



## Tavná lepicí pistole TC-HKP-7

**Obj. č.: 155 36 30**



### Vážený zákazníku,

děkujeme Vám za Vaši důvěru a za nákup tavné pistole Toolcraft.

Tento návod k obsluze je součástí výrobku. Obsahuje důležité pokyny k uvedení výrobku do provozu a k jeho obsluze. Jestliže výrobek předáte jiným osobám, dbejte na to, abyste jim odevzdali i tento návod.

Ponechejte si tento návod, abyste si jej mohli znovu kdykoliv přečíst!

### Rozsah dodávky

- Tavná lepicí pistole
- 4x tavná tyčinka (7 x 100 mm)
- Návod k obsluze

## Pokyny pro používání lepicí pistole

Tato lepicí pistole slouží k tepelnému slepování různých materiálů, jako jsou například dřevo (překlíčka), plasty (umělé hmoty), desky z tvrzené pěnové hmoty (z polyuretanu), papír (lepenka), textilie, kovy, dlaždičky (obkládačky), keramika atd.

Ke slepování materiálů používejte pouze lepicí tyčinky o průměru cca 7 mm. Nepoužívejte k lepení touto pistolí žádná tekutá nebo polotekutá lepidla (lepicí pasty).

Slepované plochy musejí být suché, čisté a odmaštěné.

Dejte pozor při práci na malé děti. Elektrické přístroje a nástroje nejsou žádná dětská hračka a nepatří z tohoto důvodu do rukou malých dětí.

Při práci používejte vhodné svěráky nebo upínací pomůcky a vhodné podložky, aby odkapávající lepidlo nemohlo způsobit žádné škody (například odkapáváním na dřevo nebo na lepenku).

Při lepení netlačte velkou silou na lepicí tyčinky, neboť v těchto případech hrozí nebezpečí posunutí slepovaných materiálů nebo jejich vzpříčení. Lepené součásti jsou pevně slepené po cca 15 – 20 sekundách.

Slepení větších dílů trvá déle a menších kratší dobu, ale po cca 60 sekundách zpravidla 90% lepených dílů drží pohromadě.

Větší plochy nelepte najednou, ale po částech. Lepicí médium aplikujte na pevné materiály ve vlnkách, lepení tzv. cik-cak je vhodné pro ohebné materiály. Lepíte-li k sobě dva nesořodné materiály, aplikujte lepicí médium nejprve na drsnější materiál.

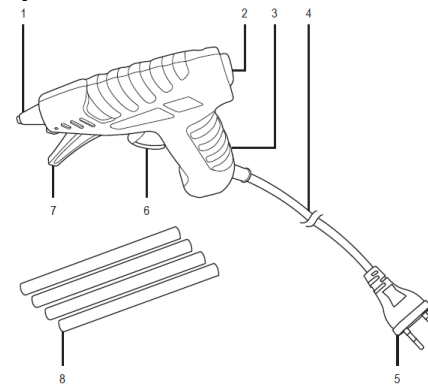
Nedotýkejte se nikdy při lepení lepidla nebo trysky ohřívající lepicí tyčinku. Vysoká teplota 170 °C by Vám mohla způsobit nebezpečné popálení.

Zbytky po lepení odstraňte až po úplném vychlazení.

Slepené spoje lze uvolnit pomocí horkovzdušné pistole.

Dříve než lepicí pistolí uložíte do kufříku, nechte ji zcela vychladnout.

## Popis a ovládací prvky



- |   |                                     |   |  |
|---|-------------------------------------|---|--|
| 1 | Tryska (výstup roztaveného lepidla) | 5 | Síťová zástrčka                        |
| 2 | Otvor pro zasunutí tyčinky          | 6 | Spoušť, tlačítko pro posouvání tyčinky |
| 3 | Rukojeť                             | 7 | Stojánek                               |
| 4 | Síťový kabel                        | 8 | Lepicí tyčinky                         |

## Uvedení do provozu

Položte (postavte) lepicí pistoli na vhodnou podložku, použijte stojánek.

Zapojte do síťové zásuvky (230 V / 50 Hz) zástrčku síťového kabelu.

Zasuňte lepicí tyčinky do otvoru pro zasunutí tyčinky.

Stiskněte spoušť, aby došlo k zasunutí tyčinky do útrobu tavné pistole.

Nechte lepicí pistoli zahřát po dobu asi 5 až 7 minut (aby se roztavilo lepidlo).

Stiskněte tlačítko k posouvání lepicí tyčinky a vytlačování roztaveného lepidla z trysky.

Naneste na jednu slepovanou plochu (součást) dostatečné množství roztaveného lepidla a přitlačte obě slepované plochy (součásti) pevně k sobě.

K provedení slepení větších dílů Vám doporučujeme, abyste nanесли lepidlo na více míst.

Při přilepování desek z tvrzené pěnové hmoty (z polyuretanu) nenanášejte roztavené lepidlo na tyto desky, nýbrž na podklad, na kterou tyto desky přilepíte.



Po ukončení lepení nevytahujte nespotřebovanou tyčinky z útrobu pistole, ale ponechte ji zasunutou pro případnou budoucí potřebu.

U měkkých materiálů, které jsou choulostivé na vyšší teploty, proveďte nejprve zkušební slepení (například odřezků těchto materiálů).

## Bezpečnostní předpisy, údržba a čištění

Z bezpečnostních důvodů a z důvodů registrace (CE) neprovádějte žádné zásahy do vpichovacího teploměru. Případné opravy svězte odbornému servisu. Nevystavujte tento výrobek přílišné vlhkosti, nenamáčejte jej do vody, nevystavujte jej vibracím, otřesům a přímému slunečnímu záření. Tento výrobek a jeho příslušenství nejsou žádné dětské hračky a nepatří do rukou malých dětí! Nenechávejte volně ležet obalový materiál. Fólie z umělých hmot představují veliké nebezpečí pro děti, neboť by je mohly spolknout.



Pokud si nebudete vědět rady, jak tento výrobek používat a v návodu nenajdete potřebné informace, spojte se s naší technickou poradnou nebo požádejte o radu kvalifikovaného odborníka.

K čištění pouzdra používejte pouze měkký, mírně vodou navlhčený hadřík. Nepoužívejte žádné prostředky na drhnutí nebo chemická rozpouštědla (ředidla barev a laků), neboť by tyto prostředky mohly poškodit povrch a součásti výrobku.

## Technické údaje

Provozní napětí:	230 V AC / 50 Hz
Příkon:	V klidu: 10 W, při lepení: 30 W
Doba nahřívání:	5 minut
Teplota tavení lepidla:	cca 170 °C
Délka napájecího kabelu:	1,4 m
Provozní / skladovací podmínky	0 až +35 °C, 20 – 99 % RH
Rozměry (D x Š x V):	115 x 29 x 120 mm
Hmotnost:	163 g

**Příklad tohoto návodu zajistila společnost Conrad Electronic Česká republika, s. r. o.**

Všechna práva vyhrazena. Jakékoliv druhy kopií tohoto návodu, jako např. fotokopie, jsou předmětem souhlasu společnosti Conrad Electronic Česká republika, s. r. o. Návod k použití odpovídá technickému stavu při tisku! **Změny vyhrazeny!**

© Copyright Conrad Electronic Česká republika, s. r. o.

KOV/6/2019