

Pájecí stanice

Obj. č.: 161 66 82

ST-100D – sada

Obj. č.: 156 16 94

ST-50D

Obj. č.: 156 16 95

ST-80D

Obj. č.: 156 16 96

ST-100D



Vážení zákazníci,

děkujeme Vám za Vaši důvěru a za nákup digitální pájecí stanice Toolcraft. Tento návod k obsluze je součástí výrobku. Obsahuje důležité pokyny k uvedení výrobku do provozu a k jeho obsluze. Jestliže výrobek předáte jiným osobám, dbejte na to, abyste jim odevzdali i tento návod.

Ponechejte si tento návod, abyste si jej mohli znovu kdykoliv přečíst!

Účel použití

Digitální pájecí stanice má ovládání teploty s možností úpravy teploty pájecího hrotu. Nastavitelná teplota umožňuje provádět všechny pájecí práce v oblasti elektronických přístrojů s různými měkkými pájkami (s nebo bez olověných nebo stříbrných pájek). Pájecí hrot lze vyměnit. Displej zobrazuje nastavenou cílovou a skutečnou teplotu. Třem programovacím tlačítkům lze přiřadit libovolné hodnoty teploty.

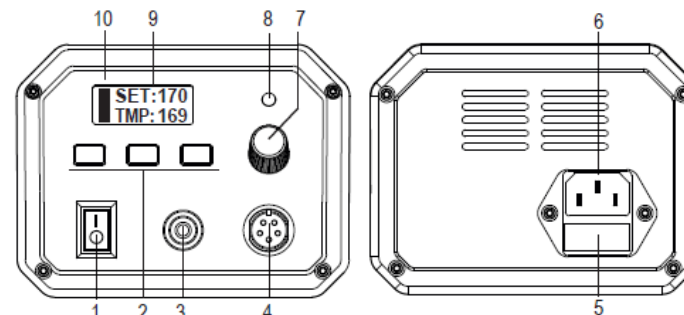
Přiložená páječka byla kalibrována v rámci pájecí stanice pro přesnost teploty. Pokud je potřeba ji vyměnit, musí se znovu kalibrovat.

Rozsah dodávky

- Horkovzdušná pájecí/odpájecí stanice
- Držák
- 3 trysky
- Návod k obsluze

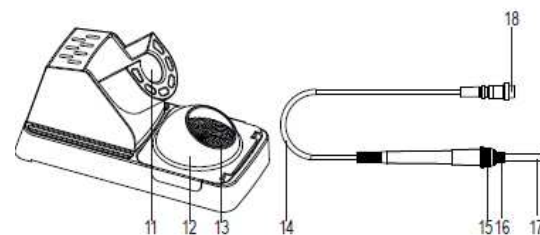
Popis a ovládací prvky

Základní stanice



- | | |
|-----------------------------------|-------------------------------------|
| 1. Zap. / Vyp. | 6. Zdička napájecího kabelu |
| 2. Multifunkční tlačítka / PRESET | 7. Otočný ovladač nastavení teploty |
| 3. Zdička ESD | 8. LED kontrolka teploty |
| 4. Zdička pro připojení páječky | 9. Podsvícený displej |
| 5. Schránka pojistky | 10. Zobrazení výstupu ohřevu |

Držák páječky



- | | |
|-------------------------|--|
| 11. Držák páječky | 15. Topné těleso s připevňovacím šroubem |
| 12. Snímatelný kryt | 16. Šroubový úchyt pájecího hrotu |
| 13. Suchá / mokra houba | 17. Pájecí hrot |
| 14. Spojovací kabel | 18. Konektor páječky |

Instalace

a) Stojánek držáku páječky

- K instalaci vyberte rovné, pevné a dostatečně velké místo, které je mimo dosah hořlavých předmětů.
- Odstraňte ochrannou čepičku z hrotu páječky. Slouží jako ochrana jen během dopravy a déle ji nebudete potřebovat.
- Ubezpečte se, že šroubový úchyt pájecího hrotu spolehlivě drží (neutahujte ho pomocí nástrojů!).
- Vložte do nádobky suchý čistič (mosazná spirála) nebo mokrou čisticí houbu a nasadte na ni snímatelný kryt.
- Vložte páječku do držáku.

b) Připojení stanice k napájení

- Ubezpečte se, že pájecí stanice ještě není připojena k napájení.
- Konektor páječky zapojte do zdířky na pájecí stanici a manuálně ho zašroubujte (nepoužívejte nástroje!).
- V případě potřeby propojte vhodným kabelem ESD stanici se zásuvkou pro vyrovnaní potenciálů s vysokou impedancí.
- Zapojte pájecí stanici do uzemněné síťové zásuvky.

Obsluha



Pokud se vytvoří kouř, jedná se o vypařování tavidla uvnitř pájky. Zajistěte dobré větrání prostoru pájení.

1. Přepínačem zap. / vyp. zapněte pájecí stanici. Měla by začít blikat LED kontrolka nad otočným ovladačem teploty, která signalizuje zapnutí topného prvku.
2. Ovladačem teploty nastavte požadovanou teplotu (pro pájky s obsahem olova cca 270 - 360°C).
3. Teplotu můžete případně nastavit také stiskem některého z tlačítek s přednastavenou teplotou PRESET 1 – 3. Na tlačítkách jsou nastavené následující teploty:

Tlačítko předvolby	Teplota (°C)
1	150 (pohotovostní režim)
2	270
3	360

- Pájecí hrot vyžaduje určitý čas, aby se zahřál na požadovanou teplotu. Před zahájením práce proto počkejte asi 2 – 3 minuty. V průběhu zahřívání bude LED kontrolka nad ovladačem teploty blikat v krátkých intervalech. Pokud se dosáhne nastavená teplota, LED kontrolka začne blikat v dlouhých intervalech.

4. Po dokončení pájení vložte hrot páječky do držáku a vypněte pájecí stanici.

- Během přestávek v práci snižte nastavenou teplotu. Šetří se tím energie a prodlužuje se životnost pájecího hrotu. Opatřebovaný suchý čistič nebo čisticí houbu můžete vyměnit za nové čisticí prostředky, které jsou k dostání jako příslušenství pájecí stanice.

a) Nastavení teploty na tlačítkách předvoleb

Na každé z třech tlačítek předvoleb můžete nastavit běžně používanou teplotu pájení.

Přepíše se tím teplota nastavena z výroby.

1. Otočným ovladačem nastavte požadovanou teplotu.
2. Stiskněte a podržte tlačítko požadované předvolby (v našem příkladu PS2 = předvolba 2).
3. Asi po sekundě zabliká třikrát upravená hodnota teploty s označením PS2 a displej bude vypadat, jak ukazuje obrázek.

PS2:280
- TMP:441

4. Hodnota a za PS1 / PS2 / PS3 v horním řádku ukazuje cílovou teplotu příslušného tlačítka předvolby.
5. Po uvolnění tlačítka předvolby se nová hodnota teploty uloží. Opakujte stejný postup pro nastavení teploty na dalších tlačítkách.
6. Uložené teploty se zachovají i po vypnutí pájecí stanice.

b) Korekce teploty pájecího hrotu

Zobrazení teploty hrotu je kalibrováno na pájecí hroty s nulovou odchylkou (0 °C).

Pokud použijete jiné pájecí hroty, tak se teplota zobrazovaná na displeji stanice bude odlišovat od skutečné teploty pájecího hrotu.

Například při odchylce 10 °C to znamená, že když se na displeji stanice zobrazuje teplota 270 °C, skutečná teplota pájecího hrotu bude 260 °C.

→ Tuto odchylku můžete vykompenzovat na pájecí stanici.

- Stiskněte a podržte současně tlačítko „PRESET 1“ a „PRESET 3“.
- Pokud se na displeji stanice zobrazí následující zobrazení, obě tlačítka uvolněte.

SET:+00
TMP:---

- Požadovanou opravenou hodnotu nastavte tlačítkem PRESET 1 pro zápornou odchylku až do hodnoty -20 °C.
- Nebo tlačítkem PRESET 3 pro kladnou odchylku hodnoty až do +30°C.
-
- Pro uložení nastavené kompenzace stiskněte tlačítko PRESET 2.

SET:280
TMP:279

- Šipka za „TMP“ naznačuje aktuální hodnotu korekce (< zápornou / > kladnou).

→ Negativní hodnota znamená, že pájecí hrot odebírá z topného článku více tepla, a pro dosažení nastavené teploty potřebuje páječka vyšší výkon ohřevu (delší dobu zahřívání pájecího hrotu). Kladná odchylka teploty naopak znamená, že pájecí hrot odebírá z topného článku méně tepla. Nově nastavená odchylka teploty pájecího hrotu zůstane uložena v paměti i po vypnutí pájecí stanice.

c) Kalibrace

Pájecí stanice byla ve výrobě kalibrována na přiloženou páječku.

Pokud potřebujete páječku vyměnit, musíte stanici překalibrovat.

Celá procedura trvá asi 8 minut a skládá se z 3 kroků.

Krok 1:

1. Vypněte pájecí stanici a nechte držák vychladnout.
2. Připojte k základní stanici nový držák a poté vložte do držáku pájecí hrot.
3. Na vypnuté pájecí stanici stiskněte a podržte současně tlačítka PRESET 1 a PRESET 2.
4. Stále držte obě tlačítka a zapněte pájecí stanici.
5. Pokud se na displeji zobrazí níže uvedené zobrazení, obě tlačítka uvolněte.

SET:RUN
TMP:015

→ Kalibrační program začíná fází zahřívání, která trvá asi 3 minuty. V řádku TMP se přitom zobrazuje odpočet od 18 do 1 a poté bude teplota pájecího hrotu cca 270 až 400 °C.

Krok 2:

Druhá fáze začíná automaticky.

- Probíhá kontrola teploty pájecího hrotu.
- Na displeji se znovu zobrazí odpočet od 30 k 0.
- Po cca 5 minutách se teplota pájecího hrotu ustálí pod 220 °C.
- Teplota pájecího hrotu se stabilizuje cca po 5 minutách a bude mít hodnotu pod 400 °C.

→ V průběhu kalibrace se vyhněte průvanu, který by mohl mít na proces kalibrace negativní vliv.

Krok 3:

- Také třetí fáze kalibrace začíná automaticky.
- Teplota se musí změnit a nastavit.
- Na displeji se ukáže následující zobrazení:

SET:150
_ TMP:---

- V řádku TMP se zobrazí tři čárky a v řádku SET vidíte hodnotu teploty nastavenou otočným ovladačem.
- Nyní přesným měřicím čidlem změňte teplotu pájecího hrotu a přečtěte si na teploměru skutečnou teplotu.

→ K měření teploty pájecího hrotu použijte teploměr s malým čidlem, protože měření velkoplošným čidlem může výsledek měření teploty pájecího hrotu zkreslit. Pro tohle měření jsou vhodná termální čidla typu K.

- Změřenou teplotu pájecího hrotu nastavte otočným ovladačem teploty, až se její hodnota zobrazí v řádku „SET“.

SET:170
_ TMP:---

- Stiskněte krátce tlačítko PRESET 2. Menu nastavení se tím zavře a na displeji se zobrazí zobrazení aktuální teploty pájecího hrotu.

SET:170
TMP:169

- Po ukončení kalibrace se na displeji objeví informace o úspěšném dokončení a výzva k restartování „SUCCESS! RESTART!“
- Vypněte a znovu zapnete pájecí stanici, aby se restartovala.

→ Nechtěně spuštěný kalibrační proces můžete kdykoliv zastavit vypnutím stanice ještě předtím, než stisknete tlačítko PRESET 2. Přednastavené hodnoty se zachovávají.

Výměna pájecího hrotu

1. Vypněte pájecí stanici a páječku a nechte zcela vychladnout.
2. Uvolněte z pájecího hrotu šroubový úchyt a matici odstraňte.
3. Opatrně vytáhněte pájecí hrot z keramického topného tělesa páječky směrem rovně dopředu.
4. Opatrně vložte do keramického topného tělesa nový pájecí hrot.
5. Nasadte znovu matici na místo a pevně ji utáhněte, aby se hrot zajistil na místě. Při šroubování matice nepoužívejte sílu ani žádné nástroje!
6. Nový pájecí hrot kalibrujte (viz výše „Kalibrace“).



Keramické topné těleso se nesmí vystavovat mechanickému tlaku. Na poškození keramického topného prvku se nevztahuje záruka!

Výměna pojistky

1. Vypněte pájecí stanici a vytáhněte napájecí kabel ze síťové zásuvky.
2. Pojistka je v držáku na zadní straně pájecí stanice.
3. Vhodným šroubovákem vytáhněte držák pojistky.
4. Vadnou pojistku vyměňte za novou pojistku stejného typu a specifikace

→ Pokud se po zapnutí pájecí stanice pojistka zase spálí, vypněte pájecí stanici a vytáhněte napájecí kabel ze síťové zásuvky. Pájecí stanici déle nepoužívejte a nechte ji zkontrolovat u odborníka.

Bezpečnostní předpisy, údržba a čištění

Z bezpečnostních důvodů a z důvodů registrace (CE) neprovádějte žádné zásahy do pájecí stanice. Případné opravy svěřte odbornému servisu. Nevystavujte tento výrobek přílišné vlhkosti, nenamáčejte jej do vody, nevystavujte jej vibracím, otřesům a přímému slunečnímu záření. Tento výrobek a jeho příslušenství nejsou žádné dětské hračky a nepatří do rukou malých dětí! Nenechávejte volně ležet obalový materiál. Fólie z umělých hmot představují nebezpečí pro děti, neboť by je mohly spolknout.



Pokud si nebudete vědět rady, jak tento výrobek používat a v návodu nenajdete potřebné informace, spojte se s naší technickou poradnou nebo požádejte o radu kvalifikovaného odborníka.

K čištění pouzdra použijte pouze měkký, mírně vodou navlhčený hadřík. Nepoužívejte žádné prostředky na drhnutí nebo chemická rozpouštědla (ředidla barev a laků), neboť by tyto prostředky mohly poškodit displej a pouzdro pájecí stanice.

Recyklace



Elektronické a elektrické produkty nesmějí být vhažovány do domovních odpadů. Likviduje odpad na konci doby životnosti výrobku přiměřeně podle platných zákonných ustanovení.

Šetřete životní prostředí! Přispějte k jeho ochraně!

Technické údaje

Typ pájecí stanice	ST50-D	ST80-D	ST100-D
Obj. číslo	1561694	1561695	1561696
Provozní napětí	230V V AC, 50Hz		
Příkon	max. 65 W	max. 100 W	max. 118 W
Napětí páječky	24 V AC		
Výkon páječky	50 W	80 W	100 W
Teplota pájecího hrotu	Nastavitelná v rozsahu 150 °C – 450 °C		
Čas zahřívání	120 s	80 s	60 s
ESD / Zásuvka vyrovnání potenciálu	Zásuvka s průměrem 4 mm		
Hmotnost pájecí stanice	1,75 kg	2,03 kg	2,35 kg
Délka kabelu páječky	cca 100 cm		
Rozměry pájecí stanice (Š x V x H)	122 x 99 x 178 mm		
Rozměry držáku páječky (Š x V x H)	71 x 85 x 158		
Pojistka	250V 400 mA pomalá	250V 630 mA pomalá	250V, 630 mA pomalá