

Retro mikrovlnná trouba Cook 815



Obj. č. 156 21 86

Obj. č. 156 21 87



Vážený zákazníku,

děkujeme Vám za Vaši důvěru a za nákup mikrovlnné trouby.

Tento návod k obsluze je nedílnou součástí tohoto výrobku. Obsahuje důležité pokyny k uvedení výrobku do provozu a k jeho obsluze. Jestliže výrobek předáte jiným osobám, dbejte na to, abyste jim odevzdali i tento návod k obsluze.

Ponechejte si tento návod, abyste si jej mohli znovu kdykoliv přečíst.

Uvedení do provozu

Řádně překontrolujte, zda mikrovlnná trouba a její přívodní kabel nevykazují žádná viditelná poškození. Zvýšenou pozornost věnujte dvířkům, bezpečnostnímu uzamykacímu systému a jeho těsnění proto, aby nemohlo při provozu docházet k úniku mikrovlnného záření z trouby.

Ujistěte se o tom, že kryt mikrovlnné trouby není nijak poškozený. Pakliže zaznamenáte jakákoliv poškození na povrchu mikrovlnné trouby nebo poškození přívodního kabelu, neuvádějte zařízení do provozu a kontaktujte servis!

- V žádném případě neodstraňujte ochrannou fólii na vnitřní straně dvířek mikrovlnné trouby. Ujistěte se o správné funkci pohonu otočného talíře a celistvosti krytu šedo-hnědé barvy v blízkosti vnitřního osvětlení na pravé straně.
- Nikdy mikrovlnnou troubu neprovazujte bez vodícího kroužku a skleněného, otočného talíře.
- Nesnažte se nikdy mikrovlnnou troubu uvádět do provozu s otevřenými dvířky.
- Do blízkosti mikrovlnné trouby a zejména jejich dvířek neumísťte žádné předměty. Pravidelně kontrolujte zda dvířka a jejich těsnění neobsahují žádné nečistoty (například ze zbytků potravin).
- Pokud dojde k poškození těsnění u dvířek, neuvádějte tuto mikrovlnnou troubu do provozu!
- Ohřívání potravin nejlépe rozkrájejte na několik kusů. Větší kusy pak vždy umístěte spíše k okrajům nádoby.
- Během samotného ohřevu pravidelně kontrolujte stav pokrmu. Nastavte časovač nejprve na kratší dobu a teprve poté v případě potřeby dobu přípravy dále prodlužujte. Příliš dlouhá doba ohřevu může potraviny příliš vysušit. V krajním případě pak hrozí vznícení potravin!

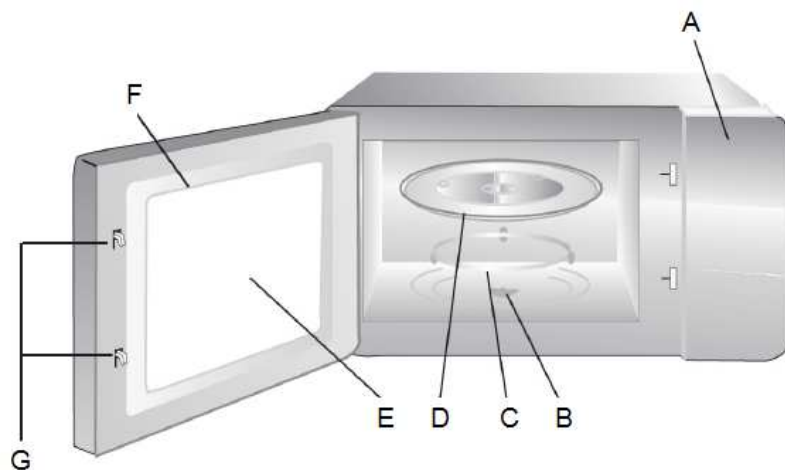
- Potraviny během přípravy vždy zakryjte. Použijte proto pouze kryty vyrobené z vhodných materiálů, které jsou určeny přímo pro ohřev v mikrovlnné troubě. Kryt zabraňuje vyhlížení obsahu nádoby a zároveň zajišťuje rovnoměrný ohřev potravin v použité nádobě.
- Před ohřevem brambor nebo jablek vždy propíchněte jejich slupku. Stejně tak před ohřevem nařizněte povrch různých měkkých plodů, kaštanů a také zeleniny.
- V průběhu ohřevu jednotlivé kusy potravin otáčejte a míchejte. To platí zejména pro velké kusy masa, které musíte během ohřevu alespoň 1x otočit.
- Větší kusy potravin jako jsou například masové koule řádně promíchejte (kusy ze spodní části nádoby přemístěte směrem nahoru). Zajistíte tím optimální a současný ohřev celého pokrmu.
- Při ohřevu potravin v různých plastových obalech a papíru (například popcorn) sledujte nepřetržitě celý proces ohřevu, vzhledem k možnosti vznícení. Před ohřevem potravin v těchto obalech však odstraňte všechny kovové části a rukojeti.
- Nikdy potraviny neohřívajte přímo na skleněném, otočném talíři. Pro ohřev potravin používejte vždy vhodné nádobí určené pro ohřev v mikrovlnné troubě (označení například microwave).
- Mikrovlnné záření se odráží od kovového povrchu a ostatních kovových částí. Kovy proto brání průniku mikrovln dovnitř potravin. Kovové předměty navíc způsobují jiskření. Přítomnost kovových předmětů uvnitř mikrovlnné trouby tak může přispět k nevratnému poškození celého zařízení.
- Pro ohřev potravin v mikrovlnné troubě nikdy nepoužívejte žádné pekáče ani kovové nádoby. Některé obaly však již v sobě mohou obsahovat kovovou vrstvu, která může být ukryta pod svrchní papírovou vrstvou. Jedná se například o různé sáčky pro dlouhodobější uchování teploty potravin. Takové sáčky proto nejsou vhodné pro ohřev potravin v mikrovlnné troubě. Stejně tak nesmí použité nádobí obsahovat žádné kovy. Ujistěte se proto před ohřevem potravin, že použité nádobí neobsahuje žádné ozdobné prvky nebo lemy z kovu. K ohřevu v mikrovlnné troubě nepoužívejte křišťálové sklo. Některé části takového nádobí mohou obsahovat vzduchové dutiny a při samotném ohřevu tak může dojít k jejich nevratnému poškození. Pórovité nádobí navíc může při oplachu udržovat určité množství vody. Při ohřevu vody pak může dojít k extrémnímu ohřevu nádobí a jeho poškození.
- Nepoužívejte pro ohřev potravin v mikrovlnné troubě nádoby vyrobené z melaminu. Tyto nádoby absorbují mikrovlnnou energii a nejsou tak pro účely ohřevu vhodné.

V následující tabulce získáte přehled o vhodnosti použití určitých nádob:

Druhy nádobí	Možnost použití
Tepelně odolné sklo	Ano
Sklo odrážející teplo	Ne
Teplu odolná keramika	Ano
Plastové nádobí určené pro mikrovlnnou troubu	Ano
Kuchyňský (pečicí) papír*	Ano
Kovové stojany, podstavce	Ne
Grilovací / pečicí rošt	Ne
Kovové fólie a nádoby z hliníku (a jiných kovů)	Ne

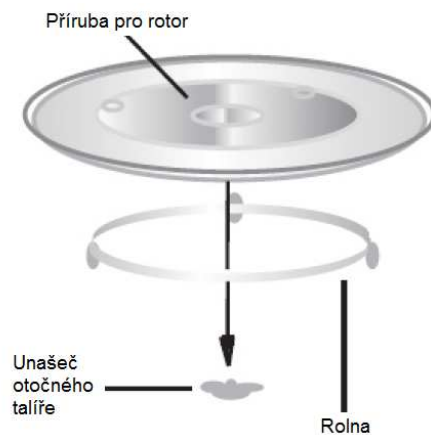
* Nepoužívejte recyklovaný papír. Recyklovaný papír může obsahovat drobné, kovové částice.

Popis a ovládací prvky



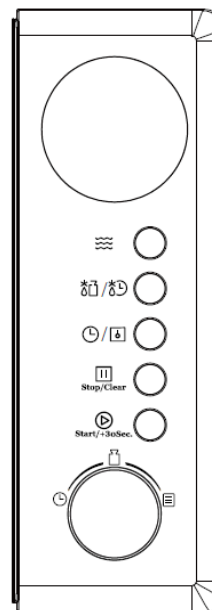
- A – Ovládací prvky
- B – Unašeč pro otočný talíř
- C – Kolečko otočného talíře (rolna)
- D – Skleněný otočný talíř
- E – Bezpečnostní sklo
- F – Dvířka
- G – Bezpečnostní uzamykací systém

Otočný talíř a další příslušenství



- Nikdy nepoužívejte skleněný talíř pro ohřev potravin otočený „vzhůru nohama“. Zabraňte zablokování skleněného talíře. Za provozu musí být vždy zajištěno volné otáčení talíře.
- Mikrovlnnou troubu nikdy nepoužívejte bez skleněného talíře, rolna a unašeče talíře.
- Nádobu s potravinami musí být vždy umístěna na střed otočného talíře.
- Při poškození skleněného talíře nebo unašeče talíře (například pádem) kontaktujte zákaznický servis a zajistěte výměnu poškozeného příslušenství za originální nebo výrobcem doporučené části.

Ovládací prvky



Displej: Čas, Nastavený výkon mikroln.

POWER Výkon mikrovlnného záření: P 100 ... P 10.

DEFROST Nastavení funkce rozmrazování (hmotnost) / Časovač (dEF1 / dEF2).

TIME Nastavení času / PROG Programování (24:00).

STOP (zastavení ohřevu) / CLEAR (reset nastavených hodnot).

START / +30 Sec.

Otočný ovladač: Nastavení času / Nastavení výkonu mikroln / Hmotnost / Auto-menu.

Po připojení mikrovlnné trouby do elektrické sítě zazní krátký akustický signál „Beep“ a na displeji se zobrazí hodnota „0:00“. Po stisku tlačítka pro nastavení času TIME na displeji nyní začne blikat údaj na pozici hodin. Pomocí otočného ovladače nastavte hodinu aktuálního času. Po dalším stisku tlačítka TIME systém přejde k nastavení minut. Znovu pomocí otočného ovladače minuty aktuálního času a nastavení potvrďte stiskem tlačítka TIME. Na displeji se nyní bude zobrazovat aktuální čas.

Poznámka: Mikrovlnnou troubu je možné uvést do provozu pouze po nastavení aktuálního času. Pakliže během režimu nastavení času nedojde k nastavení určitých hodnot po dobu delší, než 1 minuta, systém mikrovlnné trouby se zcela automaticky vrátí zpět do výchozího stavu a všechna předchozí nastavení se odstraní.



Mikrovlnnou troubu nikdy neuvádějte do provozu naprázdno (bez obsahu potravin). V opačném případě může dojít k nevratnému poškození celého zařízení!

Obecné pokyny a postup pro použití mikrovlnné trouby

1. Otevřete dvířka (po otevření dvířek se rozsvítí vnitřní osvětlení).
2. Do vhodné nádoby vložte potraviny a nádobu umístěte na skleněný, otočný talíř. Následně řádně uzavřete dvířka.
3. Vyberte požadované nastavení. Postupujte přitom podle pokynů uvedených v dalších částech tohoto návodu.
4. Při každém stisku některého ovládacího tlačítka zazní krátký akustický signál (pípnutí).
5. Stejně tak systém generuje tón při použití otočného ovladače.
6. Během samotného ohřevu potravin je automaticky uvnitř mikrovlnné trouby aktivované osvětlení.
7. Na displeji se při ohřevu potravin zobrazuje čas zbývající do ukončení ohřevu.
8. Po dosažení přednastaveného času vygeneruje systém akustický signál (5x pípnutí). Zároveň přitom se zhasne osvětlení uvnitř mikrovlnné trouby.

Poznámka: Pakliže otevřete dvířka u mikrovlnné trouby kdykoliv během ohřevu potravin, dojde tím k jeho automatickému přerušení. Pro pokračování v ohřevu jednoduše uzavřete znovu dvířka a stisknete tlačítko START / +30 Sek. Ukončení ohřevu zajistíte dvojnásobným stiskem tlačítka STOP. Pakliže provedete naprogramování ohřevu a poté nestisknete tlačítko START / +30 Sek. během následujících 3. sekund, předchozí nastavení se resetuje a na displeji se znovu zobrazí aktuální čas.

Ohřev potravin s nastavením požadovaného výkonu a času

1. Opakovaně stisknete tlačítko pro nastavení výkonu POWER a nastavíte požadovaný výkon mikrovlnného záření. Výkon můžete stejně tak nastavit pomocí otočného ovladače. Předtím však musíte stisknout tlačítko POWER.

Indikace	Popis nastavení	Výkon	Výkon (W)	Vhodné pro potraviny
P 10	Mírný výkon	10 %	70	Rozmrazování zmrzliny
P 30	Nízký výkon	30 %	210	Rozmrazování másla, polévek
P 50	Střední výkon	50 %	350	Ohřev ryb, guláše
P 80	Vyšší výkon	80 %	560	Ohřev rýže, ryb, drůbeže, masa
P 100	Vysoký výkon	100 %	700	Ohřev mléka, zeleniny, vaření vody, ohřev nápojů

2. Pro potvrzení výběru stisknete tlačítko START / +30 Sek.
3. Nyní nastavíte pomocí otočného ovladače čas přípravy (interval v rozsahu 0:05 s až 95:00 min).

Nastavení času se provádí v následujících krocích:

0 – 1 min:	po 5. sekundách
1 – 5 min:	po 10. sekundách
5 – 10 min:	po 30. sekundách
10 – 30 min:	po 1. minutě
30 – 95 min:	po 5 minutách

4. Pro zahájení ohřevu s vybraným výkonem stisknete tlačítko START / +30 Sek.

Ohřev potravin s použitím funkce rychlého startu „Quick Start“

1. Stisknete tlačítko START / +30 Sek. Systém mikrovlnné trouby se tím okamžitě spustí s použitím 100% výkonu mikrovlnného záření a ohřevem po dobu 30. sekund. Každým stiskem tlačítka START / 30 Sek. se prodlouží doba přípravy o dalších 30 sekund (max. doba je 95 min.).
2. V případě, že je mikrovlnná trouba vypnutá, můžete otáčením požadovanou dobu pro ohřev nastavit otočným ovladačem jeho otáčením směrem vlevo. Po stisku tlačítka START / 30 Sek. se spustí ohřev potravin s použitím 100% výkonu mikrovlnného záření.

Funkce pro rozmrazování potravin „Defrost“

Pro rozmrazování použijte výkon mikrovlnného záření na úrovni 30 % (210 W). Toto nastavení použijte pro celý proces rozmrazování a nikdy jej během provozu nijak neměňte. Rozmrazování můžete provádět celkem dvěma způsoby:

1. Rozmrazování v závislosti na váze pokrmu:

Stisknete 1x tlačítko DEFROST. Na displeji se zobrazí indikace „dEF1“. Pomocí otočného ovladače nastavíte hmotnost zmrazených potravin (100 g – 2000 g). Rozmrazování zahájíte po stisku tlačítka START / 30 Sek.

2. Nastavení času pro rozmrazování potravin:

Stisknete 2x tlačítko DEFROST. Na displeji se zobrazí indikace „dEF2“. Pomocí otočného ovladače nastavíte požadovaný čas pro rozmrazování. Rozmrazování zahájíte stiskem tlačítka START / 30 Sek.

Postupná příprava pokrmu v několika fázích (rozmrazování + ohřev)

V tomto režimu můžete nastavit celkem 2 fáze přípravy. V první fázi bude zmrazený pokrm postupně rozmrazován a teprve poté bude ohříván. Po dokončení fáze rozmrazování vygeneruje systém mikrovlnné trouby akustický signál a automaticky přejde do další fáze přípravy (ohřev).

Příklad nastavení: Požadujete nastavit čas 5 minut pro rozmrazování a poté ohřívat potraviny s výkonem 80 % po dobu 7. minut.

- a) Stisknete 2x tlačítko DEFROST. Na displeji se poté zobrazí indikace „dEF2“.
- b) Pomocí otočného ovladače nastavíte dobu pro rozmrazování „5:00“.
- c) Stisknete 1x tlačítko pro nastavení výkonu POWER.
- d) Pomocí otočného ovladače nastavíte požadovaný výkon 80 % „P 80“.
- e) Potvrdíte nastavení stiskem tlačítka START / +30 Sek.
- f) Pomocí otočného ovladače nastavíte dobu 7 minut pro ohřev „7:00“.
- g) Stiskem tlačítka START / +30 Sek. potvrdíte nastavené hodnoty. Mikrovlnná trouba následně spustí přípravu potravin v souladu s použitým nastavením.

Poznámka: Tato funkce neumožňuje použití automatického programu pro přípravu potravin.

Funkce programování

Systém mikrovlnné trouby umožňuje naprogramovat čas pro spuštění přípravy potravin v mikrovlnné troubě. Hlavním předpokladem pro použití této funkce je však nastavení aktuálního času. Před použitím této funkce se proto nejprve ujistěte o nastavení správného času.

1. Nastavte popřípadě zkontrolujte aktuální čas.
2. Vyberte požadovaný program pro přípravu pokrmu.
3. Stisknete tlačítko TIME / PROG. Na displeji začne blikat hodnota na pozici pro nastavení hodin.
4. Pomocí otočného ovladače nastavíte čas pro spuštění přípravy pokrmu a nastavení potvrdíte stiskem tlačítka START / +30 Sek.
5. Systém nyní přejde k nastavení minut. Zadejte pomocí otočného ovladače minuty pro spuštění přípravy a nastavení znovu potvrdíte stiskem tlačítka START / 30 Sek.
6. Během programování na displeji indikátor „:“ nebude problikávat avšak je zobrazen trvale. Tento indikátor problikává v běžném zobrazení aktuálního času (mimo režim programování).
7. Mikrovlnná trouba spustí přípravu potravin v předem naprogramovaném čase. Se začátkem přípravy přitom zazní dvojnásobný akustický signál (2x pípnutí). Po ukončení přípravy pokrmu se mikrovlnná trouba automaticky vypne. Zároveň přitom systém vygeneruje 5x akustický signál.

Příklad nastavení: Mikrovlnnou troubu požadujete naprogramovat tak, aby došlo ke spuštění přípravy v době 18:30 hodin s výkonem 70 % po dobu 10. minut.

- a) Stisknete 1x tlačítko POWER pro nastavení výkonu mikrovlnného záření.
- b) Pomocí otočného ovladače nastavíte výkon na 70 % „P 70“.
- c) Pro potvrzení nastavení stisknete tlačítko START / +30 Sek.
- d) Pomocí otočného ovladače nastavíte dobu 10. minut „10:00“.
- e) Stisknete tlačítko TIME a nastavíte pomocí otočného ovladače hodinu „18“.
- f) Znovu stisknete tlačítko TIME a pomocí otočného ovladače nastavíte minuty „30“.
- g) Stisknete tlačítko START / +30 Sek.

Použití automatických (továrních) programů pro přípravu potravin

Při použití továrních programů pro přípravu potravin není zapotřebí provádět nastavení doby pro přípravu a výkonu mikrovlnného záření. V tomto případě vyberte pouze druh pokrmu a jeho hmotnost.

1. Otáčejte otočným ovladačem směrem doprava a vyberte požadovaný program pro přípravu (A-1 až A-8). Při výběru určitého programu pak vycházejte z následující tabulky.
2. Pro potvrzení výběru programu stisknete tlačítko START / +30 Sek.
3. Pomocí otočného ovladače zadejte hmotnost potravin.

- Stiskem tlačítka START / +30 Sek. systém tím spustí samotnou přípravu pokrmu.
- Po ukončení přípravy zazní akustický signál (5x).

Program	Hmotnost (g, ml) / Zobrazení	Výkon mikrovlnného zařízení
A-1 Ohřev	200 g	100 %
	400 g	
	600 g	
A-2 Zelenina	200 g	100 %
	300 g	
	400 g	
A-3 Ryby	250 g	80 %
	350 g	
	450 g	
A-4 Maso	250 g	100 %
	350 g	
	450 g	
A-5 Nudle	50 g (s vodou 450 ml)	80 %
	100 g (s vodou 800 ml)	
	200 g	
A-6 Brambory	200 g	100 %
	400 g	
	600 g	
A-7 Pizza	200 g	100 %
	400 g	
A-8 Polévka	200 ml	80 %
	400 ml	

Další funkce mikrovlnné trouby

- Během samotné přípravy potravin krátce stiskněte tlačítko POWER. Na displeji mikrovlnné trouby se následně zobrazí použitý výkon mikrovlnného zařízení.
- Pakliže jste naprogramovali přípravu pokrmu, můžete na displeji zobrazit přednastavený čas. Stiskněte proto krátce tlačítko TIME. Na displeji v té chvíli bude blikat čas, ve kterém dojde ke spuštění přípravy pokrmu. Po uplynutí 3. sekund se pak displej vrátí do normálního režimu se zobrazením aktuálního času.
- Během samotné přípravy můžete na displeji zobrazit čas, zbývající do konce přípravy. Stiskněte proto krátce tlačítko TIME.

Dětská pojistka

Použitím této funkce zamezíte nežádoucímu spuštění mikrovlnné trouby (například dětmi).

- Pro aktivaci této funkce stiskněte a přidržte tlačítko STOP po dobu 3. sekund. Systém následně vygeneruje akustický signál a na displeji se zobrazí indikátor **⏏**.
- Pakliže je tato funkce aktivována, nebude možné uvést mikrovlnnou troubu do provozu.
- Pro opětovnou deaktivaci funkce dětské pojistky znovu stiskněte a déle přidržte (3. sekundy) stisknuté tlačítko STOP. Systém znovu vygeneruje akustický signál a na displeji se poté znovu zobrazí aktuální čas.

Poznámka: Pakliže se vám nepodaří uvést mikrovlnnou troubu do provozu, ujistěte se o tom, že není aktivována funkce dětské pojistky!

Řešení problémů

V případě, že zaznamenáte během provozu této mikrovlnné trouby určité poruchy funkce, postupujte vždy podle následujících pokynů:

- Ujistěte se o tom, že je mikrovlnná trouba připojena ke zdroji napájení. Ověřte dostatečně pevné a kontaktní připojení síťové zástrčky přívodního kabelu do elektrické zásuvky.
- Ověřte stav provozní pojistky. Výměnu provozní pojistky však smí provádět pouze kvalifikovaná osoba.
- K ohřevu potravin v mikrovlnné troubě musí být vždy řádně uzavřena její dvířka.
- Zabraňte zablokování otočného talíře, kolečka (rolny) a unašeče talíře.
- Při použití nižšího výkonu pro ohřev potravin se může stát, že osvětlení uvnitř trouby bude svítit s výrazně nižší intenzitou.

Důležitá bezpečnostní opatření



Tento výrobek není určen pro použití osobami (včetně dětí) s omezenými fyzickými, senzorickými nebo duševními schopnostmi nebo s nedostatkem zkušeností a znalostí pro to, jakým způsobem tento výrobek správně používat. To neplatí, pokud jsou takové osoby pod neustálým dohledem jiné osob, která je odpovědná za jejich bezpečnost. Tento výrobek není žádná hračka a jeho obsluha tak nepatří do rukou malých dětí!

- Obsluha a čištění nikdy nespouštějte dětem bez neustálého dohledu někoho z dospělých. Tento výrobek není vhodný pro používání dětmi ve věku do 8. let.
- Nikdy neponechávejte volně ležet obalový materiál. Fólie z umělých hmot a plastové sáčky se mohou stát nebezpečnou hračkou pro děti nebo domácí zvířata!
- Po vybalení přezkontrolujte, zda výrobek nevykazuje viditelná poškození. Poškozené zařízení v žádném případě neuvádějte do provozu! Opravy a servis tohoto zařízení svěťte výhradně servisu!
- Tento výrobek je určen pouze pro použití ve vnitřních a suchých prostorech domácnosti. Nikdy jej nepoužívejte ve venkovním prostředí! V žádném případě jej ani nepoužívejte v prostorách s vysokou vlhkostí vzduchu jako jsou například koupelny, sauny nebo u bazény. Nevystavujte jej stříkající vodě ani vlhkosti. Nikdy tento výrobek neinstalujte do blízkosti mycích dřezů a podobně.
- Zabraňte mechanickému nebo tepelnému poškození přívodního kabelu. Nevystavujte jej proto ostrým hranám nebo působení horkých předmětů. Použitá elektrická zásuvka musí zůstat po celou dobu provozu tohoto zařízení neustále volně přístupná. Přívodní kabel roztáhněte vždy do jeho maximální délky. Nikdy tento přívodní kabel nezkracujte ani nijak neupravujte. Při odpojování kabelu z elektrické zásuvky tahejte pouze za jeho zástrčku, nikdy ne za samotný kabel.
- Pokud zaznamenáte jakákoliv poškození přívodního kabelu nebo jeho zástrčky, zařízení nikdy neuvádějte do provozu! S výměnou přívodního kabelu se pak obraťte pouze na kvalifikovaného odborníka.
- Kabel nikdy neponechávejte volně ležet přes okraj pracovního stolu.
- V žádném případě toto zařízení neobsluhujte a nepřipojujte k elektrické síti, pakliže máte mokré ruce!
- Po odpojení zařízení ze sítě se nikdy nedotýkejte kovových kontaktů na síťové zástrčce.



Zabraňte vniknutí vody nebo vlhkosti dovnitř zařízení. Stejně tak zabraňte kontaktu vody a vlhkosti s přívodním kabelem a síťovou zástrčkou na jeho konci. V opačném případě hrozí riziko zkratu, požáru nebo úrazu elektrickým proudem!

- Za provozu nikdy nezakrývejte ventilační otvory na zařízení. Ponechteje proto v blízkosti zařízení dostatečně velký prostor proto, aby přitom mohlo docházet k nezbytné cirkulaci vzduchu.
- Zařízení instalujte pouze na vodorovný a stabilní povrch. Z jeho okolí odstraňte všechny snadno vznětlivé předměty. Do blízkosti zařízení neinstalujte žádné nádoby s vodou nebo jinými kapalinami (například vázy s vodou) ani zdroje otevřeného ohně jako jsou například zapálené svíčky a podobně.

- Odpojte zařízení od elektrické sítě v případě, že jej nehodláte delší dobu používat (například po dobu vaší delší nepřítomnosti na dovolené). Stejně tak učiňte i při každém čištění nebo před dlouhodobým uskladněním. Zařízení odpojte od zdroje i tehdy je-li viditelně poškozené nebo správně nefunguje. Před odpojením poškozeného zařízení od sítě nejprve vypněte příslušný elektrický okruh za použití jističe nebo pojistky.
- K provozu tohoto výrobku používejte pouze originální nebo výrobcem doporučené součásti a příslušenství.
- Tento výrobek nesmí být provozován a spínán prostřednictvím externího nebo dálkově řízeného časovače.
- Instalujte vždy zařízení na vhodné a bezpečné místo mimo dosah malých dětí!
- Při manipulaci se zařízením a jeho přírodním kabelem dbejte vždy zvýšené opatrnosti. Nikdy jej nevystavujte mechanické námaze, vibracím ani pádu.
- Provoz a obsluhu tohoto zařízení provádějte vždy v souladu se všemi pokyny uvedenými v tomto návodu k obsluze. Při použití výrobku k jiným účelům nebo v rozporu s těmito bezpečnostními pokyny může dojít k nevratnému poškození celého zařízení. Zároveň přitom hrozí riziko zkratu, požáru nebo úrazu elektrickým proudem!
- Z bezpečnostních a licenčních důvodů (CE) nikdy neprovádějte žádné modifikace tohoto výrobku. Po provedení nedovolených konstrukčních změn nemůže být dále zaručen bezpečný provoz tohoto zařízení. Poškozené zařízení se nikdy nesnažte sami opravovat. Uvnitř tohoto výrobku se nenacházejí žádné uživatelsky opravitelné nebo vyměnitelné části.



Během provozu tohoto zařízení mohou být některé části jeho krytu velmi horké! Stejně tak může dojít k výstupu horké páry z ventilačních otvorů, umístěných v krytu. Hrozí tak nebezpečí popálení!

- Tento výrobek je určen pouze pro soukromé použití například v domácnosti nebo například v kancelářích, kavárnách nebo ubytovacích zařízeních a podobně pro tepelnou úpravu potravin.
- Každý, kdo bude toto zařízení obsluhovat nebo provádět jeho čištění a údržbu musí být seznámen se všemi pokyny uvedenými v tomto návodu k obsluze. Uchvejte proto tento návod k obsluze pro jeho pozdější použití.
- Výrobce nepřebírá žádnou odpovědnost za škody vzniklé při použití výrobku k jiným, než uvedeným účelům nebo v rozporu se všemi pokyny uvedenými v tomto návodu k obsluze. V takovém případě zároveň dochází k zániku záruky a záručního servisu.

Princip fungování mikrovlnné trouby

Uvnitř zařízení se generují elektromagnetické vlny, které rozkmitávají molekuly vody obsažené uvnitř potravin. Během těchto vysokofrekvenčních kmitů se vytváří teplo. Potravinu s vysokým obsahem vody se proto ohřívají daleko rychleji, než suché potraviny. K samotnému ohřevu tak dochází přímo uvnitř potravin. Nádobí se tak při ohřevu potravin ohřívá pouze nepřímo od samotných potravin.

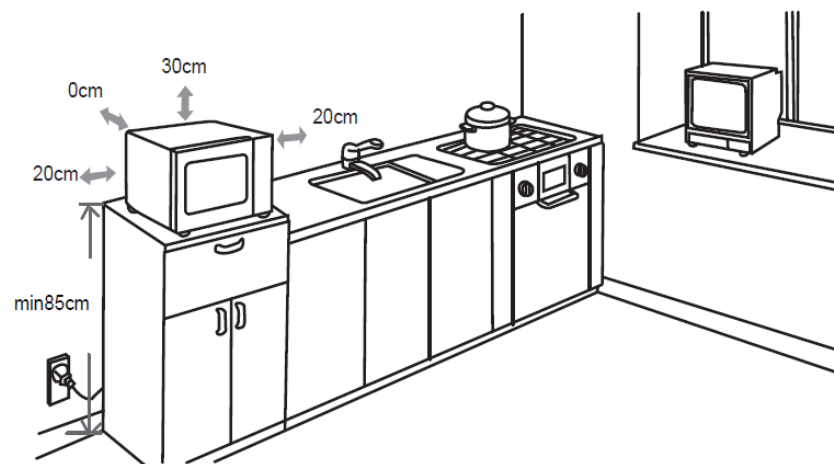


Mikrovlnnou troubu nikdy neuvádějte do provozu naprázdno (bez vložených potravin). V opačném případě tak může dojít k nevratnému poškození této mikrovlnné trouby!

- Při ohřevu tekutin v mikrovlnné troubě může dojít ke zpožděnému varu. Přestože nemusíte během ohřevu nápojů zaznamenat bubliny varu, kapalina nápoje již mohla dosáhnout bodu varu. Dbejte proto při vyjmutí nádoby z mikrovlnné trouby vždy zvýšené opatrnosti. K určité eliminaci tohoto jevu může dojít v případě, že do nádoby s nápojem použijete tyčinku vyrobenou z tepelně odolného skla.
- Mikrovlnná trouba není určena ke smažení potravin. Rozpálený olej může způsobit nevratné poškození celého zařízení.
- V mikrovlnné troubě nikdy neohřívajte vejce ve skořápce nebo vejce vařená natvrdo. Vejce mohou při ohřevu explodovat i po ukončení samotného ohřevu.
- **Upozornění!** Tekutiny ani potraviny nikdy neohřívajte v napevno uzavřených nádobách. V opačném případě může dojít k explozi této nádoby!
- Obsah dětských lahví a nádob s výživou musíte během ohřevu pravidelně míchat proto, aby došlo k rovnoměrnému rozložení teploty. Před podáváním nápojů a potravin však sami zkontrolujte jejich teplotu. Zabráňte tak riziku popálení!

- Nikdy neprovádějte ohřev potravin uvnitř hořlavých materiálů (například běžné plastové nebo papírové nádoby). Hrozí tak nebezpečí jejich vznícení! Při nastavení příliš dlouhé doby pro ohřev může dojít k úplnému vysušení a vznícení potravin. K tomu může dojít zejména při ohřevu potravin s vyšším obsahem tuku nebo oleje. Během ohřevu proto pravidelně kontrolujte stav připravovaného pokrmu. V žádném případě v mikrovlnné troubě neohřívajte koncentrovaný alkohol!
- Pakliže při ohřevu potravin zaznamenáte kouř, ujistěte se o tom, že jsou zavřena dvířka proto, aby nemohlo dojít ke vznícení pokrmu. V takovém případě mikrovlnnou troubu okamžitě vypněte a odpojte její přírodní kabel z elektrické sítě.
- Pro vyjmutí jídla z trouby používejte pouze vhodné úchyty. Ohřívání pokrmu ohřeje zároveň i použitou nádobu.
- Všechny potraviny ohřívajte jen po nezbytně dlouhou dobu.
- Mikrovlnná trouba nesmí sloužit pro uskladnění potravin nebo jiných předmětů.
- Tato mikrovlnná trouba slouží k rozmrazování, ohřevu a vaření potravin a nápojů. V případě použití této mikrovlnné trouby k jiným účelům může dojít ke vzniku rozsáhlých škod. Výrobce však nepřebírá žádnou odpovědnost za škody způsobené nerespektováním všech těchto pokynů nebo použitím mikrovlnné trouby k jiným, než uvedeným účelům.

Pro instalaci mikrovlnné trouby vyberte dostatečně stabilní, vodorovnou a tepelně odolnou plochu. Nevystavujte mikrovlnnou troubu zdrojům vysokých teplot (například v blízkosti sporáku, grilu a podobně) ani vysoké vlhkosti. Stejně tak mikrovlnnou troubu neinstalujte do blízkosti snadno vznětlivých materiálů jako jsou například záclony, závěsy nebo noviny. Zadní část mikrovlnné trouby by vždy měla směřovat směrem ke stěně. V okolí trouby ponechte dostatečně velký prostor proto, aby v jejím okolí mohl volně cirkulovat vzduch. Dbejte všech následujících pokynů a dodržujte všechny uvedené vzdálenosti pro správnou instalaci této mikrovlnné trouby.



- V žádném případě u mikrovlnné trouby neodstraňujte její podstavné nohy.
- Tuto mikrovlnnou troubu nikdy neinstalujte jako vestavný spotřebič. Mikrovlnnou troubu instalujte vždy pouze na vodorovný a stabilní povrch s dostatečně velkým prostorem v jejím okolí.
- Mikrovlnnou troubu umístěte vždy na pracovní desku ve výšce alespoň 85 cm od podlahy. Zadní část mikrovlnné trouby instalujte vždy směrem ke zdi.
- Přírodní kabel a zejména síťovou zástrčku na jeho konci ponechte po celou dobu provozu neustále snadno přístupnou proto, aby bylo v případě potřeby možné zařízení okamžitě odpojit od elektrické sítě.



Povrch mikrovlnné trouby může být během provozu velmi horký!
Při dotyku s ním tak hrozí nebezpečí popálení!

Interference generované mikrovlnným zářením

Provozem této mikrovlnné trouby může dojít k rušení příjmu rozhlasových a televizních přijímačů a jiných elektrických nebo elektronických spotřebičů. Pro eliminaci tohoto rušení se ujistěte, že dvířka u mikrovlnné trouby a zejména jejich těsnění jsou dokonale čistá a těsnící. Instalujte rádiový nebo televizní přijímač vždy co nejdále od mikrovlnné trouby, popřípadě instalujte samotnou mikrovlnnou troubu jinam. Mikrovlnnou troubu připojte nejlépe do jiné elektrické zásuvky, než do které jsou připojené rádiový a televizní přijímač a ostatní spotřebiče.

Připojení mikrovlnné trouby ke zdroji napájení

Tato mikrovlnná trouba je opatřena přívodním kabelem a síťovou vidlicí s ochranným kontaktem. Připojte proto mikrovlnnou troubu pouze do řádně instalované a uzemněné, elektrické zásuvky. Ochranné uzemnění zajišťuje ochranu obsluhy před úrazem elektrickým proudem. Ponechejte použitou elektrickou zásuvku neustále snadno přístupnou proto, aby bylo možné přívodní kabel mikrovlnné trouby v případě potřeby okamžitě odpojit od elektrické sítě! Pokud dojde k poškození přívodního kabelu nebo jeho síťové zástrčky, nikdy mikrovlnnou troubu neuvádějte do provozu. S opravou poškozeného zařízení se pak obraťte pouze na kvalifikovaného odborníka! Před připojením mikrovlnné trouby do elektrické sítě se přesvědčte o tom, že její parametry odpovídají údajům, uvedeným na výrobním štítku, který je umístěn v zadní části mikrovlnné trouby. Tato mikrovlnná trouba splňuje všechny aktuálně platné bezpečnostní předpisy a směrnice EU.

- Mikrovlnná trouba je vybavena přívodním kabelem s omezenou délkou proto, aby nemohlo při její správné instalaci dojít k vytvoření kabelových smyček a zároveň proto, aby nemohlo dojít k ohrožení a úrazu osob, které se v místě pohybují (zakopnutí o tento přívodní kabel).
- Nedoporučujeme připojovat tuto mikrovlnnou troubu pomocí různých prodlužovacích přívodů nebo zásuvkových rozbočovačů. Pokud však bude nezbytné použití takového řešení, ujistěte se o tom, že přívodní kabel prodlužovacího přívodu je vybaven příslušným počtem vodičů (3-vodičové provedení). Jedině tak může být zajištěna maximální provozní bezpečnost tohoto zařízení. Použijte proto pouze kvalitní a certifikované přívody s označením CE. Další přívody však představují určitá rizika úrazu zejména v případě, že se v jejich blízkosti pohybují osoby a zejména pak malé děti!

Údržba a čištění

Aby tento výrobek mohl dosáhnout své maximální provozní životnosti, udržujte jej neustále čistý. Provádějte proto po každém ohřevu jeho řádné vyčištění. Odstraňujte přitom velmi pečlivě všechny zbytky potravin z vnitřní části mikrovlnné trouby. Zejména přitom dbejte na čistotu v oblasti dvířek a jejich těsnění, unašeče, skleněného talíře a rolny. Při nesprávné obsluze a nedostatečné údržbě může dojít k nevratnému poškození celého zařízení. Zároveň přitom hrozí riziko úrazu a vzniku dalších škod. Před každým čištěním a výměnou pojistky odpojte mikrovlnnou troubu od zdroje napájení! Vytáhněte proto zástrčku přívodního kabelu z elektrické zásuvky a ponechejte troubu zcela vychladnout.



Mikrovlnnou troubu a její přívodní kabel nikdy nevystavujte střikající vodě nebo vlhkosti. Zabraňte vniknutí vody nebo jiných kapalin do ventilačních otvorů v krytu mikrovlnné trouby!

K čištění povrchu mikrovlnné trouby nikdy nepoužívejte žádné chemikálie, rozpouštědla ani prostředky pro drhnutí. V opačném případě může dojít k nevratnému poškození celého zařízení. K čištění vnitřku trouby nikdy nepoužívejte prostředky pro čištění sporáků a interiéru pekáren nebo ploten. Vnitřní část mikrovlnné trouby čistěte po každé přípravě potravin. Očistěte přitom řádně i vnitřní část dvířek. Zvláštní pozornost přitom věnujte čistotě dvířek a jejich vnitřní části v oblasti těsnění. V případě netěsnosti dvířek může dojít k úniku mikrovlnného záření. V žádném případě nesmí za provozu dojít k zablokování unašeče talíře, skleněného talíře a rolny. Tyto části udržujte neustále čisté. K čištění povrchu mikrovlnné trouby můžete použít měkký a pouze mírně navlhčený hadřík.

Pouze v případě silnějšího znečištění můžete použít šetrný čisticí prostředek, kterým hadřík nepatrně navlhčete. Nepříjemný zápach uvnitř mikrovlnné trouby můžete eliminovat po ohřevu citrónové šťávy v malém hrnku po dobu 5. minut. Po dokončení ohřevu citrónové šťávy pak otřete vnitřek mikrovlnné trouby do sucha. K čištění vnitřní části trouby i vnějšího krytu nepoužívejte žádné ostré předměty ani houby s kovovými vlákny. V žádném případě k čištění nepoužívejte hořlavé látky (na bázi alkoholu nebo s obsahem benzínu) ani vařící vodu. Pakliže nebudete mikrovlnnou troubu delší dobu používat, odpojte její přívodní kabel od elektrické zásuvky. Pro uskladnění trouby použijte originální obalový materiál. Před uskladněním však ponechejte mikrovlnnou troubu zcela vychladnout a řádně ji vyčistěte. Uskladněte ji na suchém a bezpečném místě mimo dosah dětí!

Recyklace



Elektronické a elektrické produkty nesmějí být vyhazovány do domovních odpadů. Likvidujte odpad na konci doby životnosti výrobku přiměřeně podle platných zákonných předpisů.

Šetřete životní prostředí! Přispějte tak k jeho ochraně!

Technické údaje

Vybavení / Funkce	8. továrních programů, přehledný LCD displej, akustický signál po ukončení přípravy, funkce ohřevu / rozmrazování
Kapacita / Objem	20 litrů
Výkon mikrovln	700 W
Max. spotřeba	1050 W
Průměr otočného talíře	25,5 cm
Rozměry	43,95 x 25,82 x 36,0 cm
Hmotnost	cca 10 kg
Zdroj napájení	elektrická síť s napětím 230 V AC / 50 Hz

Příklad tohoto návodu zajistila společnost Conrad Electronic Česká republika, s. r. o.

Všechna práva vyhrazena. Jakékoliv druhy kopii tohoto návodu, jako např. fotokopie, jsou předmětem souhlasu společnosti Conrad Electronic Česká republika, s. r. o. Návod k použití odpovídá technickému stavu při tisku! **Změny vyhrazeny!**

© Copyright Conrad Electronic Česká republika, s. r. o.

REI/3/2018