

Zdvojovač signálu - MINI MCR-2-UNI-UI-2UI-PT - 2905028

Upozorňujeme, že zde uvedené údaje pocházejí z online katalogu. Úplné informace a údaje naleznete v uživatelské dokumentaci. Platí všeobecné podmínky použití pro stahování z internetu. (<http://phoenixcontact.de/download>)



Univerzálně konfigurovatelný 4cestný zdvojovač signálu se zásuvnou technikou připojení ke galvanickému oddělení a zdvojení analogových signálů. Konfigurovatelný pomocí DIP přepínače nebo pomocí softwaru. Technika připojení push-in, standardní konfigurace.

Obrázek ukazuje variantu MINI MCR-2-UNI-UI-2UIT.

Popis produktu

[NO ASSET AVAILABLE: TXB,8462486,P]



Obchodní data

package_quantity	1
GTIN	4046356915250

Technické údaje

Upozornění

Omezení užívání	EMC: produkt třídy A, viz prohlášení výrobců v sekci Download
-----------------	---

Rozměry

Šířka	6,2 mm
Výška	110,5 mm
Hloubka	120,5 mm

Okolní podmínky

Teplota prostředí (provoz)	-40 °C ... 70 °C
Teplota prostředí (skladování/přeprava)	-40 °C ... 85 °C

Vstupní data

Počet vstupů	1
Konfigurovatelný/programovatelný	ano
Vstupní signál napětí	0 V ... 10 V (DIP přepínačem)
Vstupní signál napětí	2 V ... 10 V (DIP přepínačem)
Vstupní signál napětí	0 V ... 5 V (DIP přepínačem)
Vstupní signál napětí	1 V ... 5 V (DIP přepínačem)
Vstupní signál napětí	0 V ... 12 V (nastavitelný přes software)
Vstupní signál proud	0 mA ... 20 mA (DIP přepínačem)

Zdvojovač signálu - MINI MCR-2-UNI-UI-2UI-PT - 2905028

Technické údaje

Vstupní data

Vstupní signál proud	4 mA ... 20 mA (DIP přepínačem)
Vstupní signál proud	0 mA ... 10 mA (DIP přepínačem)
Vstupní signál proud	20 mA ... 0 mA (DIP přepínačem)
Vstupní signál proud	0 mA ... 24 mA (nastavitelný přes software)
max. vstupní napětí	12 V
max. vstupní proud	24 mA
Vstupní odpor vstupu napětí	> 120 kΩ
Vstupní odpor vstupu proudu	cca. 50 Ω (+ 0,7 V pro zkušební diodu)

Výstupní data

Počet výstupů	2
Výstupní signál napětí	0 V ... 10 V (DIP přepínačem)
Výstupní signál napětí	2 V ... 10 V (DIP přepínačem)
Výstupní signál napětí	0 V ... 5 V (DIP přepínačem)
Výstupní signál napětí	1 V ... 5 V (DIP přepínačem)
Výstupní signál napětí	0 V ... 10,5 V (nastavitelný přes software)
Výstupní signál proud	0 mA ... 20 mA (DIP přepínačem)
Výstupní signál proud	4 mA ... 20 mA (DIP přepínačem)
Výstupní signál proud	0 mA ... 10 mA (DIP přepínačem)
Výstupní signál proud	20 mA ... 0 mA (DIP přepínačem)
Výstupní signál proud	0 mA ... 21 mA (nastavitelný přes software)
max. výstupní napětí	cca. 12,3 V
maximální výstupní proud	24,6 mA
Zkratový proud	≤ 25 mA
Zátěž/výstupní zátěž výstupu napětí	≥ 10 kΩ
Zátěž/výstupní zátěž proudového výstupu	≤ 600 Ω (na kanál)
Zvlnění	< 20 mV _{SS} (na 600 Ω)
Zvlnění	< 20 mV _{SS} (na 600 Ω)

Napájení

Napájecí jmenovité napětí	24 V DC
Rozmezí napájecího napětí	9,6 V DC ... 30 V DC (K rozvodu napájecího napětí může být použit konektor sběrnice na nosnou lištu (ME 6,2 TBUS-2 1,5/5-ST-3,81 GN, obj. č. 2869728), k osazení na nosnou lištu 35 mm podle normy EN 60715.)
Příkon typický	55 mA (24 V DC)
Příkon typický	110 mA (12 V DC)
Příkon	1,5 W (u I _{OUT} = 20 mA, 9,6 V DC, zátěž 600 Ω)

Data připojení

Způsob připojení	Svorky Push-in
Jeden vodič/svorka, tuhý s koncovkou vodiče min.	0,14 mm ²
Jeden vodič/svorka, tuhý s koncovkou vodiče max.	2,5 mm ²
Jeden vodič/svorka, tuhý bez koncovky vodiče min.	0,14 mm ²

Zdvojovač signálu - MINI MCR-2-UNI-UI-2UI-PT - 2905028

Technické údaje

Data připojení

Jeden vodič/svorka, tuhý bez koncovek vodiče max.	2,5 mm ²
Min. průřez vodiče, ohebný	0,14 mm ²
Max. průřez vodiče, ohebný	2,5 mm ²
Min. průřez vodiče ohebný AWG	24
Průřez vodiče, ohebný, AWG max	12
Délka odstranění izolace	10 mm

Všeobecné

Chyba přenosu maximální	0,1 % (z konečné hodnoty)
Teplotní koeficient maximální	0,01 %/K
Skoková odezva (10-90%)	cca. 140 ms (Vzorová přenosová rychlost 15 Hz)
Skoková odezva (10-90%)	cca. 45 ms (Vzorová přenosová rychlost 60 Hz)
Skoková odezva (10-90%)	cca. 25 ms (Vzorová přenosová rychlost 240 Hz)
Galvanické oddělení	Zesílená izolace podle IEC 61010-1
Kategorie přepětí	II
Stupeň znečištění	2
Izolační pevnost	300 V
Zkušební napětí vstup/výstup/napájení	3 kV (50 Hz, 1 min.)
Elektromagnetická slučitelnost	Souladu se směrnicí EMC
Rušivé vyzařování	EN 61000-6-4
Odolnost proti rušení	EN 61000-6-2 Během rušivého vlivu může dojít k malým odchylkám.
Barva	šedá
Materiál pouzdra	PBT
Montážní poloha	libovolně
Pokyn pro montáž	K můstkování napájecího napětí může být použit konektor T, k osazení na nosnou lištu 35 mm podle EN 60715.
Protipožární ochrana pro kolejová vozidla (DIN EN 45545-2) R22	HL 1 - HL 2
Protipožární ochrana pro kolejová vozidla (DIN EN 45545-2) R23	HL 1 - HL 2
Protipožární ochrana pro kolejová vozidla (DIN EN 45545-2) R24	HL 1 - HL 2

Data EMC

Název	Elektromagnetické VF pole
Normy/předpisy	EN 61000-4-3
typická odchylka od koncové hodnoty měřicího rozsahu	0,2 %
Název	Rychlé tranzientní rušení (Burst)
Normy/předpisy	EN 61000-4-4
typická odchylka od koncové hodnoty měřicího rozsahu	0,1 %
Název	Poruchové veličiny vedené v síti
Normy/předpisy	EN 61000-4-6
typická odchylka od koncové hodnoty měřicího rozsahu	2,8 %

Zdvojovač signálu - MINI MCR-2-UNI-UI-2UI-PT - 2905028

Technické údaje

Normy a určování

Elektromagnetická slučitelnost	Souladu se směrnicí EMC
Rušivé vyzařování	EN 61000-6-4
Normy/předpisy	EN 61000-4-2
Název	Elektromagnetické VF pole
Normy/předpisy	EN 61000-4-3
Normy/předpisy	EN 61000-4-4
Normy/předpisy	EN 61000-4-5
Název	Poruchové veličiny vedené v síti
Normy/předpisy	EN 61000-4-6
Galvanické oddělení	Zesílená izolace podle IEC 61010-1

Environmental Product Compliance

China RoHS	Časové období pro použití k zamýšlenému účelu (EFUP): 50 let
China RoHS	Informace o nebezpečných látkách najdete v prohlášení výrobce v části „Ke stažení“

Klasifikace

eCl@ss

eCl@ss 4.0	27210120
eCl@ss 4.1	27210120
eCl@ss 5.0	27210120
eCl@ss 5.1	27210120
eCl@ss 6.0	27210120
eCl@ss 7.0	27210120
eCl@ss 8.0	27210120
eCl@ss 9.0	27210120

ETIM

ETIM 4.0	EC002653
ETIM 5.0	EC002653
ETIM 6.0	EC002653

UNSPSC

UNSPSC 6.01	30211506
UNSPSC 7.0901	39121008
UNSPSC 11	39121008
UNSPSC 12.01	39121008
UNSPSC 13.2	39121008

Aprobace

UL Listed / cUL Listed / cULus uvedeno / ATEX / UL Listed / cUL Listed / cULus uvedeno /

Zdvojovač signálu - MINI MCR-2-UNI-UI-2UI-PT - 2905028

Aprobace

Podrobnosti schválení

UL Listed 

cUL Listed 

cULus uvedeno 

ATEX 







Příslušenství

Konektor na nosnou lištu

ME 6,2 TBUS-2 1,5/5-ST-3,81 GN - 2869728



Napájecí modul

MINI MCR-2-PTB - 2902066



MINI MCR-2-PTB-PT - 2902067



Zdvojovač signálu - MINI MCR-2-UNI-UI-2UI-PT - 2905028

Příslušenství

Vyhodnocovací jednotka

MINI MCR-2-FM-RC - 2904504



MINI MCR-2-FM-RC-PT - 2904508



Elektrické napájení

MINI-SYS-PS-100-240AC/24DC/1.5 - 2866983



MINI-PS-100-240AC/24DC/1.5/EX - 2866653



Programovací adaptér

IFS-USB-PROG-ADAPTER - 2811271



Zdvojovač signálu - MINI MCR-2-UNI-UI-2UI-PT - 2905028

Příslušenství

NFC-USB-PROG-ADAPTER - 2900013



Systemový adaptér

MINI MCR-2-V8-FLK 16 - 2901993



Komunikační modul

MINI MCR-2-V8-MOD-RTU - 2905634



MINI MCR-2-V8-MOD-TCP - 2905635



MINI MCR-2-V8-PB-DP - 2905636



Značení přístrojů

Zdvojovač signálu - MINI MCR-2-UNI-UI-2UI-PT - 2905028

Příslušenství

UCT-EM (30X5) - 0801505



UCT-EM (30X5) YE - 0830340



UC-EMLP (15X5) - 0819301



UC-EMLP (15X5) YE - 0822615



UC-EMLP (15X5) SR - 0828095



US-EMLP (15X5) - 0828790



Zdvojovač signálu - MINI MCR-2-UNI-UI-2UI-PT - 2905028

Příslušenství

US-EMLP (15X5) YE - 0828873



US-EMLP (15X5) SR - 0828874



Popisky přístrojů, potišťené

UCT-EM (30X5) CUS - 0801589



UCT-EM (30X5) YE CUS - 0830348



UC-EMLP (15X5) CUS - 0824550



Zdvojovač signálu - MINI MCR-2-UNI-UI-2UI-PT - 2905028

Příslušenství

UC-EMLP (15X5) YE CUS - 0824551



UC-EMLP (15X5) SR CUS - 0828099



US-EMLP (15X5) CUS - 0830076



US-EMLP (15X5) YE CUS - 0830077



US-EMLP (15X5) SR CUS - 0830078



Popisky svorek, nepotíštěný

Zdvojovač signálu - MINI MCR-2-UNI-UI-2UI-PT - 2905028

Příslušenství

SK 5,0 WH:REEL - 0805221



Příslušenství

ME 6,2 TBUS-2 1,5/5-ST-3,81 GY - 2695439



UC-EMLP (15X5)L - 0820138



UC-EMLP (15X5)L CUS - 0824552

UC-EMLP (15X5)L YE - 0825325

Zdvojovač signálu - MINI MCR-2-UNI-UI-2UI-PT - 2905028

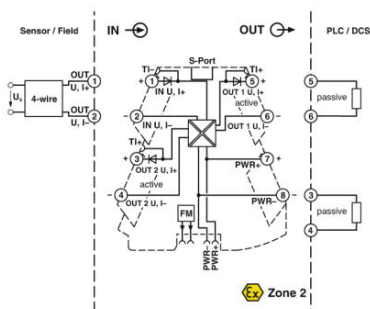
Příslušenství

UC-EMLP (15X5)L YE CUS - 0826680

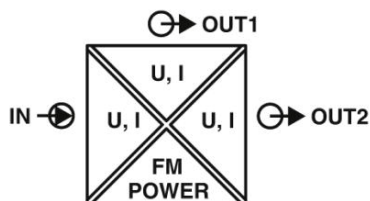
UC-EMLP (15X5)L SR - 0828103

Výkresy

Blokové schéma



Piktogram



Phoenix Contact 2016 © - all rights reserved
<http://www.phoenixcontact.com>