

Bezpečnostní relé - PSR-MC62-2NO-1DO-24DC-SC - 2700574

Upozorňujeme, že zde uvedené údaje pocházejí z online katalogu. Úplné informace a údaje naleznete v uživatelské dokumentaci. Platí všeobecné podmínky použití pro stahování z internetu.
(<http://phoenixcontact.de/download>)



Bezpečnostní relé pro obouruční řídicí jednotky podle EN 574 typ IIIC, do SILCL 3, kat. 4, PL e, sledování současnosti < 0,5 s, 2 povolovací cesty proudu, $U_S = 24$ V DC, zásuvná šroubová svornice

Vaše výhody

- Do kat.4/PL e podle ISO 13849-1, SILCL 3 podle IEC 62061
- Typ IIIC podle EN 574
- Malá šířka pouzdra, jen 12,5 mm
- 2 povolovací cesty proudu, 1 digitální výstup hlášení
- Automatická aktivace



Obchodní data

package_quantity	1
GTIN	4046356966979

Technické údaje

Upozornění

Omezení užívání	EMC: produkt třídy A, viz prohlášení výrobců v sekci Download
-----------------	---

Rozměry

Šířka	12,5 mm
Výška	112,2 mm
Hloubka	114,5 mm

Okolní podmínky

Teplota prostředí (provoz)	-35 °C ... 60 °C (Respektujte snížení výkonu)
Teplota prostředí (skladování/přeprava)	-40 °C ... 85 °C
Max. příp. vzdušná vlhkost (provoz)	75 % (v průměru, 85 % občasně, bez orosení)
Max. přípustná vlhkost vzduchu (skladování/doprava)	75 % (v průměru, 85 % občasně, bez orosení)
Šok	15g
Vibrace (provozní)	10 Hz ... 150 Hz, 2g
Výška nasazení	≤ 2000 m (přes NN)

Vstupní data

Bezpečnostní relé - PSR-MC62-2NO-1DO-24DC-SC - 2700574

Technické údaje

Vstupní data

Napájecí napětí jmenovitého řídicího proudového obvodu U_s	24 V DC -20 % / +25 %
Jmenovitý napájecí proud I_s	typ. 40 mA
Příkon na U_s	typ. 0,96 W
Zapínací proud	typ. 20 A ($\Delta t = 10 \mu s$ při U_s)
Příkon	< 4,2 mA (při U_s/I_x na S12/S22)
Příkon	< 5,1 mA (při U_s/I_x na S35)
Napětí na vstupním, spouštěcím a zpětném obvodu	24 V DC -20 % / +25 %
Doba odezvy typická	< 50 ms
typická doba návratu	< 10 ms (při ovládní přes S12/S22)
typická doba návratu	< 5 ms (při přerušení přes A1; aplikační ukončení přes A1/A2 není přípustné)
Současnost vstupu 1/2	< 0,5 s
Doba regenerace	< 500 ms
Ukazatel stavu	2 x LED zelená
Frekvence spínání maximální	1 Hz
Maximální přípustný celkový odpor vedení	150 Ω
Doba filtrování	10 ms (Pro logiku. Na A1 při poklesech napětí u U_s)

Výstupní data

Provedení kontaktů	2 trasy uvolněného přenosu proudu
Materiál kontaktu	AgSnO ₂
Spínací napětí minimální	12 V AC/DC
Spínací napětí maximální	250 V AC/DC (Dbejte zátěžové křivky)
Mezní trvalý proud	6 A (Respektujte snížení výkonu)
Zapínací proud minimální	3 mA
zapínací proud maximální	6 A
Kvadr. součtový proud	72 A ² (Respektujte snížení výkonu)
Spínací výkon	min. 60 mW
Výstupní zabezpečení	6 A gL/gG (Spínač)

Výstupy signalizace

Počet výstupů	1 (digitální, PNP)
Napětí	22 V DC ($U_s - 2 V$)
Proud	max. 100 mA
zapínací proud maximální	500 mA $\Delta t_{FS} \Delta T_3 = 1 ms$ při U_s)
Ochrana při zkratu	ano

Všeobecné

typ relé	Elektromechanické relé s nuceně vedenými kontakty podle IEC/EN 61810-3 (EN 50205)
Životnost mechanická	10 x 10 ⁶ počet sepnutí
Jmenovitý provozní režim	100 % ED
Čistá hmotnost	131,2 g

Bezpečnostní relé - PSR-MC62-2NO-1DO-24DC-SC - 2700574

Technické údaje

Všeobecné

Způsob montáže	Montáž na nosnou lištu
Pokyn pro montáž	viz zátěžová křivka
Montážní poloha	vertikálně nebo horizontálně
Druh ochrany	IP20
Krytí Místo vestavení minimální	IP54
Materiál pouzdra	PBT
Barva pouzdra	žlutá

Data připojení

Způsob připojení	Šroubové připojení
zásuvný	ano
Min. průřez vodiče, tuhý	0,2 mm ²
Max. průřez vodiče, tuhý	2,5 mm ²
Min. průřez vodiče, ohebný	0,2 mm ²
Max. průřez vodiče, ohebný	2,5 mm ²
Průřez vodiče AWG min.	24
Průřez vodiče AWG max.	12
Délka odstranění izolace	7 mm
Závit šroubu	M3

Bezpečnostně technické parametry

Kategorie zastavení	0
Název	IEC 61508 - High-Demand
Safety Integrity Level (SIL)	3 (4 A DC13; 5 A AC15; 8760 spínacích cyklů za rok)
Název	EN ISO 13849
Performance Level (PL)	e (4 A DC13; 5 A AC15; 8760 spínacích cyklů za rok)
Kategorie	4 (4 A DC13; 5 A AC15; 8760 spínacích cyklů za rok)
Název	EN 62061
Safety Integrity Level Claim Limit (SIL CL)	3 (4 A DC13; 5 A AC15; 8760 spínacích cyklů za rok)

Normy a určování

Šok	15g
Název	Vzdušné a povrchové vzdálenosti mezi proudovými obvody
Normy/předpisy	DIN EN 50178
Zatěžovací izolační napětí	250 V AC
Izolační pevnost	250 V AC
Zatěžovací rázové napětí / izolace	Základní izolace 4 kV mezi všemi cestami proudu a pouzdem
Zatěžovací rázové napětí / izolace	Bezpečné oddělení, zesílená izolace 6 kV:mezi (A1, A2, S11, S12, S21, S22, S35, M1) a povolovací cestou proudu (13/14)mezi (A1, A2, S11, S12, S21, S22, S35, M1) a povolovací cestou proudu (23/24)mezi povolovacími cestami proudu navzájem
Stupeň znečištění	2
Kategorie přepětí	III
Vibrace (provozní)	10 Hz ...150 Hz, 2g

Bezpečnostní relé - PSR-MC62-2NO-1DO-24DC-SC - 2700574

Technické údaje

Normy a určování

Shodnost	CE shoda
-----------------	----------

Klasifikace

eCl@ss

eCl@ss 5.1	27371901
eCl@ss 6.0	27371819
eCl@ss 8.0	27371819
eCl@ss 9.0	27371819

ETIM

ETIM 5.0	EC001449
-----------------	----------

UNSPSC

UNSPSC 13.2	39121501
--------------------	----------

Aprobace

UL Listed / cUL Listed / Functional Safety / cULus uvedeno /

Podrobnosti schválení

UL Listed

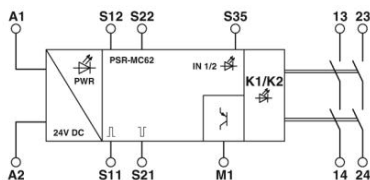
cUL Listed

Functional Safety

cULus uvedeno

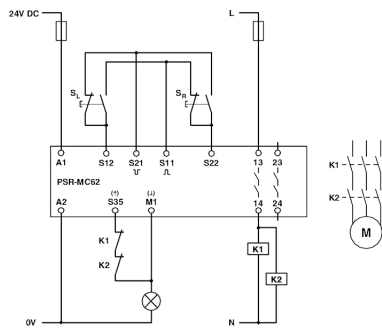
Výkresy

Blokové schéma



Bezpečnostní relé - PSR-MC62-2NO-1DO-24DC-SC - 2700574

Schéma zapojení



Phoenix Contact 2016 © - all rights reserved
<http://www.phoenixcontact.com>