

Rozšiřující modul - PSR-SCP-24DC/URML4/3X1/1X2/B - 2903583

Upozorňujeme, že zde uvedené údaje pocházejí z online katalogu. Úplné informace a údaje naleznete v uživatelské dokumentaci. Platí všeobecné podmínky použití pro stahování z internetu.
(<http://phoenixcontact.de/download>)



Jedno- nebo dvoukanálové rozšíření kontaktu pro signály OSSD (např. světelná závora), 3 spínače, 1 rozpojovač, do kat. 4 PL e podle normy EN ISO 13849, SIL 3 podle normy EN 62061, zásuvné šroubové svorky, šířka 22,5 mm

Popis produktu

Přístroj pro rozšíření kontaktu je koncipován speciálně pro použití ve spojení s bezdotykovými bezpečnostními zařízeními (BWS) jako světelné mříže. Tyto systémy obvykle disponují taktovanými signály OSSD, s nimiž je možné detekovat i příčná sepnutí v kabeláži. Vůči produkovaným testovacím impulsům příjemce BWS je relé rezistentní. Bez dodatečné zpětné vazby přístroje k obvodu EDM je tak možné realizovat aplikace do PL e, příp. SIL 3.



Obchodní data

package_quantity	1
GTIN	4046356751698

Technické údaje

Upozornění

Omezení užívání	EMC: produkt třídy A, viz prohlášení výrobců v sekci Download
-----------------	---

Rozměry

Šířka	22,5 mm
Výška	99 mm
Hloubka	114,5 mm

Okolní podmínky

Teplota prostředí (provoz)	-20 °C ... 55 °C
Teplota prostředí (skladování/přeprava)	-40 °C ... 70 °C
Max. příp. vzdušná vlhkost (provoz)	75 % (v průměru, 85 % občasně, bez orosení)
Max. přípustná vlhkost vzduchu (skladování/doprava)	75 % (v průměru, 85 % občasně, bez orosení)
Šok	15g
Vibrace (provozní)	10 Hz ... 150 Hz, 2g
Výška nasazení	≤ 2000 m (přes NN)

Vstupní data

Vstupní jmenovité napětí U_N	24 V DC
Rozsah vstupního napětí vztažený na U_N	0,85 ... 1,1

Rozšiřující modul - PSR-SCP-24DC/URML4/3X1/1X2/B - 2903583

Technické údaje

Vstupní data

Vstupní proud při U_N typický	70 mA DC
Napětí na vstupním, spouštěcím a zpětném obvodu	24 V DC
Doba odezvy typická	25 ms (ruč. start)
Typická doba odezvy při U_s	100 ms (automatické spuštění)
typická doba návratu	10 ms
Současnost vstupu 1/2	∞
Doba regenerace	1 s

Výstupní data

Provedení kontaktů	3 trasy povolení proudu
Provedení kontaktů	1 cesta signálního proudu
Materiál kontaktu	AgSnO ₂
Spínací napětí minimální	15 V AC/DC
Spínací napětí maximální	250 V AC/DC
Mezní trvalý proud	6 A (Spínač/rozpojovač)
Zapínací proud minimální	25 mA
zapínací proud maximální	6 A
Kvadr. součtový proud	$72 \text{ A}^2 (I_{TH}^2 = I_1^2 + I_2^2 + I_3^2)$
Vypínací výkon (ohmická zátěž) maximálně	144 W (24 V DC, $\tau = 0$ ms)
Vypínací výkon (ohmická zátěž) maximálně	288 W (48 V DC, $\tau = 0$ ms)
Vypínací výkon (ohmická zátěž) maximálně	77 W (110 V DC, $\tau = 0$ ms)
Vypínací výkon (ohmická zátěž) maximálně	88 W (220 V DC, $\tau = 0$ ms)
Vypínací výkon (ohmická zátěž) maximálně	1500 VA (250 V AC, $\tau = 0$ ms)
Vypínací výkon (induktivní zátěž) maximálně	48 W (24 V DC, $\tau = 40$ ms)
Vypínací výkon (induktivní zátěž) maximálně	40 W (48 V DC, $\tau = 40$ ms)
Vypínací výkon (induktivní zátěž) maximálně	35 W (110 V DC, $\tau = 40$ ms)
Vypínací výkon (induktivní zátěž) maximálně	33 W (220 V DC, $\tau = 40$ ms)
Spínací výkon minimální	0,4 W
Výstupní zabezpečení	10 A gL/gG NEOZED (Spínač)
Výstupní zabezpečení	4 A gL/gG NEOZED (Cesta signálního proudu)

Všeobecné

typ relé	Elektromechanické relé s nuceně vedenými kontakty podle EN 50205
Životnost mechanická	cca. 10^7 počet sepnutí
Jmenovitý provozní režim	100 % ED
Čistá hmotnost	210,9 g
Způsob montáže	Montáž na nosnou lištu
Montážní poloha	libovolně
Krytí	IP54
Druh ochrany	IP20
Krytí Místo vestavení minimální	IP54

Rozšiřující modul - PSR-SCP-24DC/URML4/3X1/1X2/B - 2903583

Technické údaje

Všeobecné

Ovládání	jedno a dvoukanálové
Materiál pouzdra	polyamid PA bez zesílení
Barva pouzdra	žlutá

Data připojení

Způsob připojení	Šroubové připojení
zásuvný	ano
Min. průřez vodiče, tuhý	0,2 mm ²
Max. průřez vodiče, tuhý	2,5 mm ²
Min. průřez vodiče, ohebný	0,2 mm ²
Max. průřez vodiče, ohebný	2,5 mm ²
Průřez vodiče AWG min.	24
Průřez vodiče AWG max.	12
Délka odstranění izolace	7 mm
Závit šroubu	M3

Bezpečnostně technické parametry

Kategorie zastavení	0
Název	IEC 61508 - High-Demand
Safety Integrity Level (SIL)	3
Název	IEC 61508 - Low-Demand
Safety Integrity Level (SIL)	3
Název	EN ISO 13849
Performance Level (PL)	e
Kategorie	4
Název	EN 62061
Safety Integrity Level Claim Limit (SIL CL)	3

Normy a určování

Šok	15g
Název	Vzdušné a povrchové vzdálenosti mezi proudovými obvody
Normy/předpisy	DIN EN 50178/VDE 0160
Zatěžovací izolační napětí	250 V
Zatěžovací rázové napětí / izolace	4 kV / základní izolace (bezpečné oddělení, zesílená izolace a 6 kV mezi vstupním proudovým okruhem a povolovacími trasami.)
Stupeň znečištění	2
Kategorie přepětí	III
Vibrace (provozní)	10 Hz ...150 Hz, 2g

Environmental Product Compliance

China RoHS	Časové období pro použití k zamýšlenému účelu (EFUP): 50 let
China RoHS	Informace o nebezpečných látkách najdete v prohlášení výrobce v části „Ke stažení“

Rozšiřující modul - PSR-SCP-24DC/URML4/3X1/1X2/B - 2903583

Klasifikace

eCl@ss

eCl@ss 4.0	27371102
eCl@ss 4.1	27371102
eCl@ss 5.0	27371901
eCl@ss 5.1	27371901
eCl@ss 6.0	27371819
eCl@ss 7.0	27371819
eCl@ss 8.0	27371819
eCl@ss 9.0	27371819

ETIM

ETIM 3.0	EC001449
ETIM 4.0	EC001449
ETIM 5.0	EC001449
ETIM 6.0	EC001449

UNSPSC

UNSPSC 6.01	30211901
UNSPSC 7.0901	39121501
UNSPSC 11	39121501
UNSPSC 12.01	39121501
UNSPSC 13.2	39121501

Aprobace

Functional Safety / UL Listed / cUL Listed / EAC / cULus Listed /

Podrobnosti schválení

Functional Safety

UL Listed

cUL Listed

EAC

cULus Listed

Výkresy

Rozšiřující modul - PSR-SCP-24DC/URML4/3X1/1X2/B - 2903583

Aplikační výkres

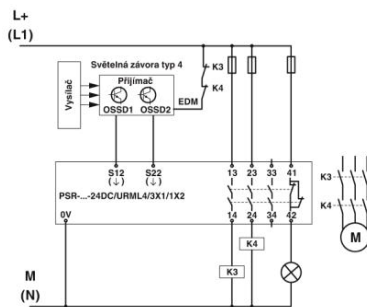
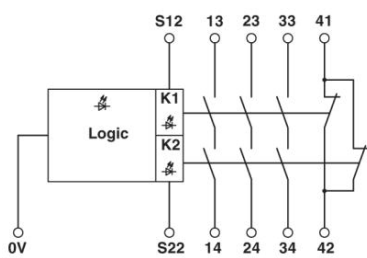


Schéma zapojení



Phoenix Contact 2016 © - all rights reserved
<http://www.phoenixcontact.com>