

## Reléový modul - PLC-RPT- 24UC/21AU - 2900307

Upozorňujeme, že zde uvedené údaje pocházejí z online katalogu. Úplné informace a údaje naleznete v uživatelské dokumentaci. Platí všeobecné podmínky použití pro stahování z internetu. (<http://phoenixcontact.de/download>)



PLC-INTERFACE sestávající ze svornicové základny PLC-BPT.../21 s připojením push-in a zásuvným miniaturním relé s víceřadým zlatým kontaktem, k montáži na nosnou lištu NS 35/7,5, 1 přepínač, vstupní napětí 24 V AC/DC

### Vaše výhody

- Štíhlé provedení
- Účinné napojení na systémovou kabeláž prostřednictvím adaptéru V8
- Bezpečné oddělení podle DIN EN 50178 mezi cívkou a kontaktem
- RT-III utěsněné relé
- Integrované vstupní a odrušovací zapojení
- Funkční zástrčné můstky



### Obchodní data

package_quantity	10
GTIN	4046356507035

### Technické údaje

#### Upozornění

Omezení užívání	EMC: produkt třídy A, viz prohlášení výrobců v sekci Download
-----------------	---

#### Rozměry

Šířka	6,2 mm
Výška	80 mm
Hloubka	94 mm

#### Okolní podmínky

Teplota prostředí (provoz)	-40 °C ... 60 °C
Teplota prostředí (skladování/přeprava)	-40 °C ... 85 °C

#### Strana cívky

Vstupní jmenovité napětí $U_N$	24 V AC/DC
Typický vstupní proud při $U_N$	11 mA (při $U_N = 24$ V AC)
Typický vstupní proud při $U_N$	8,5 mA (při $U_N = 24$ V DC)
Doba odezvy typická	6 ms
typická doba návratu	15 ms

# Reléový modul - PLC-RPT- 24UC/21AU - 2900307

## Technické údaje

### Strana cívky

Ochranné spínání	Můstkový usměrňovač můstkový usměrňovač
Ukazatel provozního napětí	LED žlutá
Ztrátový výkon při jmenovité podmínce	0,26 W

### Kontaktní strana

Provedení kontaktů	1 přepínací kontakt
Druh spínacího kontaktu	Jednoduchý kontakt
Materiál kontaktu	AgSnO, tvrdé pozlacení
Spínací napětí maximální	30 V AC
Spínací napětí maximální	36 V DC
Spínací napětí minimální	100 mV (při 10 mA)
Minimální spínací proud	1 mA (při 24 V)
zapínací proud maximální	50 mA
Mezní trvalý proud	50 mA
Vypínací výkon (ohmická zátěž) maximálně	1,2 W (při 24 V DC)

### Kontaktní strana (při zničené zlaté vrstvě)

Poznámka	následující hodnoty platí při porušené zlaté vrstvě
Spínací napětí maximální	250 V AC/DC
Spínací napětí minimální	5 V (při 100 mA)
Mezní trvalý proud	6 A
Minimální spínací proud	10 mA (při 12 V)
Vypínací výkon (ohmická zátěž) maximálně	140 W (při 24 V DC)
Vypínací výkon (ohmická zátěž) maximálně	20 W (při 48 V DC)
Vypínací výkon (ohmická zátěž) maximálně	18 W (při 60 V DC)
Vypínací výkon (ohmická zátěž) maximálně	23 W (při 110 V DC)
Vypínací výkon (ohmická zátěž) maximálně	40 W (při 220 V DC)
Vypínací výkon (ohmická zátěž) maximálně	1500 VA (při 250 V AC)
Spínací schopnost podle normy DIN VDE 0660/IEC 60947	2 A (při 24 V, DC13)
Spínací schopnost podle normy DIN VDE 0660/IEC 60947	0,2 A (při 110 V, DC13)
Spínací schopnost podle normy DIN VDE 0660/IEC 60947	0,1 A (při 220 V, DC13)
Spínací schopnost podle normy DIN VDE 0660/IEC 60947	3 A (při 24 V, AC15)
Spínací schopnost podle normy DIN VDE 0660/IEC 60947	3 A (při 120 V, AC15)
Spínací schopnost podle normy DIN VDE 0660/IEC 60947	3 A (při 230 V, AC15)

### Data připojení vstupní strana

Označení přípojky	Strana cívky
Způsob připojení	Svorky Push-in
Délka odstranění izolace	8 mm
Průřez vodiče tuhý	0,14 mm <sup>2</sup> ... 2,5 mm <sup>2</sup>
Průřez vodiče ohebný	0,14 mm <sup>2</sup> ... 2,5 mm <sup>2</sup>
Průřez vedení AWG	26 ... 14

### Data připojení strana výstupu

# Reléový modul - PLC-RPT- 24UC/21AU - 2900307

## Technické údaje

### Data připojení strana výstupu

<b>Označení připojky</b>	Kontaktní strana
<b>Způsob připojení</b>	Svorky Push-in
<b>Délka odstranění izolace</b>	8 mm
<b>Průřez vodiče tuhý</b>	0,14 mm <sup>2</sup> ... 2,5 mm <sup>2</sup>
<b>Průřez vodiče ohebný</b>	0,14 mm <sup>2</sup> ... 2,5 mm <sup>2</sup>
<b>Průřez vedení AWG</b>	26 ... 14

### Všeobecné

<b>Zkušební napětí cívka relé/reléový kontakt</b>	4 kV AC (50 Hz, 1 min.)
<b>Provozní režim</b>	100 % ED
<b>Druh ochrany</b>	RT III (Relé)
<b>Druh ochrany</b>	IP20 (Patice pro relé)
<b>Životnost mechanická</b>	2 x 10 <sup>7</sup> počet sepnutí
<b>Třída hořlavosti podle UL 94</b>	V0
<b>Montážní poloha</b>	libovolně
<b>Pokyn pro montáž</b>	možnost řazení bez odstupe

### Normy a určování

<b>Připojka podle normy</b>	CUL
<b>Název</b>	Normy / ustanovení
<b>Normy/předpisy</b>	IEC 60664
<b>Normy/předpisy</b>	IEC 60664A
<b>Normy/předpisy</b>	DIN VDE 0110
<b>Normy/předpisy</b>	DIN EN 50178/VDE 0160 (v příslušných částech)
<b>Normy/předpisy</b>	DIN EN 50178/VDE 0160
<b>Normy/předpisy</b>	IEC 60255/DIN VDE 0435 (v příslušných částech)
<b>Stupeň znečištění</b>	3
<b>Kategorie přepětí</b>	III
<b>Třída hořlavosti podle UL 94</b>	V0

### Environmental Product Compliance

<b>China RoHS</b>	Časové období pro použití k zamýšlenému účelu (EFUP): 50 let
<b>China RoHS</b>	Informace o nebezpečných látkách najdete v prohlášení výrobce v části „Ke stažení“

## Klasifikace

### eCl@ss

<b>eCl@ss 5.0</b>	27371601
<b>eCl@ss 5.1</b>	27371601
<b>eCl@ss 6.0</b>	27371601
<b>eCl@ss 7.0</b>	27371601
<b>eCl@ss 8.0</b>	27371601

# Reléový modul - PLC-RPT- 24UC/21AU - 2900307

## Klasifikace

eCl@ss

eCl@ss 9.0	27371601
------------	----------

ETIM

ETIM 2.0	EC001437
ETIM 3.0	EC001437
ETIM 4.0	EC001437
ETIM 5.0	EC001437
ETIM 6.0	EC001437

UNSPSC

UNSPSC 6.01	30211916
UNSPSC 7.0901	39121515
UNSPSC 11	39121515
UNSPSC 12.01	39121515
UNSPSC 13.2	39122334

## Aprobace

UL Recognized / UL Listed / cUL Recognized / cUL Listed / EAC / RC FRT / EAC / DNV GL / cULus Recognized / cULus Listed /

## Podrobnosti schválení

UL Recognized

UL Listed

cUL Recognized

cUL Listed

EAC

RC FRT

ERC

DNV GL

cULus Recognized

cULus Listed

## Reléový modul - PLC-RPT- 24UC/21AU - 2900307

Příslušenství

**Nosná lišta**

NS 35/ 7,5 V2A UNPERF 2000MM - 0801377

---

NS 35/ 7,5 PERF 2000MM - 0801733

---

NS 35/ 7,5 CU UNPERF 2000MM - 0801762



NS 35/15 UNPERF 2000MM - 1201714



NS 35/15 CU UNPERF 2000MM - 1201895



## Reléový modul - PLC-RPT- 24UC/21AU - 2900307

### Příslušenství

NS 35/15-2,3 UNPERF 2000MM - 1201798



NS 35/15 AL UNPERF 2000MM - 1201756



NS 35/15 PERF 2000MM - 1201730



NS 35/ 7,5 UNPERF 2000MM - 0801681

### Napájecí modul

PLC-ESK GY - 2966508



### Oddělovací deska

## Reléový modul - PLC-RPT- 24UC/21AU - 2900307

### Příslušenství

PLC-ATP BK - 2966841



---

### Šroubovací nástroj

SZF 1-0,6X3,5 - 1204517



---

### Modul pro napojení

PLC-V8/FLK14/IN - 2296553



PLC-V8/FLK14/IN/M - 2304115



PLC-V8/D15S/IN - 2296074



## Reléový modul - PLC-RPT- 24UC/21AU - 2900307

### Příslušenství

PLC-V8/D15B/IN - 2296087



---

### Popisky svorek, nepotíštěný

ZB 6:UNBEDRUCKT - 1051003



---

ZB 6/WH-100:UNBEDRUCKT - 5060935



---

### Popisky svorek, potištěné

ZB 6,LGS:FORTL.ZAHLEN - 1051016



---

### Můstek

FBST 500-PLC RD - 2966786





## Reléový modul - PLC-RPT- 24UC/21AU - 2900307

### Příslušenství

FBST 500-PLC BU - 2966692



FBST 500-PLC GY - 2966838



FBST 6-PLC RD - 2966236



FBST 6-PLC BU - 2966812



FBST 6-PLC GY - 2966825



FBST 8-PLC GY - 2967688



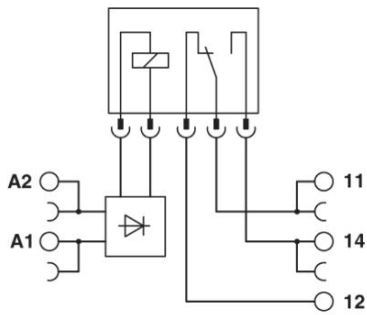
# Reléový modul - PLC-RPT- 24UC/21AU - 2900307

## Příslušenství

---

### Výkresy

#### Schéma zapojení



Phoenix Contact 2016 © - all rights reserved  
<http://www.phoenixcontact.com>