

Reléový modul - PLC-RPT-230UC/ 1AU/SEN - 2900315

Upozorňujeme, že zde uvedené údaje pocházejí z online katalogu. Úplné informace a údaje naleznete v uživatelské dokumentaci. Platí všeobecné podmínky použití pro stahování z internetu. (<http://phoenixcontact.de/download>)



PLC-INTERFACE pro vstupní funkce, sestávající ze svornicové základny PLC-BPT.../SEN s připojením push-in a zásuvným miniaturním relé s víceřadým zlatým kontaktem, k montáži na nosnou lištu NS 35/7,5, 1 spínací kontakt, vstupní napětí 230 V AC/220 V DC

Vaše výhody

- Úspora času až 60 %
- Dodatečné řadové svornice mohou odpadnout
- Účinné napojení na systémovou kabeláž prostřednictvím adaptéru V8
- Reléové moduly s bezpečným oddělením podle DIN EN 50178 mezi cívkou a kontaktem
- Úspora místa až 80 %
- Přímé připojení senzoru na reléový modul
- Funkční zástrčné můstky



Obchodní data

package_quantity	10
GTIN	4046356507387

Technické údaje

Upozornění

Omezení užívání	EMC: produkt třídy A, viz prohlášení výrobců v sekci Download
-----------------	---

Rozměry

Šířka	6,2 mm
Výška	80 mm
Hloubka	94 mm

Okolní podmínky

Teplota prostředí (provoz)	-40 °C ... 55 °C
Teplota prostředí (skladování/přeprava)	-40 °C ... 85 °C

Strana cívky

Vstupní jmenovité napětí U_N	230 V AC
Vstupní jmenovité napětí U_N	220 V DC
Typický vstupní proud při U_N	3,2 mA
Doba odezvy typická	7 ms

Reléový modul - PLC-RPT-230UC/ 1AU/SEN - 2900315

Technické údaje

Strana cívky

typická doba návratu	15 ms
Ochranné spínání	Můstkový usměrňovač můstkový usměrňovač
Ukazatel provozního napětí	LED žlutá
Ztrátový výkon při jmenovité podmínce	0,74 W

Kontaktní strana

Provedení kontaktů	1 spínací kontakt
Druh spínacího kontaktu	Jednoduchý kontakt
Materiál kontaktu	AgSnO, tvrdé pozlacení
Spínací napětí maximální	30 V AC
Spínací napětí maximální	36 V DC
Spínací napětí minimální	100 mV (při 10 mA)
Minimální spínací proud	1 mA (při 24 V)
zapínací proud maximální	50 mA
Mezní trvalý proud	50 mA
Vypínací výkon (ohmická zátěž) maximálně	1 W (při 24 V DC)

Kontaktní strana (při zničené zlaté vrstvě)

Poznámka	následující hodnoty platí při porušené zlaté vrstvě
Spínací napětí maximální	250 V AC/DC
Spínací napětí minimální	5 V (při 100 mA)
Mezní trvalý proud	6 A
Minimální spínací proud	10 mA (při 12 V)
Vypínací výkon (ohmická zátěž) maximálně	140 W (při 24 V DC)
Vypínací výkon (ohmická zátěž) maximálně	20 W (při 48 V DC)
Vypínací výkon (ohmická zátěž) maximálně	18 W (při 60 V DC)
Vypínací výkon (ohmická zátěž) maximálně	23 W (při 110 V DC)
Vypínací výkon (ohmická zátěž) maximálně	40 W (při 220 V DC)
Vypínací výkon (ohmická zátěž) maximálně	1500 VA (při 250 V AC)
Spínací schopnost podle normy DIN VDE 0660/IEC 60947	2 A (při 24 V, DC13)
Spínací schopnost podle normy DIN VDE 0660/IEC 60947	0,2 A (při 110 V, DC13)
Spínací schopnost podle normy DIN VDE 0660/IEC 60947	0,1 A (při 220 V, DC13)
Spínací schopnost podle normy DIN VDE 0660/IEC 60947	3 A (při 24 V, AC15)
Spínací schopnost podle normy DIN VDE 0660/IEC 60947	3 A (při 120 V, AC15)
Spínací schopnost podle normy DIN VDE 0660/IEC 60947	3 A (při 230 V, AC15)

Data připojení vstupní strana

Označení přípojky	Strana cívky
Způsob připojení	Svorky Push-in
Délka odstranění izolace	8 mm
Průřez vodiče tuhý	0,14 mm ² ... 2,5 mm ²
Průřez vodiče ohebný	0,14 mm ² ... 2,5 mm ²
Průřez vedení AWG	26 ... 14

Reléový modul - PLC-RPT-230UC/ 1AU/SEN - 2900315

Technické údaje

Data připojení strana výstupu

Označení přípojky	Kontaktní strana
Způsob připojení	Svorky Push-in
Délka odstranění izolace	8 mm
Průřez vodiče tuhý	0,14 mm ² ... 2,5 mm ²
Průřez vodiče ohebný	0,14 mm ² ... 2,5 mm ²
Průřez vedení AWG	26 ... 14

Všeobecné

Zkušební napětí cívka relé/reléový kontakt	4 kV AC (50 Hz, 1 min.)
Provozní režim	100 % ED
Druh ochrany	RT III (Relé)
Druh ochrany	IP20 (Patice pro relé)
Životnost mechanická	2 x 10 ⁷ počet sepnutí
Třída hořlavosti podle UL 94	V0
Montážní poloha	libovolně
Pokyn pro montáž	možnost řazení bez odstupu

Normy a určování

Přípojka podle normy	CUL
Název	Normy / ustanovení
Normy/předpisy	IEC 60664
Normy/předpisy	IEC 60664A
Normy/předpisy	DIN VDE 0110
Normy/předpisy	DIN EN 50178/VDE 0160 (v příslušných částech)
Normy/předpisy	DIN EN 50178/VDE 0160
Normy/předpisy	IEC 60255/DIN VDE 0435 (v příslušných částech)
Stupeň znečištění	3
Kategorie přepětí	III
Třída hořlavosti podle UL 94	V0

Environmental Product Compliance

China RoHS	Časové období pro použití k zamýšlenému účelu (EFUP): 50 let
China RoHS	Informace o nebezpečných látkách najdete v prohlášení výrobce v části „Ke stažení“

Klasifikace

eCl@ss

eCl@ss 5.0	27371601
eCl@ss 5.1	27371601
eCl@ss 6.0	27371601
eCl@ss 7.0	27371601
eCl@ss 8.0	27371601

Reléový modul - PLC-RPT-230UC/ 1AU/SEN - 2900315

Klasifikace

eCl@ss

eCl@ss 9.0	27371601
------------	----------

ETIM

ETIM 2.0	EC001437
ETIM 3.0	EC001437
ETIM 4.0	EC001437
ETIM 5.0	EC001437
ETIM 6.0	EC001437

UNSPSC

UNSPSC 6.01	30211916
UNSPSC 7.0901	39121515
UNSPSC 11	39121515
UNSPSC 12.01	39121515
UNSPSC 13.2	39122334

Aprobace

UL Recognized / UL Listed / cUL Recognized / cUL Listed / EAC / RC FRT / EAC / cULus Recognized / cULus Listed /

Podrobnosti schválení

UL Recognized

UL Listed

cUL Recognized

cUL Listed

EAC

RC FRT

ERC

cULus Recognized

cULus Listed

Reléový modul - PLC-RPT-230UC/ 1AU/SEN - 2900315

Příslušenství

Nosná lišta

NS 35/ 7,5 V2A UNPERF 2000MM - 0801377

NS 35/ 7,5 PERF 2000MM - 0801733

NS 35/ 7,5 CU UNPERF 2000MM - 0801762



NS 35/15 UNPERF 2000MM - 1201714



NS 35/15 CU UNPERF 2000MM - 1201895



Reléový modul - PLC-RPT-230UC/ 1AU/SEN - 2900315

Příslušenství

NS 35/15-2,3 UNPERF 2000MM - 1201798



NS 35/15 AL UNPERF 2000MM - 1201756



NS 35/15 PERF 2000MM - 1201730



NS 35/ 7,5 UNPERF 2000MM - 0801681

Napájecí modul

PLC-ESK GY - 2966508



Oddělovací deska

Reléový modul - PLC-RPT-230UC/ 1AU/SEN - 2900315

Příslušenství

PLC-ATP BK - 2966841



Šroubovací nástroj

SZF 1-0,6X3,5 - 1204517



Modul pro napojení

PLC-V8/FLK14/IN - 2296553



PLC-V8/FLK14/IN/M - 2304115



PLC-V8/D15S/IN - 2296074



Reléový modul - PLC-RPT-230UC/ 1AU/SEN - 2900315

Příslušenství

PLC-V8/D15B/IN - 2296087



Popisky svorek, nepotíštěný

ZB 6:UNBEDRUCKT - 1051003



ZB 6/WH-100:UNBEDRUCKT - 5060935



Popisky svorek, potištěné

ZB 6,LGS:FORTL.ZAHLEN - 1051016



Můstek

FBST 500-PLC RD - 2966786



Reléový modul - PLC-RPT-230UC/ 1AU/SEN - 2900315

Příslušenství

FBST 500-PLC BU - 2966692



FBST 500-PLC GY - 2966838



FBST 6-PLC RD - 2966236



FBST 6-PLC BU - 2966812



FBST 6-PLC GY - 2966825



FBST 8-PLC GY - 2967688

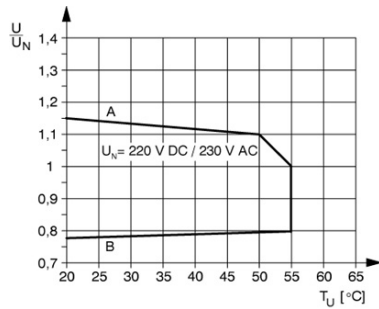


Reléový modul - PLC-RPT-230UC/ 1AU/SEN - 2900315

Příslušenství

Výkresy

Diagram



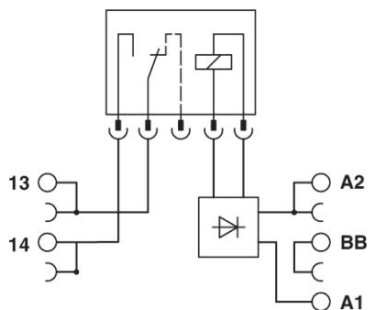
Křivka A

maximální přípustné trvalé napětí U_{max} při mezním trvalém proudu na straně kontaktu (viz příslušné technické údaje)

Křivka B

minimální přípustné napětí přitahu U_{an} po vstupním buzení (viz příslušné technické údaje)

Schéma zapojení



Phoenix Contact 2016 © - all rights reserved
<http://www.phoenixcontact.com>