

## Bezpečnostní relé - PSR-MS21-1NO-1DO-24DC-SC - 2702192

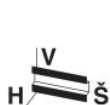
Upozorňujeme, že zde uvedené údaje pocházejí z online katalogu. Úplné informace a údaje naleznete v uživatelské dokumentaci. Platí všeobecné podmínky použití pro stahování z internetu. (<http://phoenixcontact.de/download>)



Bezpečnostní relé pro bezchybné ovládání do SILCL 3, kat. 4, PL e, 1kanálový provoz, automatický start, 1 povolovací trasa,  $U_s = 24 \text{ V DC}$  podle IEC 61131-6, pevná šroubová svornice

### Vaše výhody

- Do kat.4/PL e podle ISO 13849-1, SILCL 3 podle IEC 62061
- Malá šířka pouzdra, jen 6,8 mm
- Jednakanálové ovládání
- 1 povolovací cesta proudu, 1 digitální výstup hlášení
- Připojuje digitální výstupní signály řídicích jednotek odolných proti chybám na periférii (ventily apod.) ke galvanickému oddělení a výkonovému přizpůsobení
- Automatická aktivace



### Obchodní data

package_quantity	1
GTIN	4055626010199

### Technické údaje

#### Upozornění

Omezení užívání	EMC: produkt třídy A, viz prohlášení výrobců v sekci Download
-----------------	---

#### Rozměry

Šířka	6,8 mm
Výška	93,1 mm
Hloubka	102,5 mm

#### Okolní podmínky

Teplota prostředí (provoz)	-40 °C ... 60 °C (Respektujte snížení výkonu)
Teplota prostředí (skladování/přeprava)	-40 °C ... 85 °C
Max. příp. vzdušná vlhkost (provoz)	75 % (v průměru, 85 % občasně, bez orosení)
Max. přípustná vlhkost vzduchu (skladování/doprava)	75 % (v průměru, 85 % občasně, bez orosení)
Šok	15g
Vibrace (provozní)	10 Hz ... 150 Hz, 2g
Výška nasazení	≤ 2000 m (přes NN)

# Bezpečnostní relé - PSR-MS21-1NO-1DO-24DC-SC - 2702192

## Technické údaje

### Vstupní data

Napájecí napětí jmenovitého řídicího proudového obvodu $U_s$	24 V DC -20 % / +25 % (na A1)
Jmenovitý napájecí proud $I_s$	typ. 35 mA
Příkon na $U_s$	typ. 840 mW
Zapínací proud	150 mA ( $\Delta t = 25$ ms při $U_s$ )
Příkon	< 2 mA (při $U_s/I_x$ na S35)
Napětí na vstupním, spouštěcím a zpětném obvodu	24 V DC -20 % / +25 %
Doba odezvy typická	< 150 ms (automatické spuštění)
Typická doba odezvy při $U_s$	< 250 ms (při ovládní přes A1)
typická doba návratu	< 20 ms (při ovládní přes A1)
Doba regenerace	< 500 ms
Ukazatel stavu	2 x LED zelená
Frekvence spínání maximální	0,5 Hz
Maximální přípustný celkový odpor vedení	150 $\Omega$
Doba filtrování	2,5 ms (na A1 při poklesech napětí u $U_s$ )
Doba filtrování	max. 3 ms (k A1; šířka testovacího impulsu; impulzy potlačení/test stmívání)
Doba filtrování	1 s (k A1; míra testovacího impulsu; impulzy potlačení/test stmívání)
Doba filtrování	Při šířce testovacího impulsu < 1 ms: míra testovacího impulsu = 5 x šířka testovacího impulsu
Doba filtrování	max. 1 ms (k A1; šířka testovacího impulsu; impulzy zapnutí/test světla)
Doba filtrování	100 ms (k A1; míra testovacího impulsu; impulzy zapnutí/test světla)
Doba filtrování	Pokud impulzy zapnutí/testy světla nejsou bezpečnostně relevantní, měly by být vypnuty.

### Výstupní data

Provedení kontaktů	1 trasa povolení proudu
Materiál kontaktu	AgSnO <sub>2</sub>
Spínací napětí minimální	12 V AC/DC
Spínací napětí maximální	250 V AC/DC (Dbejte zátěžové křivky)
Mezní trvalý proud	6 A (Respektujte snížení výkonu)
Zapínací proud minimální	3 mA
zapínací proud maximální	6 A
Kvadr. součtový proud	36 A <sup>2</sup> (Respektujte snížení výkonu)
Spínací výkon	min. 60 mW
Výstupní zabezpečení	6 A gL/gG (Spínač)
Výstupní zabezpečení	4 A gL/gG (pro aplikace Low Demand)

### Výstupy signalizace

Počet výstupů	1 (digitální, PNP)
Napětí	typ. 21 V DC (Napětí ke svorce "24V" - 3 V)
Proud	max. 100 mA

## Bezpečnostní relé - PSR-MS21-1NO-1DO-24DC-SC - 2702192

### Technické údaje

#### Výstupy signalizace

zapínací proud maximální	500 mA $\Delta T_{FS} \Delta T_{T3} = 1 \text{ ms při } U_s$ )
Ochrana při zkratu	ano

#### Všeobecné

typ relé	Elektromechanické relé s nuceně vedenými kontakty podle IEC/EN 61810-3 (EN 50205)
Životnost mechanická	10 x 10 <sup>6</sup> počet sepnutí
Jmenovitý provozní režim	100 % ED
Čistá hmotnost	69 g
Způsob montáže	Montáž na nosnou lištu
Pokyn pro montáž	viz zátěžová křivka
Montážní poloha	vertikálně nebo horizontálně
Druh ochrany	IP20
Krytí Místo vestavení minimální	IP54
Ovládání	jednokanálově
Materiál pouzdra	PBT
Barva pouzdra	žlutá

#### Data připojení

Způsob připojení	Šroubové připojení
zásuvný	ne
Min. průřez vodiče, tuhý	0,2 mm <sup>2</sup>
Max. průřez vodiče, tuhý	2,5 mm <sup>2</sup>
Min. průřez vodiče, ohebný	0,2 mm <sup>2</sup>
Max. průřez vodiče, ohebný	2,5 mm <sup>2</sup>
Průřez vodiče AWG min.	26
Průřez vodiče AWG max.	12
Délka odstranění izolace	12 mm
Závit šroubu	M3

#### Bezpečnostně technické parametry

Kategorie zastavení	0
Název	IEC 61508 - High-Demand
Safety Integrity Level (SIL)	3 (4 A DC13; 5 A AC15; 8760 spínacích cyklů za rok)
Název	IEC 61508 - Low-Demand
Safety Integrity Level (SIL)	3
Název	EN ISO 13849
Performance Level (PL)	e (4 A DC13; 5 A AC15; 8760 spínacích cyklů za rok)
Kategorie	4
Název	EN 62061
Safety Integrity Level Claim Limit (SIL CL)	3 (4 A DC13; 5 A AC15; 8760 spínacích cyklů za rok)

#### Normy a určování

Šok	15g
-----	-----

# Bezpečnostní relé - PSR-MS21-1NO-1DO-24DC-SC - 2702192

## Technické údaje

### Normy a určování

<b>Název</b>	Vzdušné a povrchové vzdálenosti mezi proudovými obvody
<b>Normy/předpisy</b>	DIN EN 50178
<b>Zatěžovací izolační napětí</b>	250 V AC
<b>Izolační pevnost</b>	250 V AC
<b>Zatěžovací rázové napětí / izolace</b>	Bezpečné oddělení, zesílená izolace 6 kV mezi vstupním proudovým obvodem a povolovací cestou proudu (13/14) Základní izolace 4 kV mezi všemi cestami proudu a pouzdry
<b>Stupeň znečištění</b>	2
<b>Kategorie přepětí</b>	III
<b>Vibrace (provozní)</b>	10 Hz ... 150 Hz, 2g
<b>Shodnost</b>	CE shoda

### Environmental Product Compliance

<b>China RoHS</b>	Časové období pro použití k zamýšlenému účelu (EFUP): 50 let
<b>China RoHS</b>	Informace o nebezpečných látkách najdete v prohlášení výrobce v části „Ke stažení“

## Klasifikace

### eCl@ss

<b>eCl@ss 5.1</b>	27371901
<b>eCl@ss 6.0</b>	27371819
<b>eCl@ss 8.0</b>	27371819
<b>eCl@ss 9.0</b>	27371819

### ETIM

<b>ETIM 5.0</b>	EC001449
<b>ETIM 6.0</b>	EC001449

### UNSPSC

<b>UNSPSC 13.2</b>	39121501
--------------------	----------

## Aprobace

UL Listed / cUL Listed / Functional Safety / cULus uvedeno /

### Podrobnosti schválení

<b>UL Listed ®</b>
--------------------

<b>cUL Listed ®</b>
---------------------

<b>Functional Safety</b>
--------------------------

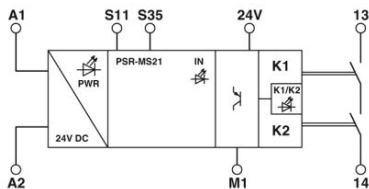
# Bezpečnostní relé - PSR-MS21-1NO-1DO-24DC-SC - 2702192

## Aprobace

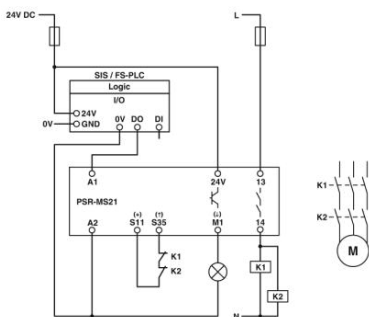
cULus uvedeno

## Výkresy

### Blokové schéma



### Schéma zapojení



Phoenix Contact 2016 © - all rights reserved  
<http://www.phoenixcontact.com>