

# Bezpečnostní relé - PSR-SPP-120UC/ESAM4/3X1/1X2/ B - 2901425

Upozorňujeme, že zde uvedené údaje pocházejí z online katalogu. Úplné informace a údaje naleznete v uživatelské dokumentaci. Platí všeobecné podmínky použití pro stahování z internetu.  
(<http://phoenixcontact.de/download>)



Bezpečnostní relé dohledu nouzového vypnutí a ochranných dveří do SIL 3 nebo kat. 4, PL e podle EN ISO 13849, jedno nebo dvoukanálový provoz, 3 povolovací trasy, vstupní jmenovité napětí 120 V AC/DC, výměnná pružinová svornice

Obrázek ukazuje variantu 120 UC

## Vaše výhody

- Do kat.4/PL e dle EN ISO 13849-1, SILCL 3 dle EN 62061, SIL 3 dle IEC 61508
- Ručně sledovaná i automatická aktivace v jednom zařízení
- 3 povolovací trasy, 1 cesta signálního proudu
- Jedno a dvoukanálové ovládání
- Základní izolace



## Obchodní data

package_quantity	1
GTIN	4046356592031

## Technické údaje

### Upozornění

Omezení užívání	EMC: produkt třídy A, viz prohlášení výrobců v sekci Download
-----------------	---

### Rozměry

Šířka	22,5 mm
Výška	112 mm
Hloubka	114,5 mm

### Okolní podmínky

Teplota prostředí (provoz)	-25 °C ... 55 °C
Teplota prostředí (skladování/přeprava)	-40 °C ... 85 °C
Max. příp. vzdušná vlhkost (provoz)	75 % (v průměru, 85 % občasně, bez orosení)
Max. přípustná vlhkost vzduchu (skladování/doprava)	75 % (v průměru, 85 % občasně, bez orosení)
Šok	15g
Vibrace (provozní)	10 Hz ...150 Hz, 2g
Výška nasazení	≤ 2000 m (přes NN)

# Bezpečnostní relé - PSR-SPP-120UC/ESAM4/3X1/1X2/ B - 2901425

## Technické údaje

### Vstupní data

Rozsah vstupního napětí	110 V AC/DC ... 120 V AC/DC
Rozsah vstupního napětí vztažený na $U_N$	0,85 ... 1,1
Vstupní proud při $U_N$ typický	38 mA
Napětí na vstupním, spouštěcím a zpětném obvodu	~ 24 V DC
Doba odezvy typická	40 ms (ruč. start)
Typická doba odezvy při $U_s$	330 ms (při ovládní přes A1)
typická doba návratu	60 ms (při ovládní přes A1)
typická doba návratu	20 ms (při ovládní přes S11/S12 a S21/S22)
Současnost vstupu 1/2	$\infty$
Doba regenerace	1 s
Ukazatel stavu	zelená LED
Frekvence spínání maximální	0,5 Hz
Maximální přípustný celkový odpor vedení	50 $\Omega$

### Výstupní data

Provedení kontaktů	3 trasy povolení proudu
Provedení kontaktů	1 cesta signálního proudu
Materiál kontaktu	AgSnO <sub>2</sub> , + 0,2 $\mu$ m Au
Spínací napětí minimální	10 V AC/DC
Spínací napětí maximální	250 V AC/DC
Mezní trvalý proud	6 A (Spínač)
Mezní trvalý proud	5 A (Rozpojovač)
Zapínací proud minimální	10 mA
zapínací proud maximální	6 A
Kvadr. součtový proud	72 A <sup>2</sup>
Vypínací výkon (ohmická zátěž) maximálně	144 W (24 V DC, $\tau = 0$ ms)
Vypínací výkon (ohmická zátěž) maximálně	230 W (48 V DC, $\tau = 0$ ms)
Vypínací výkon (ohmická zátěž) maximálně	68 W (110 V DC, $\tau = 0$ ms)
Vypínací výkon (ohmická zátěž) maximálně	88 W (220 V DC, $\tau = 0$ ms)
Vypínací výkon (ohmická zátěž) maximálně	2000 VA (250 V AC, $\tau = 0$ ms)
Vypínací výkon (induktivní zátěž) maximálně	48 W (24 V DC, $\tau = 40$ ms)
Vypínací výkon (induktivní zátěž) maximálně	40 W (48 V DC, $\tau = 40$ ms)
Vypínací výkon (induktivní zátěž) maximálně	35 W (110 V DC, $\tau = 40$ ms)
Vypínací výkon (induktivní zátěž) maximálně	33 W (220 V DC, $\tau = 40$ ms)
Spínací výkon minimální	100 mW
Výstupní zabezpečení	10 A gL/gG NEOZED (Spínač)
Výstupní zabezpečení	6 A gL/gG NEOZED (Rozpojovač)

### Všeobecné

typ relé	Elektromechanické relé s nuceně vedenými kontakty podle EN 50205
----------	--

# Bezpečnostní relé - PSR-SPP-120UC/ESAM4/3X1/1X2/ B - 2901425

## Technické údaje

### Všeobecné

Životnost mechanická	cca. 10 <sup>7</sup> počet sepnutí
Jmenovitý provozní režim	100 % ED
Čistá hmotnost	99,9 g
Způsob montáže	Montáž na nosnou lištu
Montážní poloha	libovolně
Krytí	IP54
Druh ochrany	IP20
Krytí Místo vestavení minimální	IP54
Ovládání	jedno a dvoukanálové

### Data připojení

Způsob připojení	Pružinové připojení
zásuvný	ano
Min. průřez vodiče, tuhý	0,2 mm <sup>2</sup>
Max. průřez vodiče, tuhý	1,5 mm <sup>2</sup>
Min. průřez vodiče, ohebný	0,2 mm <sup>2</sup>
Max. průřez vodiče, ohebný	1,5 mm <sup>2</sup>
Průřez vodiče AWG min.	24
Průřez vodiče AWG max.	16
Délka odstranění izolace	8 mm

### Bezpečnostně technické parametry

Kategorie zastavení	0
Název	IEC 61508 - High-Demand
Safety Integrity Level (SIL)	3
Název	IEC 61508 - Low-Demand
Safety Integrity Level (SIL)	3
Název	EN ISO 13849
Performance Level (PL)	e
Kategorie	4
Název	EN 62061
Safety Integrity Level Claim Limit (SIL CL)	3
Název	EN 50156
Safety Integrity Level (SIL)	3

### Normy a určování

Šok	15g
Název	Vzdušné a povrchové vzdálenosti mezi proudovými obvody
Normy/předpisy	DIN EN 50178/VDE 0160
Zatěžovací izolační napětí	250 V AC

# Bezpečnostní relé - PSR-SPP-120UC/ESAM4/3X1/1X2/ B - 2901425

## Technické údaje

### Normy a určování

<b>Zatěžovací rázové napětí / izolace</b>	4 kV / Basisisolierung (základní izolace (bezpečné oddělení, zesílená izolace a 6 KV mezi A1-A2 / logika / cesty uvolnění a signálního proudu.)
<b>Stupeň znečištění</b>	2
<b>Kategorie přepětí</b>	III
<b>Vibrace (provozní)</b>	10 Hz ...150 Hz, 2g

### Environmental Product Compliance

<b>China RoHS</b>	Časové období pro použití k zamýšlenému účelu: neomezeně = EFUP-e
<b>China RoHS</b>	Žádné nebezpečné látky nad mezními hodnotami

## Klasifikace

### eCl@ss

<b>eCl@ss 4.0</b>	27371102
<b>eCl@ss 4.1</b>	27371102
<b>eCl@ss 5.0</b>	27371901
<b>eCl@ss 5.1</b>	27371901
<b>eCl@ss 6.0</b>	27371819
<b>eCl@ss 7.0</b>	27371819
<b>eCl@ss 8.0</b>	27371819
<b>eCl@ss 9.0</b>	27371819

### ETIM

<b>ETIM 3.0</b>	EC001449
<b>ETIM 4.0</b>	EC001449
<b>ETIM 5.0</b>	EC001449
<b>ETIM 6.0</b>	EC001449

### UNSPSC

<b>UNSPSC 6.01</b>	30211901
<b>UNSPSC 7.0901</b>	39121501
<b>UNSPSC 11</b>	39121501
<b>UNSPSC 12.01</b>	39121501
<b>UNSPSC 13.2</b>	39121501

## Aprobace

---

UL Listed / cUL Listed / Functional Safety / EAC / EAC / cULus Listed /

---

Podrobnosti schválení

# Bezpečnostní relé - PSR-SPP-120UC/ESAM4/3X1/1X2/ B - 2901425

## Aprobace

UL Listed

cUL Listed

Functional Safety

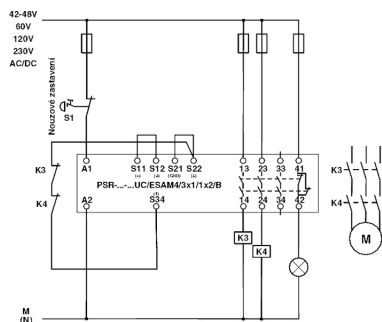
EAC

ERC

cULus Listed

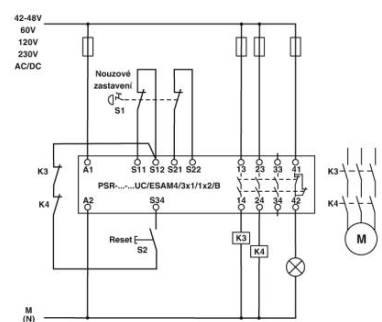
## Výkresy

### Aplikační výkres



Jednakanálový dohled nouzového zastavení

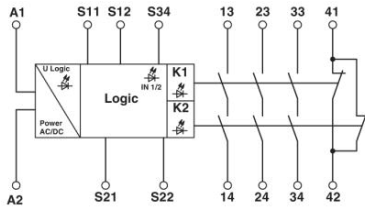
### Aplikační výkres



Dvoukanálový dohled nouzového zastavení

# Bezpečnostní relé - PSR-SPP-120UC/ESAM4/3X1/1X2/ B - 2901425

## Schéma zapojení



Phoenix Contact 2016 © - all rights reserved  
<http://www.phoenixcontact.com>