

Bezpečnostní relé - PSR-SCP-230UC/ESAM4/3X1/1X2/ B - 2901428

Upozorňujeme, že zde uvedené údaje pocházejí z online katalogu. Úplné informace a údaje naleznete v uživatelské dokumentaci. Platí všeobecné podmínky použití pro stahování z internetu.
(<http://phoenixcontact.de/download>)



Bezpečnostní relé dohledu nouzového zastavení a ochranných dveří do SIL 3 nebo kat. 4, PL e podle EN ISO 13849, jedno nebo dvoukanálový provoz, 3 povolovacích tras, vstupní jmenovité napětí 230 V AC/DC, zásuvný konektor se šroubovými svorkami

Obrázek ukazuje variantu 230 V

Vaše výhody

- Do kat.4/PL e dle EN ISO 13849-1, SILCL 3 dle EN 62061, SIL 3 dle IEC 61508
- Ručně sledovaná i automatická aktivace v jednom zařízení
- 3 povolovací trasy, 1 cesta signálního proudu
- Jedno a dvoukanálové ovládání
- Základní izolace



Obchodní data

package_quantity	1
GTIN	4046356592062

Technické údaje

Upozornění

Omezení užívání	EMC: produkt třídy A, viz prohlášení výrobců v sekci Download
-----------------	---

Rozměry

Šířka	22,5 mm
Výška	99 mm
Hloubka	114,5 mm

Okolní podmínky

Teplota prostředí (provoz)	-25 °C ... 55 °C
Teplota prostředí (skladování/přeprava)	-40 °C ... 85 °C
Max. příp. vzdušná vlhkost (provoz)	75 % (v průměru, 85 % občasně, bez orosení)
Max. přípustná vlhkost vzduchu (skladování/doprava)	75 % (v průměru, 85 % občasně, bez orosení)
Šok	15g
Vibrace (provozní)	10 Hz ... 150 Hz, 2g
Výška nasazení	≤ 2000 m (přes NN)

Bezpečnostní relé - PSR-SCP-230UC/ESAM4/3X1/1X2/ B - 2901428

Technické údaje

Vstupní data

Vstupní jmenovité napětí U_N	230 V AC/DC
Rozsah vstupního napětí vztažený na U_N	0,85 ... 1,1
Vstupní proud při U_N typický	22 mA
Napětí na vstupním, spouštěcím a zpětném obvodu	~ 24 V DC
Doba odezvy typická	40 ms (ruč. start)
Typická doba odezvy při U_s	330 ms (při ovládní přes A1)
typická doba návratu	150 ms (při ovládní přes A1)
typická doba návratu	20 ms (při ovládní přes S11/S12 a S21/S22)
Současnost vstupu 1/2	∞
Doba regenerace	1 s
Ukazatel stavu	zelená LED
Frekvence spínání maximální	0,5 Hz
Maximální přípustný celkový odpor vedení	50 Ω

Výstupní data

Provedení kontaktů	3 trasy povolení proudu
Provedení kontaktů	1 cesta signálního proudu
Materiál kontaktu	AgSnO ₂ , + 0,2 μ m Au
Spínací napětí minimální	10 V AC/DC
Spínací napětí maximální	250 V AC/DC
Mezní trvalý proud	6 A (Spínač)
Mezní trvalý proud	5 A (Rozpojovač)
Zapínací proud minimální	10 mA
zapínací proud maximální	6 A
Kvadr. součtový proud	72 A ² ($I_{TH}^2 = I_1^2 + I_2^2 + I_3^2$)
Vypínací výkon (ohmická zátěž) maximálně	144 W (24 V DC, $\tau = 0$ ms)
Vypínací výkon (ohmická zátěž) maximálně	230 W (48 V DC, $\tau = 0$ ms)
Vypínací výkon (ohmická zátěž) maximálně	68 W (110 V DC, $\tau = 0$ ms)
Vypínací výkon (ohmická zátěž) maximálně	88 W (220 V DC, $\tau = 0$ ms)
Vypínací výkon (ohmická zátěž) maximálně	2000 VA (250 V AC, $\tau = 0$ ms)
Vypínací výkon (induktivní zátěž) maximálně	48 W (24 V DC, $\tau = 40$ ms)
Vypínací výkon (induktivní zátěž) maximálně	40 W (48 V DC, $\tau = 40$ ms)
Vypínací výkon (induktivní zátěž) maximálně	35 W (110 V DC, $\tau = 40$ ms)
Vypínací výkon (induktivní zátěž) maximálně	33 W (220 V DC, $\tau = 40$ ms)
Spínací výkon minimální	100 mW
Výstupní zabezpečení	10 A gL/gG NEOZED (Spínač)
Výstupní zabezpečení	6 A gL/gG NEOZED (Rozpojovač)

Všeobecné

typ relé	Elektromechanické relé s nuceně vedenými kontakty podle EN 50205
----------	--

Bezpečnostní relé - PSR-SCP-230UC/ESAM4/3X1/1X2/ B - 2901428

Technické údaje

Všeobecné

Životnost mechanická	cca. 10 ⁷ počet sepnutí
Jmenovitý provozní režim	100 % ED
Čistá hmotnost	236,9 g
Způsob montáže	Montáž na nosnou lištu
Montážní poloha	libovolně
Krytí	IP54
Druh ochrany	IP20
Krytí Místo vestavení minimální	IP54
Ovládání	jedno a dvoukanálové

Data připojení

Způsob připojení	Šroubové připojení
zásuvný	ano
Min. průřez vodiče, tuhý	0,2 mm ²
Max. průřez vodiče, tuhý	2,5 mm ²
Min. průřez vodiče, ohebný	0,2 mm ²
Max. průřez vodiče, ohebný	2,5 mm ²
Průřez vodiče AWG min.	24
Průřez vodiče AWG max.	12

Bezpečnostně technické parametry

Kategorie zastavení	0
Název	IEC 61508 - High-Demand
Safety Integrity Level (SIL)	3
Název	IEC 61508 - Low-Demand
Safety Integrity Level (SIL)	3
Název	EN ISO 13849
Performance Level (PL)	e
Kategorie	4
Název	EN 62061
Safety Integrity Level Claim Limit (SIL CL)	3
Název	EN 50156
Safety Integrity Level (SIL)	3

Normy a určování

Šok	15g
Název	Vzdušné a povrchové vzdálenosti mezi proudovými obvody
Normy/předpisy	DIN EN 50178/VDE 0160
Zatěžovací izolační napětí	250 V AC
Zatěžovací rázové napětí / izolace	4 kV / Basisisolierung (základní izolace (bezpečné oddělení, zesílená izolace a 6 KV mezi A1-A2 / logika / cesty uvolnění a signálního proudu.)

Bezpečnostní relé - PSR-SCP-230UC/ESAM4/3X1/1X2/ B - 2901428

Technické údaje

Normy a určování

Stupeň znečištění	2
Kategorie přepětí	III
Vibrace (provozní)	10 Hz ... 150 Hz, 2g

Environmental Product Compliance

China RoHS	Časové období pro použití k zamýšlenému účelu (EFUP): 50 let
China RoHS	Informace o nebezpečných látkách najdete v prohlášení výrobce v části „Ke stažení“

Klasifikace

eCl@ss

eCl@ss 4.0	27371102
eCl@ss 4.1	27371102
eCl@ss 5.0	27371901
eCl@ss 5.1	27371901
eCl@ss 6.0	27371819
eCl@ss 7.0	27371819
eCl@ss 8.0	27371819
eCl@ss 9.0	27371819

ETIM

ETIM 3.0	EC001449
ETIM 4.0	EC001449
ETIM 5.0	EC001449
ETIM 6.0	EC001449

UNSPSC

UNSPSC 6.01	30211901
UNSPSC 7.0901	39121501
UNSPSC 11	39121501
UNSPSC 12.01	39121501
UNSPSC 13.2	39121501

Aprobace

UL Listed / cUL Listed / Functional Safety / EAC / EAC / cULus Listed /

Podrobnosti schválení

UL Listed ®

Bezpečnostní relé - PSR-SCP-230UC/ESAM4/3X1/1X2/ B - 2901428

Aprobace

cUL Listed

Functional Safety

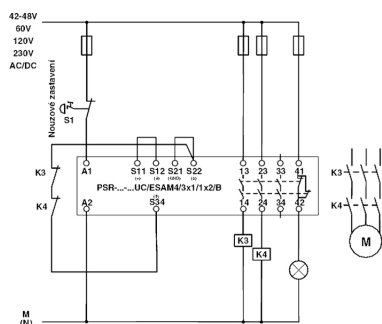
EAC

ERAC

cULus Listed

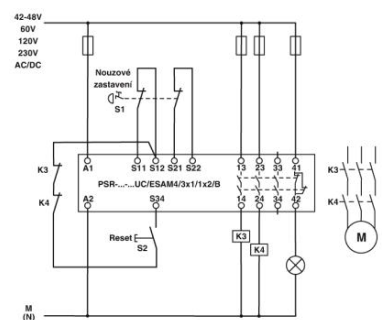
Výkresy

Aplikační výkres



Jednakanálový dohled nouzového zastavení

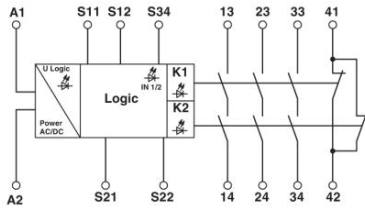
Aplikační výkres



Dvoukanálový dohled nouzového zastavení

Bezpečnostní relé - PSR-SCP-230UC/ESAM4/3X1/1X2/ B - 2901428

Schéma zapojení



Phoenix Contact 2016 © - all rights reserved
<http://www.phoenixcontact.com>