

Bezpečnostní relé - PSR-SPP-230AC/ESAM2/3X1/1X2/ B - 2901431

Upozorňujeme, že zde uvedené údaje pocházejí z online katalogu. Úplné informace a údaje naleznete v uživatelské dokumentaci. Platí všeobecné podmínky použití pro stahování z internetu.
(<http://phoenixcontact.de/download>)



Bezpečnostní relé dohledu nouzového vypnutí a ochranných dveří do SIL 1, SIL CL 1, kat. 1, PL c, v závislosti na aplikaci do SIL 3, SIL CL 3, kat. 4, PL e, jednobáňový provoz, 3 povolovací trasy, vstupní jmenovité napětí 230 V AC/DC, výměnná pružinová svornice

Obrázek ukazuje variantu se šroubovým připojením

Vaše výhody

- Do kat.1/PL c podle ISO 13849-1, SILCL1 podle IEC 62061, SIL 1 podle IEC 61508
- Závislé na aplikaci do kat.4/PL e podle ISO 13849-1, SILCL 3 podle IEC 62061, SIL 3 podle IEC 61508
- Jednobáňové ovládání
- Základní izolace



Obchodní data

package_quantity	1
GTIN	4046356592178

Technické údaje

Upozornění

Omezení užívání	EMC: produkt třídy A, viz prohlášení výrobců v sekci Download
-----------------	---

Rozměry

Šířka	22,5 mm
Výška	112 mm
Hloubka	114,5 mm

Okolní podmínky

Teplota prostředí (provoz)	-25 °C ... 55 °C
Teplota prostředí (skladování/přeprava)	-40 °C ... 85 °C
Max. příp. vzdušná vlhkost (provoz)	75 % (v průměru, 85 % občasně, bez orosení)
Max. přípustná vlhkost vzduchu (skladování/doprava)	75 % (v průměru, 85 % občasně, bez orosení)
Šok	15g
Vibrace (provozní)	10 Hz ... 150 Hz, 2g
Výška nasazení	≤ 2000 m (přes NN)

Bezpečnostní relé - PSR-SPP-230AC/ESAM2/3X1/1X2/ B - 2901431

Technické údaje

Vstupní data

Vstupní jmenovité napětí U_N	230 V AC
Rozsah vstupního napětí vztažený na U_N	0,85 ... 1,1
Vstupní proud při U_N typický	22 mA
Napětí na vstupním, spouštěcím a zpětném obvodu	~ 24 V DC
Doba odezvy typická	50 ms (ruční spuštění)
Doba odezvy typická	300 ms (automatické spuštění)
Typická doba odezvy při U_s	300 ms (při ovládní přes A1 nebo S11/S12)
typická doba návratu	20 ms (při ovládní přes S11/S12)
typická doba návratu	150 ms (při ovládní přes A1)
Doba regenerace	1 s
Ukazatel stavu	2 x LED zelená
Frekvence spínání maximální	0,5 Hz
Maximální přípustný celkový odpor vedení	50 Ω

Výstupní data

Provedení kontaktů	3 trasy povolení proudu
Provedení kontaktů	1 cesta signálního proudu
Materiál kontaktu	AgSnO ₂ , tenké zlacení
Spínací napětí minimální	10 V AC/DC
Spínací napětí maximální	250 V AC/DC
Mezní trvalý proud	6 A (Spínač)
Mezní trvalý proud	5 A (Rozpojovač)
Zapínací proud minimální	10 mA
zapínací proud maximální	6 A
Kvadr. součtový proud	72 A ²
Vypínací výkon (ohmická zátěž) maximálně	144 W (při 24 V DC)
Vypínací výkon (ohmická zátěž) maximálně	230 W (při 48 V DC)
Vypínací výkon (ohmická zátěž) maximálně	68 W (při 110 V DC)
Vypínací výkon (ohmická zátěž) maximálně	88 W (při 220 V DC)
Vypínací výkon (ohmická zátěž) maximálně	2000 VA (při 250 V AC)
Vypínací výkon (induktivní zátěž) maximálně	48 W (při 24 V DC)
Vypínací výkon (induktivní zátěž) maximálně	40 W (při 48 V DC)
Vypínací výkon (induktivní zátěž) maximálně	35 W (při 110 V DC)
Vypínací výkon (induktivní zátěž) maximálně	33 W (při 220 V DC)
Spínací výkon minimální	100 mW
Výstupní zabezpečení	10 A gL/gG NEOZED (Povolovací trasy)
Výstupní zabezpečení	6 A gL/gG NEOZED (Cesty hlášení)

Všeobecné

typ relé	Elektromechanické relé s nuceně vedenými kontakty podle EN 50205
----------	--

Bezpečnostní relé - PSR-SPP-230AC/ESAM2/3X1/1X2/ B - 2901431

Technické údaje

Všeobecné

Životnost mechanická	cca. 10 ⁷ počet sepnutí
Jmenovitý provozní režim	100 % ED
Čistá hmotnost	99,9 g
Způsob montáže	Montáž na nosnou lištu
Montážní poloha	libovolně
Krytí	IP54
Druh ochrany	IP20
Krytí Místo vestavení minimální	IP54
Ovládání	jednokanálově

Data připojení

Způsob připojení	Pružinové připojení
zásuvný	ano
Min. průřez vodiče, tuhý	0,2 mm ²
Max. průřez vodiče, tuhý	1,5 mm ²
Min. průřez vodiče, ohebný	0,2 mm ²
Max. průřez vodiče, ohebný	1,5 mm ²
Průřez vodiče AWG min.	24
Průřez vodiče AWG max.	16
Délka odstranění izolace	8 mm

Bezpečnostně technické parametry

Kategorie zastavení	0
Safety Integrity Level (SIL)	1 (v závislosti na aplikaci je možné až SIL 3)
Safety Integrity Level (SIL)	1 (v závislosti na aplikaci je možné až SIL 3)
Název	EN ISO 13849
Performance Level (PL)	c (v závislosti na aplikaci je možné až PL e)
Kategorie	1 (v závislosti na aplikaci do kat. 4)
Safety Integrity Level Claim Limit (SIL CL)	1 (v závislosti na aplikaci je možné až SILCL 3)

Normy a určování

Šok	15g
Název	Vzdušné a povrchové vzdálenosti mezi proudovými obvody
Normy/předpisy	DIN EN 50178/VDE 0160
Zatěžovací izolační napětí	250 V AC
Zatěžovací rázové napětí / izolace	4 kV / Basisisolierung (základní izolace (bezpečné oddělení, zesílená izolace a 6 KV mezi A1-A2 / logika / cesty uvolnění a signálního proudu.)
Stupeň znečištění	2
Kategorie přepětí	III
Vibrace (provozní)	10 Hz ...150 Hz, 2g

Environmental Product Compliance

Bezpečnostní relé - PSR-SPP-230AC/ESAM2/3X1/1X2/ B - 2901431

Technické údaje

Environmental Product Compliance

China RoHS	Časové období pro použití k zamýšlenému účelu: neomezeně = EFUP-e
China RoHS	Žádné nebezpečné látky nad mezními hodnotami

Klasifikace

eCl@ss

eCl@ss 4.0	27371102
eCl@ss 4.1	27371102
eCl@ss 5.0	27371901
eCl@ss 5.1	27371901
eCl@ss 6.0	27371819
eCl@ss 7.0	27371819
eCl@ss 8.0	27371819
eCl@ss 9.0	27371819

ETIM

ETIM 3.0	EC001449
ETIM 4.0	EC001449
ETIM 5.0	EC001449
ETIM 6.0	EC001449

UNSPSC

UNSPSC 6.01	30211901
UNSPSC 7.0901	39121501
UNSPSC 11	39121501
UNSPSC 12.01	39121501
UNSPSC 13.2	39121501

Aprobace

UL Listed / cUL Listed / EAC / EAC / Functional Safety / cULus Listed /

Podrobnosti schválení

UL Listed

cUL Listed

EAC

Bezpečnostní relé - PSR-SPP-230AC/ESAM2/3X1/1X2/ B - 2901431

Aprobace

ERL

Functional Safety

cULus Listed

Výkresy

Schéma zapojení

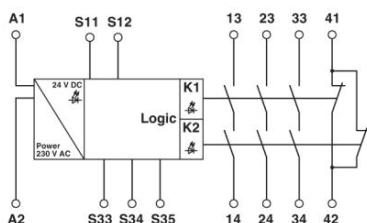
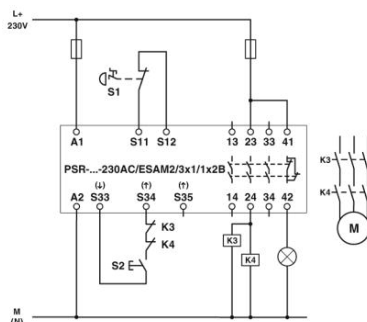
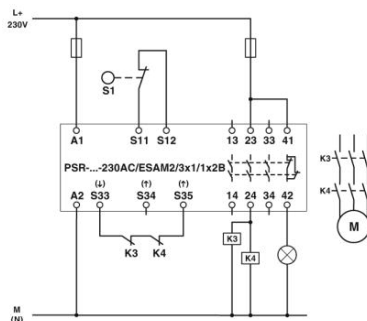


Schéma zapojení



Jednakanálový dohled nouzového zastavení

Schéma zapojení



Jednakanálová kontrola ochranných dveří