



(CZ) NÁVOD K OBSLUZE

Infračervený teploměr IR 500-12D

VOLTcraft.

Obj. č.: 159 95 63



Vážení zákazníci,

děkujeme Vám za Vaši důvěru a za nákup infračerveného teploměru IR 500-12D. Tento návod k obsluze je součástí výrobku. Obsahuje důležité pokyny k uvedení výrobku do provozu a k jeho obsluze. Jestliže výrobek předáte jiným osobám, dbejte na to, abyste jim odevzdali i tento návod.

Ponechejte si tento návod, abyste si jej mohli znovu kdykoliv přečíst!

Voltcraft® - Tento název představuje nadprůměrně kvalitní výrobky z oblasti síťové techniky (napájecí zdroje), z oblasti měřicí techniky, jakož i z oblasti techniky nabíjení akumulátorů, které se vyznačují neobvyklou výkonností a které jsou stále vylepšovány. Ať již budete pouhými kutily či profesionály, vždy naleznete ve výrobcích firmy „Voltcraft“ optimální řešení.

Přejeme Vám, abyste si v pohodě užili tento náš nový výrobek značky **Voltcraft®**.

Účel použití

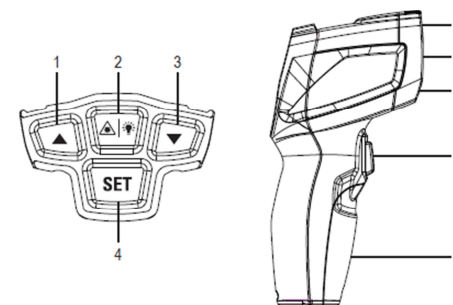
Infračervený teploměr je určen k bezkontaktnímu měření povrchové teploty. Měří teplotu pomocí infračervených senzorů, které detekují tepelnou energii vyzařovanou každým objektem a převádí tuto informaci na hodnotu teploty. Napájení přístroje zajišťuje 1 baterie 9 V.

Rozsah dodávky

- Infračervený teploměr
- 1x baterie 9 V
- Návod k obsluze

Popis a ovládací prvky

1. Tlačítko ▲
2. Tlačítko laseru
3. Tlačítko ▼
4. Tlačítko SET
5. Výstup laseru
6. IR senzor
7. Tlačítko měření
8. Kryt schránky baterie



Vložení a výměna baterie

- Uvolněte šroubek v krytu schránky baterií a kryt odstraňte.
- Připojte baterii ke kontaktům.
- Zasuňte baterii do schránky.
- Kryt schránky znovu zavřete a pečlivě ho upevněte šroubkem, který jste na začátku uvolnili.
- Dejte pozor, abyste nepoškodili dráty na přípojce kontaktů.

→ Baterii je potřeba vyměnit, když se na displeji zobrazí symbol slabé baterie.

Obsluha

a) Zapnutí a vypnutí přístroje

- Stiskem tlačítka měření zapnete přístroj.
- Přístroj se po 10 sekundách nečinnosti automaticky vypne.

b) Aktivace laseru pro zaměření cíle a podsvícení displeje

- Stiskněte opakovaně tlačítko laseru, abyste nastavili laser nebo zapnuli, nebo vypnuli podsvícení displeje.
- Pokud je laser aktivní, zobrazí se v horní části displeje varovný symbol.
- Laserový paprsek je aktivní, jen pokud se stiskne a podrží tlačítko měření. Jakmile tlačítko měření uvolníte, paprsek zhasne.



c) Postup měření

- Stiskněte a podržte tlačítko měření a nasměrujte laser přímo na objekt měření.
- V průběhu měření se na displeji ukazuje teplota a indikátor SCAN.
- Pokud se uvolní tlačítko měření, naměřená hodnota se přidrží na displeji a zobrazí se indikátor HOLD.
- V případě, že naměřená hodnota je mimo rozsah měření, namísto údaje o naměřené teplotě na displeji uvidíte jen 4 vodorovné čárky.

- Aby se získala přesná naměřená hodnota, musí se infračervený teploměr přizpůsobit teplotě prostředí. Po přemístění teploměru na nové místo měření počkejte s měřením, dokud se teplota přístroje nevyrovná s teplotou prostředí. Dlouhá doba měření na krátkou vzdálenost vede k zahřívání měřícího přístroje a tím k nepřesnostem v měření. Abyste získali přesné výsledky měření, pamatujte si následující pravidlo: Čím vyšší je teplota, tím větší by měla být vzdálenost od měřeného objektu a kratší čas měření.

d) Změna jednotek teploty

- Pokud stisknete a asi jednu sekundu podržíte tlačítko SET, můžete si jako jednotku měření zvolit buď stupně Fahrenheit (°F), nebo Celsius (°C).

e) Zobrazení MIN/MAX

- Minimální a maximální hodnota probíhajícího měření se zobrazuje v pravé dolní části displeje.
- Zobrazení minimální (indikátor MIN) a maximální (indikátor MAX) naměřené hodnoty přepínáte krátkým stiskem tlačítka SET.
- Uvolněním a opětovným stisknutím tlačítka měření se zahájí nové měření. Vyrovnávací paměť se vymaže a MIN/MAX hodnoty z předchozího měření nejsou déle dostupné.

f) Nastavení emisivity

Hodnota emisivity se ukazuje v levé dolní části displeje.

Pro změnu emisivity použijte tlačítko ▲ nebo ▼.

- Mnohé organické materiály a povrchy mají hodnotu emisivity cca 0,95. Proto je emisivita teploměru přednastavená z výroby na 0,95. Abyste získali přesný výsledek měření, podívejte se na níže uvedenou tabulku emisních hodnot, kde zjistíte, jestli je potřeba toto nastavení změnit.



Velikost měřeného bodu (poměr vzdálenosti a velikosti měřeného povrchu)

- Aby se zajistil co nejpřesnější výsledek měření, musí být měřený objekt větší než měřená plocha (bodová velikost IR paprsku).
- Čím menší je měřený objekt, tím kratší musí být vzdálenost mezi ním a teploměrem.
- Pro zajištění přesnosti měření by měl být měřený objekt alespoň 2 x větší, než je bodová velikost IR paprsku.
- Pro tento teploměr je udáván poměr 12:1. To znamená, že při vzdálenosti 12 cm je velikost měřeného bodu 1 cm.

Bezpečnostní předpisy, údržba a čištění

Z bezpečnostních důvodů a z důvodů registrace (CE) neprovádějte žádné zásahy do IR teploměru. Případné opravy svěřte odbornému servisu. Nevystavujte tento výrobek přílišné vlhkosti, nenamáčejte jej do vody, nevystavujte jej vibracím, otřesům a přímému slunečnímu záření. Tento výrobek a jeho příslušenství nejsou žádné dětské hračky a nepatří do rukou malých dětí! Nenechávejte volně ležet obalový materiál. Fólie z umělých hmot představují nebezpečí pro děti, neboť by je mohly spolknout.



Pokud si nebudete vědět rady, jak tento výrobek používat a v návodu nenajdete potřebné informace, spojte se s naší technickou poradnou nebo požádejte o radu kvalifikovaného odborníka.

K čištění pouzdra použijte pouze měkký, mírně vodou navlžený hadřík. Nepoužívejte žádné prostředky na drhnutí nebo chemická rozpouštědla (ředidla barev a laků), neboť by tyto prostředky mohly poškodit displej a pouzdro přístroje.

Čištění čočky

- K čištění čočky nepoužívejte rozpouštědla, líh nebo jiná rozpouštědla ani hrubé tkaniny, které pouští vlákna.
- Během čištění příliš netlačte na povrch čočky.
- Volně usazené částičky čistěte stlačeným vzduchem a zbytky nečistot vytřete jemným kartáčkem.
- Povrch vyčistěte látkou určenou k čištění objektivů, nebo měkkým hadříkem.
- Otisky prstů a jiné zbytky mastnoty můžete odstranit hadříkem navlženým ve vodě nebo v roztoku pro čištění čoček.

Varování před laserovým zářením!

POZOR LASEROVÉ ZÁŘENÍ
NEVYSTAVUJTE OČI PŘÍMÉMU OZÁŘENÍ
LASEROVÉ ZÁŘENÍ TŘÍDY 2
Vlnová délka 630 - 670 nm;
Max. výstupní výkon: <1 mW
EN 60825-1:2014



Manipulace s bateriemi a akumulátory



Nenechávejte baterie (akumulátory) volně ležet. Hrozí nebezpečí, že by je mohly spolknout děti nebo domácí zvířata! V případě spolknutí baterií vyhledejte okamžitě lékaře! Baterie (akumulátory) nepatří do rukou malých dětí! Vyteklé nebo jinak poškozené baterie mohou způsobit poleptání pokožky. V takovém případě použijte vhodné ochranné rukavice! Dejte pozor nato, že baterie nesmějí být zkratovány, odhazovány do ohně nebo nabíjeny! V takovýchto případech hrozí nebezpečí exploze! Nabíjet můžete pouze akumulátory.



Vybité baterie (již nepoužitelné akumulátory) jsou zvláštním odpadem a nepatří do domovního odpadu a musí být s nimi zacházeno tak, aby nedocházelo k poškození životního prostředí!



K těmto účelům (k jejich likvidaci) slouží speciální sběrné nádoby v prodejnách s elektrospotřebiči nebo ve sběrných surovinách!

Šetřete životní prostředí!

Recyklace



Elektronické a elektrické produkty nesmějí být vhažovány do domovních odpadů. Likviduje odpad na konci doby životnosti výrobku přiměřeně podle platných zákonných ustanovení.

Šetřete životní prostředí! Přispějte k jeho ochraně!

Technické údaje

Napájení:	1x baterie 9 V
Rozsah měření:	-50 až +500 °C
Přesnost:	± 3 °C při teplotě -50 až +20 °C ± 2% nebo ± 2 °C při teplotě +20 až +500 °C
Rozlišení:	0,1 °C
Měřicí IR optika:	12:1
Emisivita:	0,1 až 1,0
Třída laseru:	2
Vlnová délka:	630 – 670 nm
Jmenovitý výkon laseru:	< 1 mW
Provozní podmínky:	Teplota: 0 až +50 °C Relativní vlhkost: 10 až 90%
Skladovací podmínky:	Teplota: -10 až +60 °C Relativní vlhkost: <80%
Rozměry (Š x V x H):	49 x 169 x 93 mm
Hmotnost:	163 g

Úroveň emisivity různých materiálů

Úrovně emisivity v níže uvedené tabulce představují přibližné hodnoty.

Skutečná hodnota emisivity je ovlivňována různými parametry, jako je složení a kvalita povrchu.

Povrch	Emisivita
Asfalt	0,90 – 0,98
Beton	0,94
Kyslíčnický chromitý	0,81
Led	0,96 – 0,98
Oxid železitý	0,78 – 0,82
Půda	0,92 – 0,96
Sádrová omítka	0,80 – 0,90
Sklo	0,90 – 0,95
Čistý hliník	0,04
Černá guma	0,94
Keramika	0,90 – 0,94
Uhlí (prášek)	0,96
Lak	0,80 – 0,95

Povrch	Emisivita
Matný lak	0,97
Mramor	0,94
Lidská pokožka	0,98
Omítka	0,89 – 0,91
Papír	0,97
Plast	0,94
Písek	0,90
Pěnová hmota	0,90
Látka (černá)	0,98
Textilie	0,90
Voda	0,92 – 0,96
Cement	0,96
Cihla	0,93 – 0,96

Záruka

Na infračervený teploměr Voltcraft IR 500-12D poskytujeme **záruku 24 měsíců**.

Záruka se nevztahuje na škody, které vyplývají z neodborného zacházení, nehody, opotřebení, nedodržení návodu k obsluze nebo změn na výrobku, provedených třetí osobou.

VOLTCRAFT.

Příklad tohoto návodu zajistila společnost Conrad Electronic Česká republika, s. r. o.

Všechna práva vyhrazena. Jakékoliv druhy kopií tohoto návodu, jako např. fotokopie, jsou předmětem souhlasu společnosti Conrad Electronic Česká republika, s. r. o. Návod k použití odpovídá technickému stavu při tisku! **Změny vyhrazeny!**

© Copyright Conrad Electronic Česká republika, s. r. o.

VAL/02/2019