



CZ NÁVOD K OBSLUZE

Bezdotyková zkoušečka napětí a magnetického pole

VOLTcraft.

Obj. č.: 160 17 57
MS-500

Obj. č.: 160 17 59
MS-540



Vážení zákazníci,

děkujeme Vám za Vaši důvěru a za nákup bezdotykové zkoušečky Voltcraft. Tento návod k obsluze je součástí výrobku. Obsahuje důležité pokyny k uvedení výrobku do provozu a k jeho obsluze. Jestliže výrobek předáte jiným osobám, dbejte na to, abyste jim odevzdali i tento návod.

Ponechte si tento návod, abyste si jej mohli znovu kdykoliv přečíst!

Voltcraft® - Tento název představuje nadprůměrně kvalitní výrobky z oblasti síťové techniky (napájecí zdroje), z oblasti měřicí techniky, jakož i z oblasti techniky nabíjení akumulátorů, které se vyznačují neobvyklou výkonností a které jsou stále vylepšovány. Ať již budete pouhými kutily či profesionály, vždy naleznete ve výrobcích firmy „Voltcraft“ optimální řešení.

Přejeme Vám, abyste si v pohodě užili tento náš nový výrobek značky **Voltcraft®**.

Účel použití

Přístroj zachytí magnetické nebo elektrické pole, které je vytvářeno střídavým napětím přes izolační vrstvu a to bez toho, abyste se museli dotknout vodiče měřícím hrotem přístroje.

Zkoušečka je vhodná pro testování funkčnosti např. relé nebo magnetických ventilů.

Přístroj lze použít také pro detekci napětí v el. kabelech. V případě, že přístroj detekuje přítomnost magnetického pole, rozsvítí se hrot zkoušečky žlutě. V případě zjištění elektrického napětí, rozsvítí, popř. rozblíká se testovací hrot červeně, v závislosti na měřícím rozsahu, ozve se akustický signál a tělo zkoušečky začne vibrovat. Je-li zaregistrováno magnetické i elektrické pole, bliká měřící hrot střídavě červeně a žlutě.

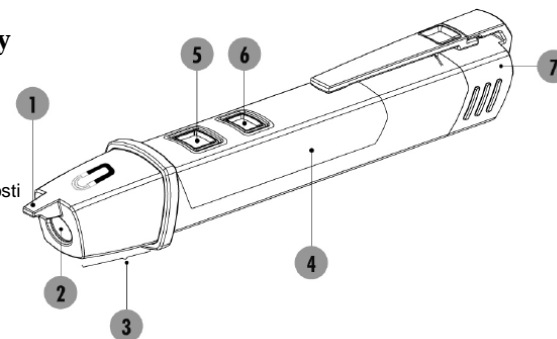
Navíc je k dispozici integrovaný světelný zdroj - LED svítilna, kterou si můžete pro urychlení a zjednodušení práce při měření posvítit. Přístroj je napájen bateriemi velikosti AAA.

Rozsah dodávky

- Zkoušečka magnetického a elektrického pole
- 2 baterie typu AAA
- Návod k obsluze

Popis a ovládací prvky

- 1) Měřící hrot
- 2) LED svítilna
- 3) Světlený indikátor
- 4) Úchop
- 5) ON/OFF přepínač a volič citlivosti
- 6) Tlačítko LED svítliny
- 7) Víčko přihrádky baterií



Výměna baterie

Baterie je nutné vyměnit vždy, když už je zvukový tón slabší. 2 baterie jsou součástí dodávky se zkoušečkou.

- Lehce zmáčkněte obdélníkový výlisek krytu na baterie (7) směrem dolů a vysuňte krytku směrem z těla zkoušečky.
- Vyjměte použité baterie a vložte nové velikosti AAA, dávejte pozor na správnou polaritu +/-
- Použijte alkalické baterie z důvodu delší životnosti.
- Zasuňte krytku na baterie zpět, až uslyšíte cvaknutí.

Příprava před testem

- Zapněte zkoušečku stisknutím on/off přepínače (5).
- V rámci samo otestování se ozve pípnutí, na okamžik se aktivuje červená LED a motor vibrátoru.
- Po zapnutí je automaticky nastaven měřící resp. detekční rozsah na 50 V až 1000 V. Krátkým stisknutím on/off tlačítka (5) nastavujete citlivost rozsahu od 12 V do 50 V. Napětí v rozsahu 50 V až 1000 V jsou rovněž detekována v rozsahu 10 V až 50 V. Je-li v dosahu zdroj o napětí vyšším než 50 V v blízkosti zdroje o napětí 12 V, zkoušečka detekuje zdroj o silnějším napětí.
- Blikající červená LED kontrolka signalizuje připravenost k provozu.
- Zkoušečku vypnete opětovným stisknutím a podržením on/off přepínače (5).
- Zkoušečka se automaticky vypne po 3 minutách nečinnosti.

Provedení testu

a) Napětový test

- Před každým testováním přítomnosti napětí vyzkoušejte přístroj na elektrickém obvodu, který splňuje provozní podmínky (max. hodnota napětí).
- Pohybujte s měřicím hrotem kolem testovaného objektu, např. kabelu.
- Pokud zkoušečka zaregistruje střídavé napětí v rozsahu/režimu 12 až 50 V, začne měřicí hrot blikat červeně, ozve se zvukový signál a tělo zkoušečky začne vibrovat.
- Pokud zkoušečka zaregistruje střídavé napětí v rozsahu/režimu 50 – 1000 V/AC, začne hrot svítit trvale červeně, ozve se zvukový signál a tělo zkoušečky začne vibrovat.
- Testování může být ovlivněno polohou zemního vodiče v testovaném objektu.



Pokud se nezobrazí žádné údaje, není přítomné elektrické napětí. Měření může být ovlivněno rozdílným typem zásuvky nebo tloušťkou izolace. Přístroj nezjistí přítomnost elektrického napětí v opacněovaných kabelech nebo v kabelech umístěných v tzv. chráničkách.

b) Test magnetického pole

- Pohybujte s měřicím hrotem kolem testovaného objektu.
- Pokud měřicí hrot zaregistruje ve své blízkosti magnetické pole, rozsvítí se žlutě.
- Pokud měřicí hrot ve své blízkosti zaregistruje současně magnetické i elektrické pole, bliká měřicí hrot střídavě žlutě a červeně.

c) Svítilna

- Stiskněte a podržte stisknuté tlačítko LED svítilny (6) na těle zkoušečky.

Bezpečnostní předpisy, údržba a čištění

Z bezpečnostních důvodů a z důvodů registrace (CE) neprovádějte žádné zásahy do zkoušečky. Případné opravy svěřte odbornému servisu. Nevystavujte tento výrobek přílišné vlhkosti, nenamáčejte jej do vody, nevystavujte jej vibracím, otřesům a přímému slunečnímu záření. Tento výrobek a jeho příslušenství nejsou žádné dětské hračky a nepatří do rukou malých dětí! Nenechávejte volně ležet obalový materiál. Fólie z umělých hmot představují nebezpečí pro děti, neboť by je mohly spolknout.



Pokud si nebudete vědět rady, jak tento výrobek používat a v návodu nenajdete potřebné informace, spojte se s naší technickou poradnou nebo požádejte o radu kvalifikovaného odborníka.

K čištění pouzdra používejte pouze měkký, mírně vodou navlhčený hadřík. Nepoužívejte žádné prostředky na drhnutí nebo chemická rozpouštědla (ředidla barev a laků), neboť by tyto prostředky mohly poškodit povrch a součásti přístroje.

Manipulace s bateriemi a akumulátory



Nenechávejte baterie (akumulátory) volně ležet. Hrozí nebezpečí, že by je mohly spolknout děti nebo domácí zvířata! V případě spolknutí baterií vyhledejte okamžitě lékaře! Baterie (akumulátory) nepatří do rukou malých dětí! Vyteklé nebo jinak poškozené baterie mohou způsobit poleptání pokožky. V takovém případě použijte vhodné ochranné rukavice! Dejte pozor nato, že baterie nesmějí být zkratovány, odhazovány do ohně nebo nabíjeny! V takovýchto případech hrozí nebezpečí exploze! Nabíjet můžete pouze akumulátory.



Vybité baterie (již nepoužitelné akumulátory) jsou zvláštním odpadem a nepatří do domovního odpadu a musí být s nimi zacházeno tak, aby nedocházelo k poškození životního prostředí! K těmto účelům (k jejich likvidaci) slouží speciální sběrné nádoby v prodejnách s elektrospotřebiči nebo ve sběrných surovinách!



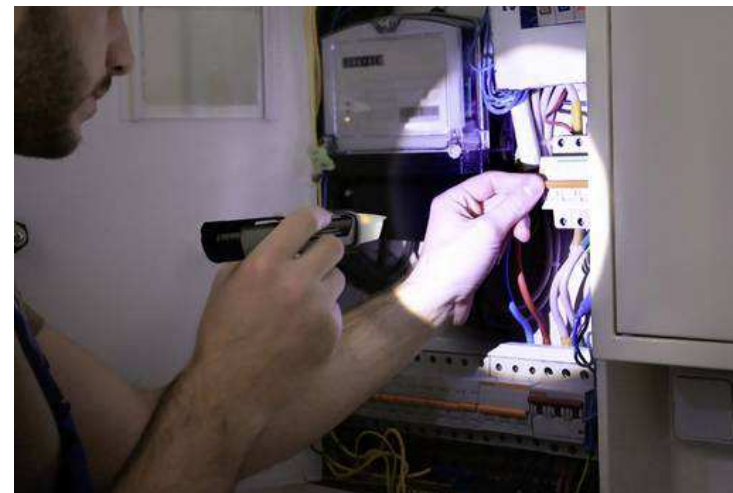
Šetřete životní prostředí!

Recyklace



Elektronické a elektrické produkty nesmějí být vhažovány do domovních odpadů. Likviduje odpad na konci doby životnosti výrobku přiměřeně podle platných zákonných ustanovení.

Šetřete životní prostředí! Přispějte k jeho ochraně!



Příklad tohoto návodu zajistila společnost Conrad Electronic Česká republika, s. r. o.

Všechna práva vyhrazena. Jakékoliv druhy kopií tohoto návodu, jako např. fotokopie, jsou předmětem souhlasu společnosti Conrad Electronic Česká republika, s. r. o. Návod k použití odpovídá technickému stavu při tisku! **Změny vyhrazeny!**

© Copyright Conrad Electronic Česká republika, s. r. o.

KOV/10/2018