





Kontaktní prvek, Cage Clamp, Push-in, Upevnění vpředu, 1 rozpínací kontakt, 24 V 1.5 A, 230 V 1.5 A

Typ M22-FK01
Catalog No. 180791
Alternate Catalog No. M22-FK01

Dodavatelský program

Základní funkce příslušenství			Kontaktní element
Popis			Cage Clamp je registrovaná ochranná známka společnosti WAGO Kontakttechnik GmbH, Minden
Typy svorek			Pružinová svorka, zásuvná
Upevnění			Upevnění vpředu
Stupeň krytí			IP20
Připojení na SmartWire-DT			ne
Značka zkušebny			
Kontakty			
Ö = rozpínací kontakt			1 rozpínací kontakt
Upozornění			 = bezpečnostní funkce pomocí nuceného rozpojení podle normy IEC/EN 60947-5-1
Dráha akčního členu a ovládací síly podle ČSN EN 60947-5-1, K.5.4.1			
Dráha nuceného otevření	mm		5.5
maximální dráha	mm		5.8
Minimální síla pro nucené otevření	N		20



Graf dotekové dráhy, ráz ve spojení s čelním prvkem

Schéma zapojení kontaktů	
Typy svorek	Pružinová svorka, zásuvná

Technická data

Všeobecně

Normy a ustanovení		IEC 60947-5-1
Životnost, mechanická	Spínací cykly $\times 10^6$	> 1
Frekvence používání	Spínací cykly/h	≤ 3600
Ovládací síla	N	≤ 4.5
Stupeň krytí		IP20
Klimatická odolnost		Vlhké teplo, konstantní podle normy ČSN EN 60068-2-78 Vlhké teplo, konstantní podle normy ČSN EN EN 60068-2-30 Suché teplo podle normy IEC 60068-2-2
Okolní teplota		
Otevřený	°C	-25 - +70
Skladování	°C	- 40 - + 85
Odolnost proti nárazu dle normy ČSN/IEC 60068-2-27 doba otřesu 11 ms, sinusová půlvlna	g	> 50
Svorkové výkony	mm ²	
Jednožilový	mm ²	2 x 1 (0,2 - 1,5) 2 x 1 (075 - 1,5) Zastrčení bez nářadí je možné
Jemně slaněný vodič s dutinkou	mm ²	2 x 1 (0,25 - 1) Použijte krimpovací kleště WAGO Variocrimp 4; jiné na dotaz
vodič s jemnými drátky s koncovou dutinkou	mm ²	2 x 1 (0,25 - 1) nasadte pomocí nástroje
Plný nebo slaněný vodič	AWG	2 x 1 (24 - 16)

Kontakty

Jmenovité impulzní výdržné napětí	U_{imp}	V AC	4000
Jmenovité izolační napětí	U_i	V	250
Přepětová kategorie/stupeň znečištění			III/3
Zařízení pro max. ochranu proti zkratu			
bez tavné pojistky		Typ	FAZ-B4
tavná pojistka	gG/gL	A	4

Spínací výkon

Jmenovitý pracovní proud	I_e	A	
--------------------------	-------	---	--

AC-15			
24 V	I _e	A	4
60 V	I _e	A	4
110 V	I _e	A	2
230 V	I _e	A	1.5
DC-13			
24 V	I _e	A	1.5
60 V	I _e	A	0.8
110 V	I _e	A	0.4
220 V	I _e	A	0.2

Pomocné kontakty

Podmíněný zkratový proud	I _q	kA	1
--------------------------	----------------	----	---

Ověření návrhu podle ČSN EN 61439

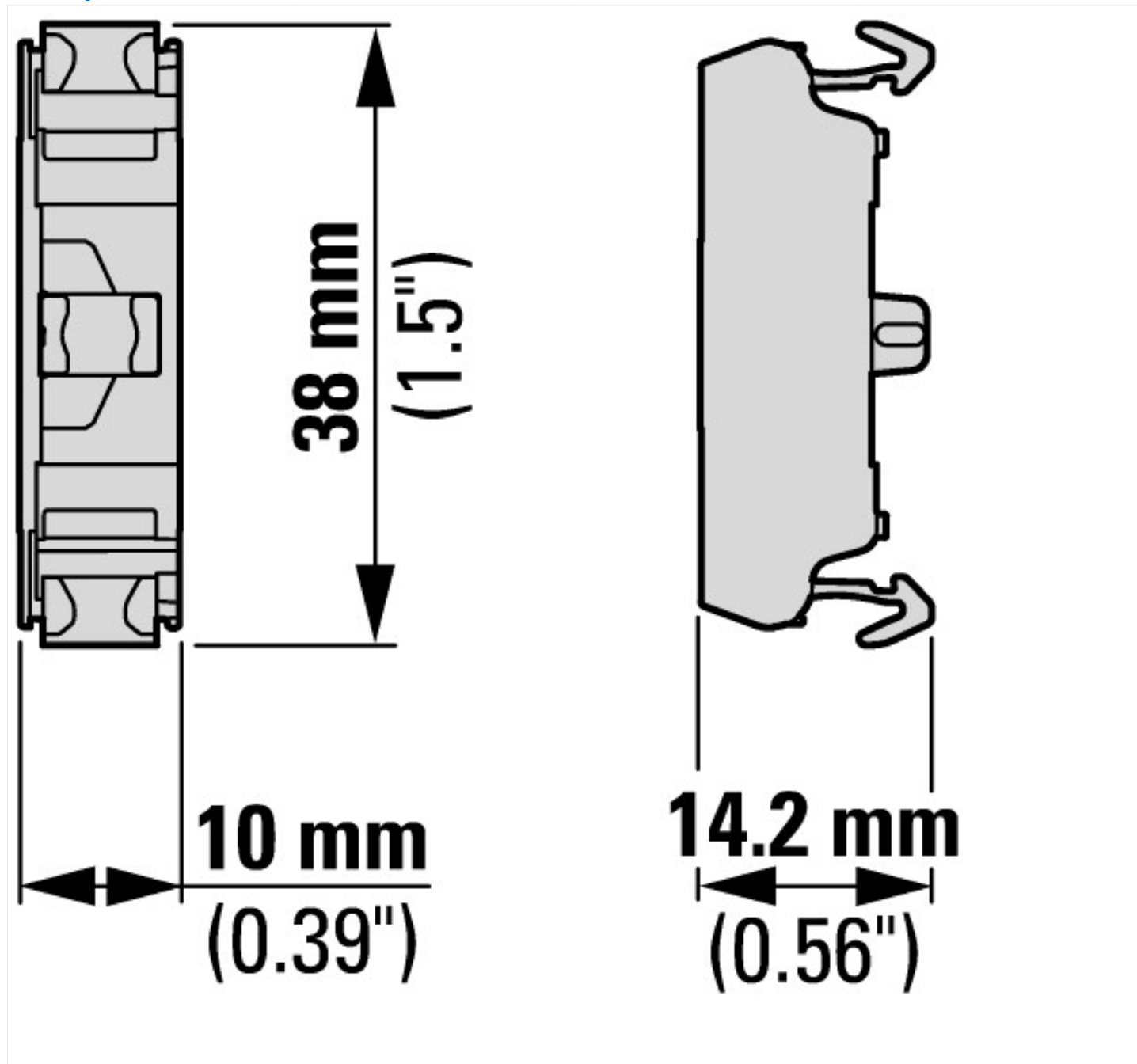
Technické údaje pro ověření konstrukce			
Provozní teplota okolí min.		°C	-25
Provozní teplota okolí max.		°C	70

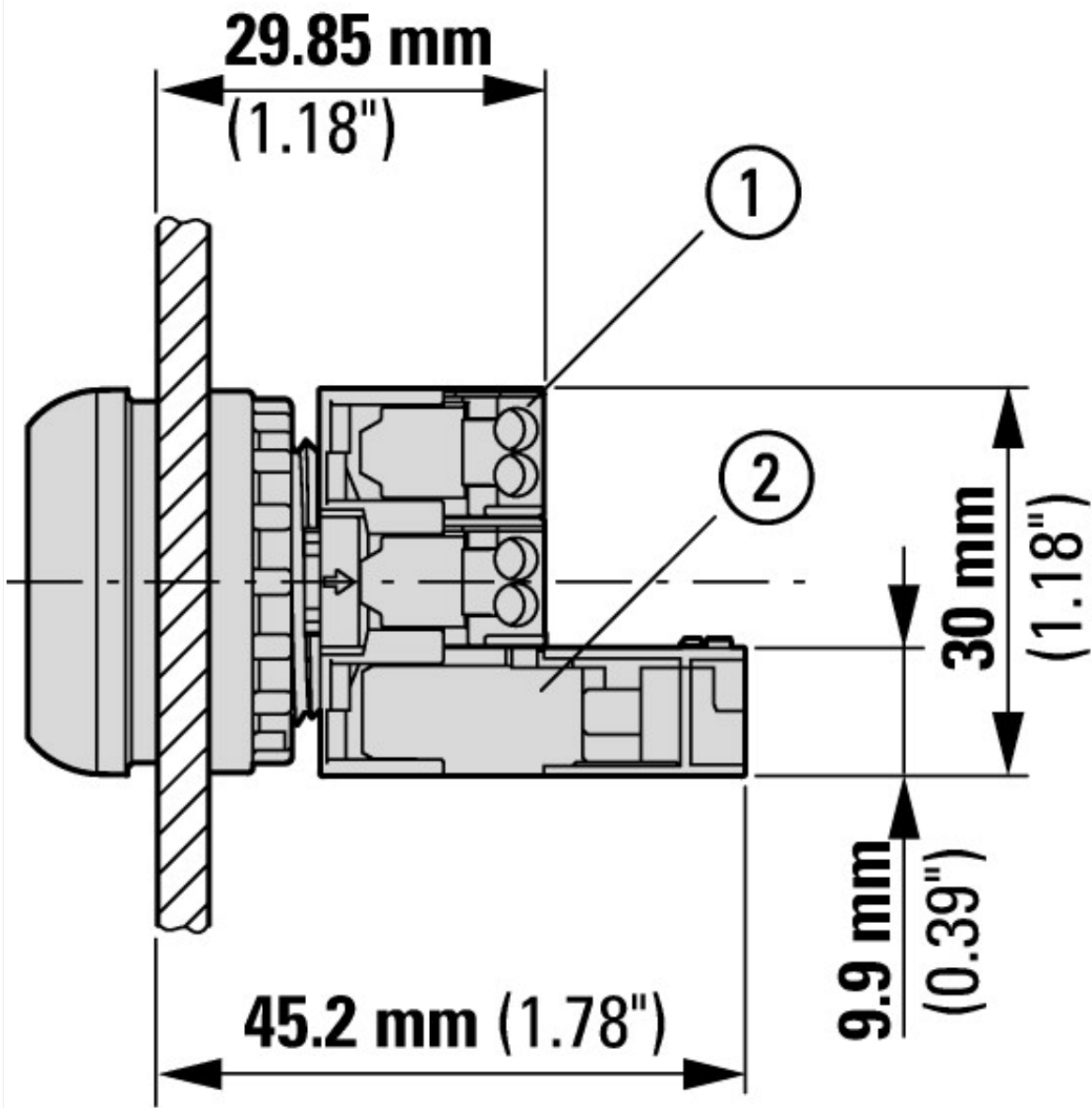
Technická data podle ETIM 7.0

Low-voltage industrial components (EG000017) / Auxiliary contact block (EC000041)			
Elektrotechnika, automatizační technika a technika řízení procesu / Nízkonapetová spínací technika / Komponenta pro nízkonapetovou spínací techniku / Blok pomocných spínaců (ecl@ss10.0.1-27-37-13-02 [AKN342013])			
Number of contacts as change-over contact			0
Number of contacts as normally open contact			0
Number of contacts as normally closed contact			1
Number of fault-signal switches			0
Rated operation current I _e at AC-15, 230 V		A	1.5
Type of electric connection			Spring clamp connection
Model			Top mounting
Mounting method			Front fastening
Lamp holder			None

aprobace,

Product Standards			IEC/EN 60947-5; UL 508; CSA-C22.2 No. 14-05; CSA-C22.2 No. 94-91; CE marking
UL File No.			E29184
UL Category Control No.			NKCR
CSA File No.			012528
CSA Class No.			3211-03
North America Certification			UL listed, CSA certified
Degree of Protection			UL/CSA Type: -





- ① M22-FK10(01)
- ② M22-(C)K...