

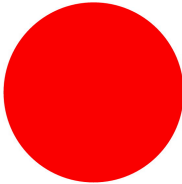


**Prosvětlená ovládací hlavice tlačítka**

**Typ** M30C-FDL-R  
**Catalog No.** 182926  
**Alternate Catalog No.** M30C-FDL-R



**Dodavatelský program**

Sortiment			Ploché čelo (otvor k vrtání 30,5 mm)
Základní funkce			Tlačítka se signalizací
montážní průměr	∅	mm	30.5
Samostatný přístroj/kompletní přístroj			Samostatný přístroj
Konstrukční typ			Zapuštěné bez aretace
Popis			-
<b>Panel s tlačítky</b>			
Tlačítkový výplň			červený
Tlačítkový výplň			
			prázdný
Stupeň krytí			IP66, IP67, IP69
Čelní kroužek			Čelní kroužek kovový
Připojení na SmartWire-DT			ano s připojením SWD-RMQ

**Technická data**

**Všeobecně**

Normy a ustanovení			IEC/EN 60947 VDE 0660
Životnost, mechanická	Spínací cykly	x 10 <sup>6</sup>	> 5
Frekvence používání	Spínací cykly/ h		≤ 3600
Ovládací síla		N	≤ 5
Klimatická odolnost			Vlhké teplo, konstantní podle normy ČSN EN 60068-2-78 Vlhké teplo, konstantní podle normy ČSN EN 60068-2-30
Stupeň krytí			IP66, IP67, IP69
Okolní teplota			
Otevřený		°C	-25 - +70
Poloha při montáži			libovolná
Odolnost proti nárazu		g	15 Doba otřesu 11 ms Sinusová půlvlna podle ČSN EN 60068-2-27
Schválení pro lodní provoz			DNV GL



## Ověření návrhu podle ČSN EN 61439

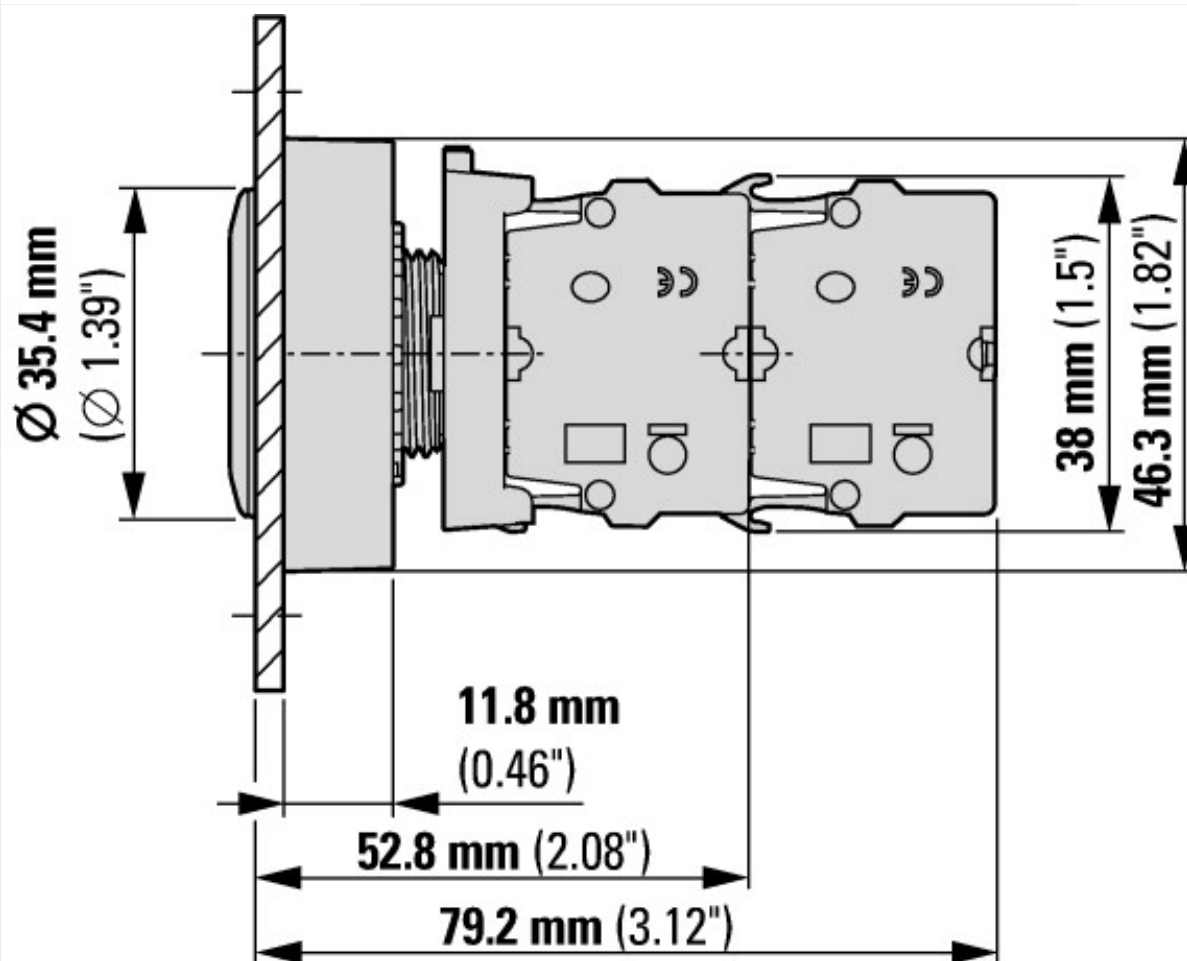
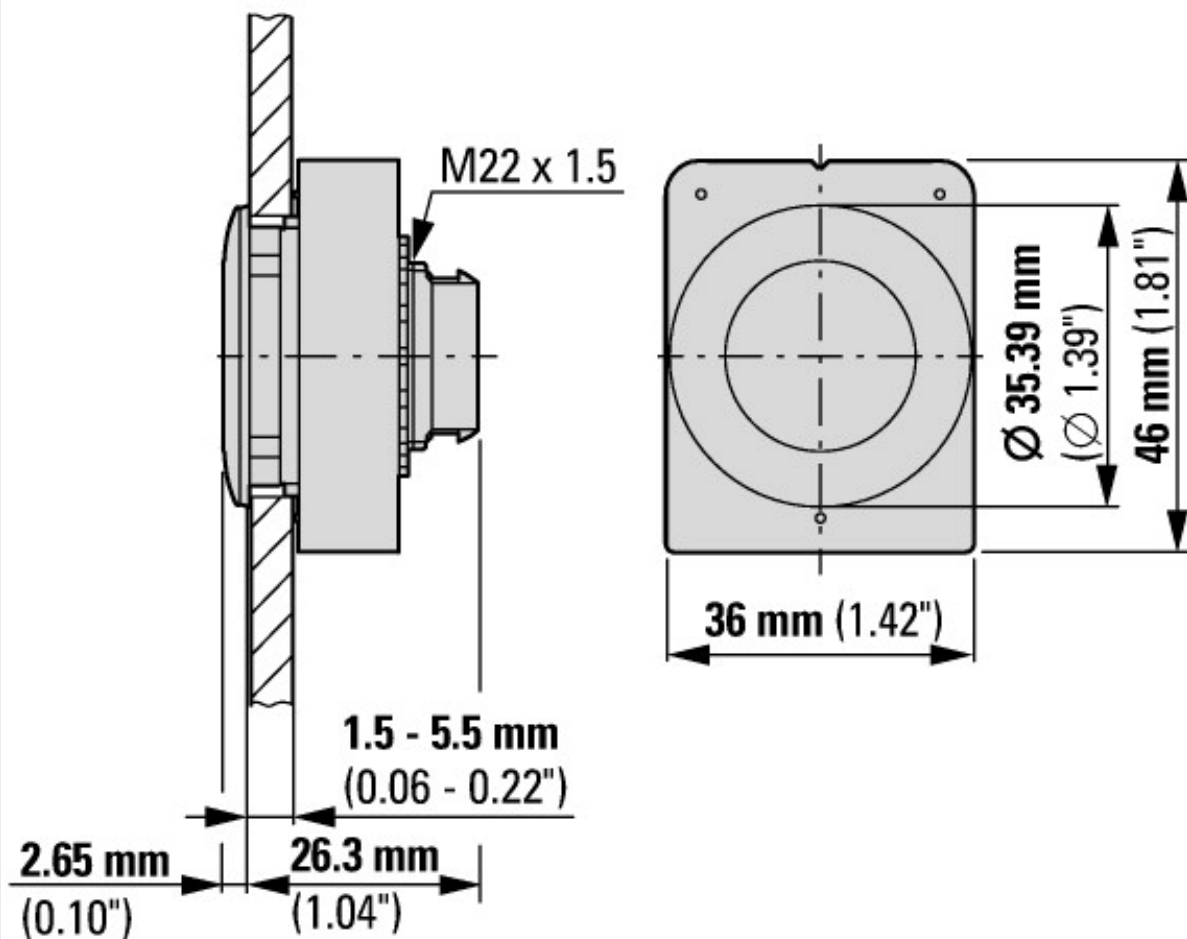
Technické údaje pro ověření konstrukce			
Provozní teplota okolí min.		°C	-25
Provozní teplota okolí max.		°C	70

## Technická data podle ETIM 7.0

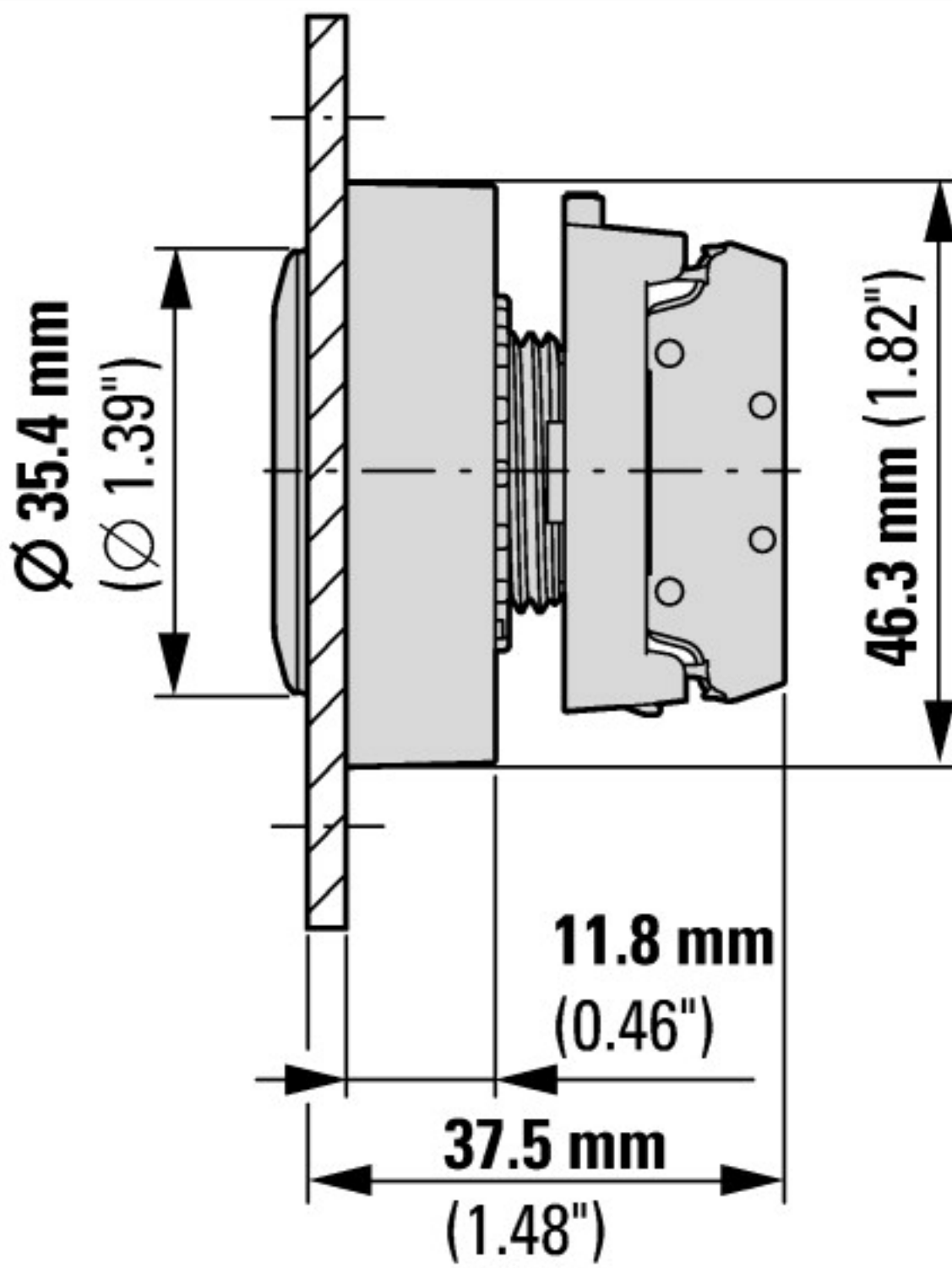
Low-voltage industrial components (EG000017) / Front element for push button (EC000221)			
Elektrotechnika, automatizační technika a technika řízení procesu / Nízkonapetová spínací technika / Ovládací a návěstní zařízení / Celní prvek pro tlačítko (ecl@ss10.0.1-27-37-12-10 [AKF028014])			
Colour button			Red
Number of command positions			1
Construction type lens			Round
Hole diameter		mm	30
Width opening		mm	0
Height opening		mm	0
Type of button			Flat
Suitable for illumination			Yes
With protective cover			No
Labelled			No
Switching function latching			No
Spring-return			Yes
With front ring			Yes
Material front ring			Metal
Colour front ring			Chrome
Degree of protection (IP), front side			IP67/IP69K
Degree of protection (NEMA), front side			Other

## aprobace,

Product Standards			IEC/EN 60947-5; UL 508; CSA-C22.2 No. 14-05; CSA-C22.2 No. 94-91; CE marking
UL File No.			E29184
UL Category Control No.			NKCR
CSA File No.			012528
CSA Class No.			3211-03
North America Certification			UL listed, CSA certified
Degree of Protection			UL/CSA Type 3R, 4X, 12, 13



s 2 standardními kontaktními prvky M22-K...



s kontaktními prvky se sníženou hloubkou M22-FK...

