



CZ NÁVOD K OBSLUZE

Zkoušečka napětí VC – 55 LCD SE

VOLTcraft.



Obj. č.: 160 34 01

Obsah

Strana

1. Úvod	2
2. Účel použití zkoušečky a popis hlavních funkcí zkoušečky	3
3. Bezpečnostní předpisy	4
4. Součásti zkoušečky	5
5. Vložení (výměna) baterií ve zkoušečce	7
Kontrola stavu nabití do zkoušečky vložených baterií	7
Manipulace s bateriemi	8
6. Osvětlení místa měření (funkce kapesní svítilny)	8
7. Vlastní provádění měření	9
a) Otestování správné funkce zkoušečky	9
b) Dvukontaktní měření stejnosměrného a střídavého napětí (DC a AC)	10
c) Zjištění přítomnosti fáze (použití fázové zkoušečky s jedním měřicím hrotem)	11
d) Kontrola průchodnosti obvodů (kontrola pojistek) / testování diod	11
e) Kontrola sledu fází v trojfázových instalacích	13
8. Čištění a údržba zkoušečky	13
Recykálce	
9. Technické údaje	15

1. Úvod

Vážený zákazníku,

děkujeme Vám za Vaši důvěru a za nákup zkoušečky napětí VC-55 LCD.

Tento návod k obsluze je součástí výrobku. Obsahuje důležité pokyny k uvedení výrobku do provozu a k jeho obsluze. Jestliže výrobek předáte jiným osobám, dbejte na to, abyste jim odevzdali i tento návod.

Ponechtejte si tento návod, abyste si jej mohli znovu kdykoliv přečíst!

Voltcraft® - Tento název představuje nadprůměrně kvalitní výrobky z oblasti síťové techniky (napájecí zdroje), z oblasti měřicí techniky, jakož i z oblasti techniky nabíjení akumulátorů, které se vyznačují neobvyklou výkonností a které jsou stále vylepšovány. Ať již budete pouhými kutily či profesionály, vždy naleznete ve výrobcích firmy „Voltcraft“ optimální řešení.

Přejeme Vám, abyste si v pohodě užili tento náš nový výrobek značky **Voltcraft®**.

2. Účel použití zkoušečky a popis hlavních funkcí zkoušečky

Tento měřicí přístroj (tato zkoušečka napětí) odpovídá evropské normě o zkoušečkách napětí se dvěma měřicími hroty (EN 61234-3) jakož i krytí (třídě ochrany) „IP 64“ (ochrana proti stříkající vodě a prachu). Z tohoto důvodu může být tato zkoušečka napětí používána i ve venkovním nebo ve vlhkém prostředí (s odpovídající ochrannou i v dešti).


S touto zkoušečkou můžete provádět měření v elektrických instalacích a zařízeních, které odpovídají přepětové kategorii číslo 3 (CAT III / 690 V) a číslo 4 (CAT IV / 600 V). Do přepětové kategorie č. 3 (CAT III) je zahrnuta také přepětová kategorie č. 2 (CAT II) pro elektrické provozní prostředky, na které jsou kladeny zvláštní požadavky ohledně bezpečnosti a jejich použitelnosti. Jedná se například o domovní elektrické instalace, ochranná zařízení, síťové zásuvky, spínače (jistice) atd. Přepětová kategorie č. 4 (CAT IV) zahrnuje elektrické provozní prostředky, u kterých je nutné zohlednit také nebezpečí a následky po úderu blesku při bouřkách. Jedná se například o přípojky k venkovním elektrickým vedením, o uzemňovací kabely vodních čerpadel atd.

Tato zkoušečka napětí se dvěma měřicími hroty slouží k měření stejnosměrných a střídavých napětí v rozsahu od 0 V (12 V) do 690 V. Hodnota změřeného napětí je signalizována rozsvícením příslušné kontrolky (svítivé diody, LED) s označením přibližné hodnoty změřeného střídavého nebo stejnosměrného napětí 12 V až 690 V (celkem 9 svítivých diod) a číselným zobrazením poměrně přesné hodnoty změřeného napětí na osvětleném displeji z tekutých krystalů (LCD).

Polaritu změřeného stejnosměrného napětí signalizují dvě červené kontrolky (LED), které jsou označeny znaménky plus (+) a minus (-). Při detekci střídavého napětí svítí tyto obě kontrolky (svítivé diody, LED) současně.

Tato zkoušečka je dále vybavena akustickou a optickou kontrolou průchodnosti obvodů [zkoušení pojistek, žárovek, přerušeni vodičů kabelů, kontrola polovodičových součástek (například křemíkových diod) a všech obvodů a zapojení s nižším vnitřním odporem než 500 kΩ].

S touto digitální elektronickou zkoušečkou (podobně jako s doutnavkovou zkoušečkou) můžete dále zjistit fázi se střídavým napětím přiložením měřicího hrotu L2 (+) k vodiči (zasunutím tohoto hrotu do síťové zásuvky). Zaregistruje-li tato zkoušečka fázi s minimální hodnotou střídavého napětí 100 V, rozsvítí se na ní příslušná červená kontrolka, která je označena symbolem

trojúhelníku s bleskem .

Ke kontrole trojfázových sítí je tato zkoušečka vybavena signalizací sledu fází. Směr otáčení neboli



rotaci fází signalizují kontrolky, které jsou označeny symboly L a R.

K napájení této zkoušečky slouží 2 alkalické baterie 1,5 V velikosti „AAA“. Tyto baterie, které jsou již do zkoušečky vloženy, slouží ke kontrole průchodnosti obvodů, k zapnutí výstražné akustické signalizace, ke kontrole sledu fází v trojfázových rozvodech střídavého napětí a k použití zkoušečky jako kapesní svítilny.

Tento návod k obsluze je součástí výrobku. Obsahuje důležité pokyny k uvedení zkoušečky do provozu a k její obsluze. Ponechte si proto tento návod k obsluze, abyste si jej mohli znovu kdykoliv přečíst! Jestliže tento výrobek předáte nebo prodáte jiným osobám, dbejte na to, abyste jim odevzdali i tento návod k obsluze.

Při měření lze tuto zkoušečku držet pouze za její rukojeti. Displej z tekutých krystalů nesmí být zakryt a v žádném případě se nesmíte dotýkat kovových kontaktů měřených objektů.

Dodržujte další bezpečnostní předpisy, které jsou uvedeny v tomto návodu k obsluze.

Provádění měření v nepříznivých podmínkách okolí není dovoleno. Mezi nepříznivé okolní podmínky patří:

- příliš vysoká vlhkost vzduchu (mokra),
- výskyt zvířeného prachu nebo hořlavých plynů, výparů ředidel a rozpouštědel,
- bouřka nebo bouřkové podmínky, silná elektrostatická pole atd.

Jiný způsob používání této zkoušečky napětí, než bylo uvedeno výše, by mohl vést k jejímu poškození. Kromě jiného by toto mohlo být spojeno s nebezpečím vzniku zkratu, úrazu elektrickým proudem atd. Na výrobku nesmějí být prováděny změny nebo přestavby v jeho vnitřním zapojení!

3. Bezpečnostní předpisy



Vzniknou-li škody nedodržením tohoto návodu k obsluze, zanikne nárok na záruku! Neručíme za následné škody, které by z toho vyplynuly. Neodpovídáme za věcné škody, úrazy osob, které byly způsobeny neodborným zacházením s tímto měřicím přístrojem nebo nedodržením bezpečnostních předpisů. V těchto případech zanikají jakékoliv nároky, které by jinak vyplývaly ze záruky výrobku.

Tento přístroj opustil výrobní závod v bezvadném stavu a je technicky bezpečný. Aby byl tento stav zachován a abyste zajistili bezpečné používání přístroje, musíte respektovat následující bezpečnostní pokyny a varování:



Pozor! Nebezpečná napětí při dotyku! Nebezpečí ohrožení života!



Přečtěte si návod k obsluze! Tento symbol odkazuje na důležité pokyny, které musíte dodržovat.



Z bezpečnostních důvodů a z důvodů registrace (CE) nesmí být tento přístroj přestavován a v jeho vnitřním zapojení nesmějí být prováděny žádné změny.

- Měřicí přístroje a jejich příslušenství (baterie) nejsou dětské hračky a nepatří do rukou malých dětí! Nenechávejte volně ležet baterie. Hrozí nebezpečí, že by je mohly spolknout děti nebo domácí zvířata! V případě spolknutí baterií vyhledejte okamžitě lékaře!
- Nevystavujte tento přístroj příliš vysokým teplotám, silným vibracím nebo příliš vysoké vlhkosti. Zaručená přesnost měření je zajištěna pouze v normálních klimatických podmínkách (při teplotě od -15 °C až do +55 °C a při relativní vlhkosti vzduchu od 85 %).
- Buďte zvláště opatrní při měření střídavých napětí vyšších než 25 V (AC) nebo stejnosměrných vyšších než 35 V (DC). Při dotyku vodičů již s těmito napětími můžete utrpět životu nebezpečný úraz elektrickým proudem.
- Před každým měřením zkontrolujte přístroj a jeho měřicí hroty, zda nedošlo k nějakému poškození izolace. Neprovádějte v žádném případě měření, zjistíte-li poškození izolace měřicích hrotů a propojovacího kabelu.
- Abyste zabránili úrazu elektrickým proudem, dbejte na to, abyste se během měření ani nepřímo nedotkli měřicích hrotů a kontaktů měřeného objektu, který je pod napětím.
- Nepoužívejte tuto zkoušečku napětí nikdy okamžitě poté (nezapínejte ji), jestliže jste ji přinesli z chladného prostředí do prostředí teplého. Zkondenzovaná voda, která se přitom objeví (vysráží), by mohla tento měřicí přístroj za určitých okolností zničit. Z tohoto důvodu v těchto

případech počkejte a zkoušečku nepoužívejte k měření tak dlouho, dokud se teplota zkoušečky nevyrovná s teplotou okolního vzduchu.

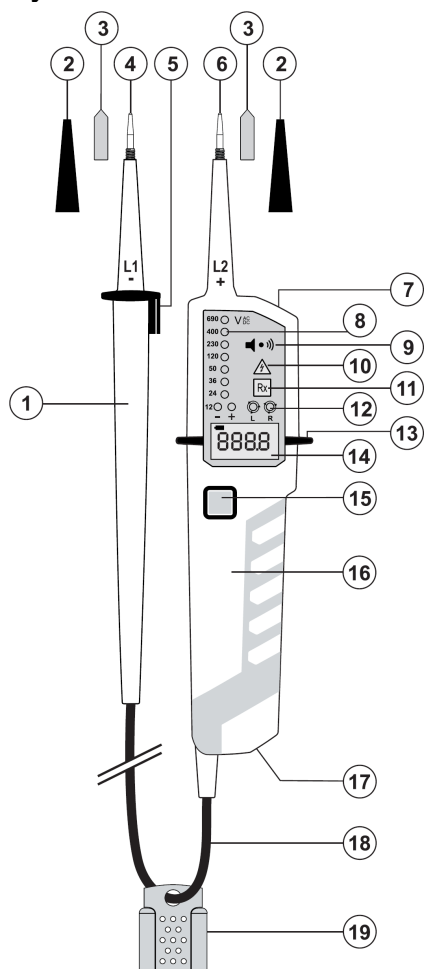
- Při měření lze tuto zkoušečku držet pouze za její rukojeti. Displej z tekutých krystalů této zkoušečky nesmí být zakryt a v žádném případě se nesmíte dotýkat kovových kontaktů měřených objektů (obnažených, odizolovaných holých vodičů).



Dodržujte prosím další bezpečnostní pokyny, které jsou uvedeny v tomto návodu k obsluze.



Pokud si nebudete vědět rady, jak tento měřicí přístroj používat a v tomto návodu k obsluze nenaleznete příslušné informace, požádejte o radu zkušeného odborníka.


4. Součásti zkoušečky



- 1 Rukojeť měřícího hrotu L1 (-) s kabelem.
- 2 Ochranné kryty (bezpečnostní čepičky) měřících hrotů z umělé hmoty pro použití při měření v aplikacích, které vyžadují přepětové kategorie CAT III / CAT IV.
- 3 Šroubové kontakty 4 mm pro kontrolu napětí v síťových zásuvkách (CAT II).
- 4 Měřící hrot L1 (-) s ochrannou izolací.
- 5 Ochranné ukončení rukojeti měřícího hrotu L1 a příchytka k připevnění k měřicímu přístroji.
- 6 Měřící hrot L2 (+) s ochrannou izolací.
- 7 Osvětlení místa měření (funkce kapesní svítilny, bílá svítivá dioda).
- 8 7 + 2 červených kontrolky, které signalizují přibližnou hodnotu změřeného napětí a polaritu stejnosměrného napětí.
- 9 Výstup výstražného akustického signálu. Akustická signalizace při provádění kontroly průchodnosti obvodů ().
- 10 Červená kontrolka signalizující zjištění přítomnosti fáze, která je označena symbolem trojúhelníku s bleskem . Funkce doutnavkové zkoušečky. Varování při detekci nebezpečného vysokého napětí (> 50 V AC nebo > 120 V DC). Tato kontrolka se rozsvítí i při vybitých nebo do měřícího přístroje nevložených baterií.
- 11 Kontrolka „Rx“: Signalizace zapnutí akustické a optické kontroly průchodnosti obvodů (například kontrola pojistek, žárovek), testování křemíkových diod.
- 12 Kontrolky **L** a **R** signalizující sled (rotaci) fází v trojfázových instalacích.
- 13 Ochranné ukončení měřícího přístroje (zkoušečky).
- 14 LCD displej: Zobrazení hodnoty změřeného napětí.
- 15 Tlačítko zapnutí osvětlení místa měření (funkce kapesní svítilny).
- 16 Rukojeť zkoušečky, měřícího hrotu L1 (+).
- 17 Bajonetový uzávěr bateriového pouzdra (prostoru k vložení baterií do zkoušečky).
- 18 Kabel měřícího hrotu L1 (-).
- 19 Ochranný kryt měřících hrotů zkoušečky.

5. Vložení (výměna) baterií ve zkoušečce

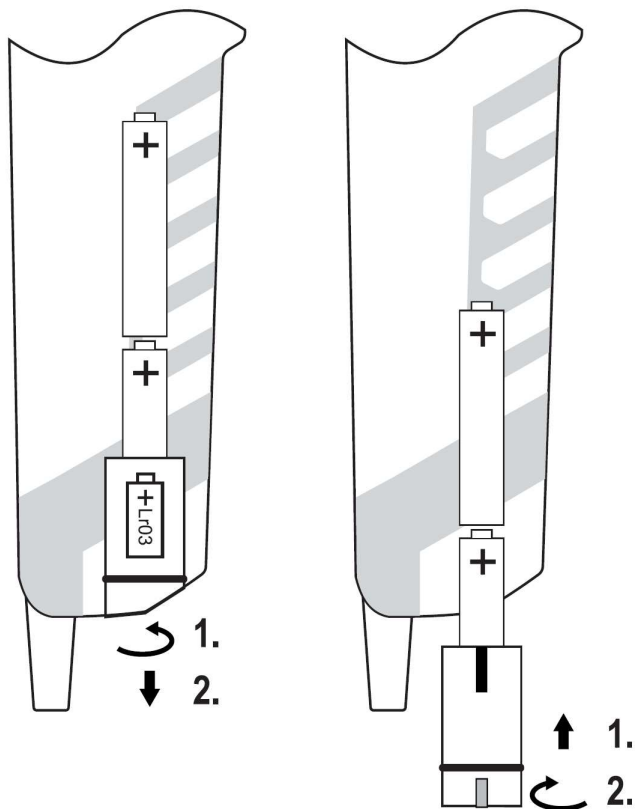
K napájení této zkoušečky slouží 2 alkalické baterie 1,5 V velikosti „AAA“. Tyto baterie, které jsou již do zkoušečky vloženy, slouží ke kontrole průchodnosti obvodů, k zapnutí akustické signalizace, ke kontrole sledu fází v trojfázových sítích a k použití zkoušečky jako kapesní svítilny. Pokud nebudou tyto baterie vloženy do zkoušečky, pak je do ní nevloďte. K napájení této zkoušečky nelze používat akumulátory (nabíjecí baterie).

Jakmile se na displeji zkoušečky zobrazí následující symbol vybitých baterií , proveďte ve zkoušečce výměnu baterií.

Kontrola stavu nabití do zkoušečky vložených baterií

Výměna baterií v této zkoušečce je nutná tehdy, jestliže se po jejím zapnutí a po vzájemném dotyku (zkratování) obou měřících hrotů se sundanými ochrannými kryty nerozsvítí na zkoušečce kontrolka signalizující použití funkce akustické kontroly průchodnosti obvodů „Rx“ a ze zkoušečky se neozve akustický signál. Případně i tehdy, jestliže nabudete moci použít tuto zkoušečku jako kapesní svítilnu k osvětlení místa měření.

Výměnu obou alkalických baterií (baterie 1,5 V velikosti AAA) ve zkoušečce proveďte následujícím způsobem:



Otočte vhodným plochým šroubovákem nebo malou mincí (nebo jiným vhodným nástrojem) uzávěr bateriového pouzdra na spodní straně zkoušečky o 90 ° směrem doleva (viz vyobrazení výše vlevo) a poté vysuňte ze zkoušečky uzávěr bateriového pouzdra.

Vyndejte z bateriového pouzdra vybité baterie a vložte (zasuňte) do tohoto pouzdra (prostoru) 2 nové alkalické baterie 1,5 V velikosti AAA správnou polaritou – viz označení plus (+) a minus (–) na výše uvedeném vyobrazení.

Uzavřete opět bateriové pouzdro (viz vyobrazení výše vpravo).

K napájení zkoušečky používejte raději alkalické baterie, neboť mají delší životnost.



Tuto zkoušečku nelze používat s otevřeným bateriovým pouzdrům! Pokud dojde k vybití do zkoušečky vložených baterií, rozsvítí se na zkoušečce



červená kontrolka symbolem trojúhelníku s bleskem také v tom případě, jestliže zkoušečka zaregistruje při měření životu nebezpečné střídavé nebo stejnosměrné napětí vyšší než 50 V AC nebo vyšší než 120 V DC.

Manipulace s bateriemi



Pokud nebudete zkoušečku delší dobu používat, vyndejte z ní baterie. Tyto by mohly vytéci a poškodit vnitřek zkoušečky. Vyteklé nebo jinak poškozené baterie mohou způsobit poleptání pokožky. V takovém případě použijte vhodné ochranné rukavice!



Nenechávejte baterie volně ležet. Hrozí nebezpečí, že by je mohly spolknout děti nebo domácí zvířata! V případě spolknutí baterií vyhledejte okamžitě lékaře! Baterie nepatří do rukou malých dětí!

Nepoužívejte současně staré a nové baterie, jakož i baterie různých typů a provedení (například zinko-uhlíkové baterie společně s bateriemi alkalickými).

Dejte pozor na to, že baterie nesmějí být zkratovány, odhazovány do ohně nebo nabíjeny! V takovýchto případech hrozí nebezpečí exploze!



Vybité baterie jsou zvláštním odpadem a nepatří v žádném případě do normálního domovního odpadu a musí být s nimi zacházeno tak, aby nedocházelo k poškození životního prostředí!



K těmto účelům (k jejich likvidaci) slouží speciální sběrné nádoby v prodejnách s elektrospotřebiči nebo ve sběrných surovinách!

Šetřete životní prostředí! Přispějte k jeho ochraně!

6. Osvětlení místa měření (funkce kapesní svítilny)

Osvětlení místa měření svítilnou diodou zapnete nebo vypnete stisknutím tlačítka [15] na přední straně zkoušečky. Pokud toto osvětlení sami nevypnete dalším stisknutím tohoto tlačítka, dojde k jeho automatickému vypnutí po uplynutí asi 130 sekund.

7. Vlastní provádění měření



Pokud se ze zkoušečky ozve během provádění měření napětí oběma měřicími hroty výstražný akustický signál, znamená to, že jste zkoušečkou změřili vyšší střídavé napětí než 38 V nebo vyšší stejnosměrné napětí než 100 V. Tato funkce slouží k varování před vysokými nebezpečnými napětími.

Neměřte nikdy napětí delší dobu než 30 sekund.

Budete-li měřit napětí nepřetržitě 30 sekund, dodržte poté minimální přestávku alespoň 240 sekund (4 minuty), dříve než začnete provádět další měření.

Tato zkoušečka napětí je vybavena dvěma měřicími hroty [L1] a [L2]. V žádném případě se nedotýkejte rukama (prsty) horního prostoru měřících hrotů. Tyto hroty můžete také používat k měření s nasazenými bezpečnostními kryty (čepičkami) z umělé hmoty (při měření vysokých napětí v kategoriích CAT III / CAT IV).

Při měření stejnosměrných napětí představuje měřící hrot [L2], který je přímo připojen ke zkoušečce, v normálním případě plus (+) kontakt a měřící hrot [L1] minus (-) kontakt.



Zkontrolujte před každým měřením správnou funkci zkoušečky jejím vyzkoušením na zdroji se známým napětím (například zastrčením obou měřících hrotů do síťové zásuvky se střídavým napětím 230 V). Pokud nebude zkoušečka správně fungovat, pak ji dále nepoužívejte a nechte ji zkontrolovat v autorizovaném servisu.

Tuto zkoušečku napětí nelze používat s otevřeným bateriovým pouzdrem!

Dodržujte bezpodmínečně bezpečnostní předpisy!

V žádném případě se nedotýkejte rukama (prsty) horního prostoru měřících hrotů za zábranami na rukojetích (na zkoušečce).

Držte při měření zkoušečku v ruce takovým způsobem, abyste mohli kolmo sledovat displej, neboť jeho jas může být ovlivněn vysokou intenzitou okolního světla.

a) Otestování správné funkce zkoušečky

Sundejte z měřících hrotů jejich ochranné kryty a případně bezpečnostní čepičky z umělé hmoty. Zkratujte oba měřící hroty zkoušečky (přiložte je k sobě). Ze zkoušečky se musí ozvat dobře slyšitelný akustický signál a musí se na ní rozsvítit kontrolka signalizující použití funkce akustické kontroly průchodnosti obvodů „Rx“ (měření odporu do hodnoty 500 kΩ). Pokud se tak nestane, vyměňte ve zkoušečce baterie. Kromě toho by se měla na displeji zkoušečky zobrazit nulová hodnota napětí „000.0“ (u některých modelů této zkoušečky toto nemusí platit).

b) Dvoukontaktní měření stejnosměrného a střídavého napětí (DC a AC)

Po přiložení obou měřících hrotů zkoušečky ke kontaktům měřeného (testovaného) objektu, ke zdroji stejnosměrného napětí (například k autobaterii), ke zdroji střídavého napětí, po zasunutí měřících hrotů do zdířek síťové zásuvky, po jejich přiložení ke kontaktům přístrojů a elektrických spotřebičů atd., které budou mít vyšší napětí než 10 V, dojde k automatickému zapnutí zkoušečky.

Změřenou přibližnou hodnotu napětí začnou signalizovat svým rozsvícením příslušné červené kontrolky:

12 V, 24 V, 50 V, 120 V, 230 V, 400 V a 690 V.

Kromě toho se hodnoty změřeného stejnosměrného nebo střídavého napětí zobrazí také na displeji zkoušečky s přesností na jednu desetinu voltu.

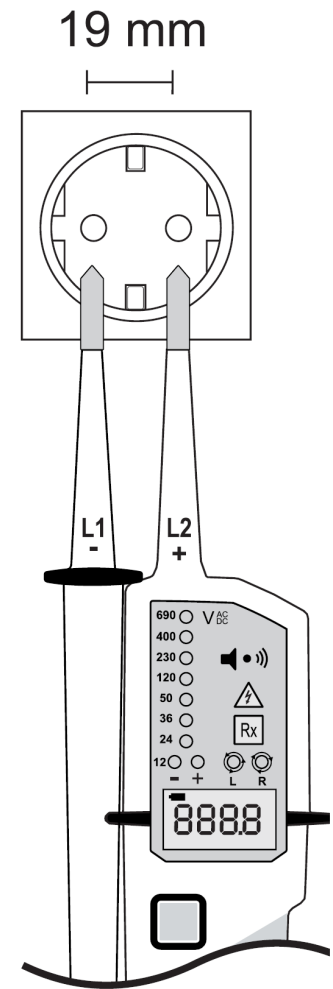
Polaritu stejnosměrného napětí plus (+) a minus (-) signalizují dvě červené kontrolky, které jsou označeny znaménky plus (+) a minus (-).

Při detekci střídavého napětí svítí tyto obě kontrolky plus (+) a minus (-) současně.

Pokud se například při měření stejnosměrného napětí rozsvítí na zkoušečce červená kontrolka, která je označena znaménkem (+), pak jestliže jste přiložili měřící hrot [L2] k nějakému kontaktu testovaného objektu (například k autobaterii), je na tomto kontaktu kladné napětí (plus).

Při provádění měření střídavého napětí se mohou na zkoušečce rozsvítit kontrolky „L“ a „R“, které jinak signalizují sled (rotaci) fází v trojfázových rozvodech. Toto je normální jev, který neovlivní výsledek měření a neznamena žádnou závadu zkoušečky.


Budete-li chtít zkontrolovat napětí v síťové zásuvce pouze jednou rukou, připojte přičytkou ke zkoušečce na její levou stranu měřící hrot [L1] a našroubujte na oba měřící hroty šroubové kontakty o průměru 4 mm. Vzdálenost obou měřících hrotů od sebe 19 mm bude v tomto případě odpovídat vzdálenosti fáze a nulového kontaktu na normovaných evropských síťových zásuvkách – viz vyobrazení vpravo.



c) Zjištění přítomnosti fáze (použití fázové zkoušečky s jedním měřícím hrotem)

Tato zkouška, která je podobná funkci obyčejné doutnavkové zkoušečky, slouží pouze k rychlému zjištění fáze střídavého napětí (s vyšší hodnotou napětí než cca 100 V).

Dotkněte se měřícím hrotem [L2] testovaného objektu (zastrčte tento hrot například do zdířky síťové zásuvky). Bude-li se na tomto kontaktu (vodiči) nacházet fáze se střídavým napětím vyšším než cca 100 V, pak se na zkoušečce rozsvítí červená kontrolka, která je označena symbolem

trojúhelníku s bleskem  a ze zkoušečky se ozve akustický signál.



Tato kontrola fáze může být negativně ovlivněna elektrostatickými poli, izolací atd. (například budete-li stát na dřevěném žebříku nebo na izolované podlaze). V každém případě proveďte ještě po této zkoušce (kontrolě fáze) změření napětí (například v síťové zásuvce) oběma měřícími hroty zkoušečky.

Při tomto testu držte zkoušečku za její rukojeti. V žádném případě se nedotýkejte rukama (prsty) horního prostoru měřících hrotů za zábranami na rukojetích.

Před provedením této kontroly otestujte stav nabití do zkoušečky vložených baterií. Spojte oba měřící hroty mezi sebou (zkratujte je) – viz odstavec „a) Otestování správné funkce zkoušečky“.

d) Kontrola průchodnosti obvodů (kontrola pojistek) / testování diod

Tuto kontrolu lze provést pouze s vloženými bateriemi do zkoušečky. Touto akustickou a optickou kontrolou rychle zjistíte, zda není například přerušeno vedení (kabely), zkontrolujete pojistky, žárovky, odpory (rezistory), polovodiče (diody) atd.

Zkontrolujte nejprve správnou funkci zkoušečky. Po zkratování obou měřících hrotů se ze zkoušečky musí ozvat akustický signál a na zkoušečce se musí rozsvítit kontrolka „Rx“. Pokud se tak nestane, proveďte v přístroji výměnu baterií.



Zajistěte, aby veškeré části obvodů, zapojení a součásti jakož i měřené objekty (kabely, vodiče, pojistky, diody atd.) nebyly pod napětím. Pokud toto neučiníte, přepne se zkoušečka automaticky do režimu měření napětí.

Dotkněte se oběma měřícími hroty kontaktů testovaného objektu (například kontaktů pojistky). Bude-li mít testovaný objekt nižší vnitřní odpor než **500 kΩ** (nebude-li testovaná pojistka nebo žárovka přepálená), ozve se z přístroje akustický signál a rozsvítí se na něm kontrolka „Rx“.

Jestliže budete kontrolovat průchodnost polovodičových součástí (diod), dodržte správnou polaritu měřících hrotů plus (+) a minus (-).

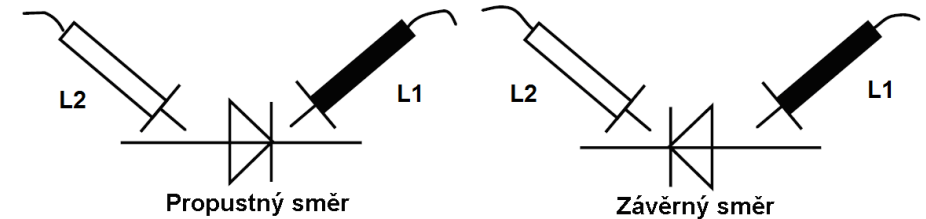
Příklad testování křemíkových diod

Při testování diod zajistěte, aby dioda nebo obvod, do kterého je dioda zapojena, byla (byl) bezpodmínečně bez elektrického napětí. Veškeré okolní kondensátory (kapacity), které se nacházejí v zapojení, musejí být vybity.

Proveďte kontrolu diody nejprve v propustném směru: Měřícím hrotem [L2] (+) se dotkněte anody testované diody, měřícím hrotem [L1] (-) se současně dotkněte katody diody (tato bývá zpravidla označena barevným kroužkem, bodem, tečkou nebo podobně).

Po provedení této akce by se měla na zkoušečce rozsvítit kontrolka „Rx“ a měl by se z ní ozvat slyšitelný akustický signál.

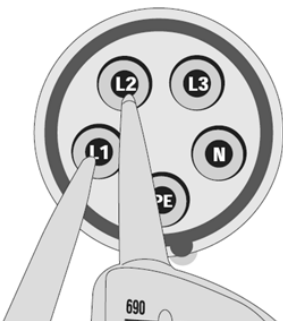
Nyní proveďte kontrolu diody v závěrném směru: Pokud nyní měřící hroty zaměníte (prohodíte), tedy jestliže přiložíte měřící hrot [L2] (+) na katodu a měřící hrot [L1] (-) na anodu diody, překontrolujete tímto způsobem takzvaný závěrný směr diody (dioda by neměla propouštět proud). Na zkoušečce by se neměla po provedení této akce rozsvítit kontrolka „Rx“ a neměl by se z ní ozvat slyšitelný akustický signál.



Pokud budou při tomto testu diody v obou směrech (v propustném i závěrném) splněny obě výše uvedené podmínky, je pravděpodobně testovaná dioda v pořádku. Pokud se při tomto testu diody v obou směrech (v propustném i závěrném směru) nerozsvítí na zkoušečce kontrolka „Rx“ a neozeví-li se z ní slyšitelný akustický signál, je testovaná dioda vadná (přerušená). Pokud se při tomto testu diody v obou směrech (v propustném i závěrném) rozsvítí na zkoušečce kontrolka „Rx“ a ozve-li se z ní akustický signál, má kontrolovaná dioda zkrat.

e) Kontrola sledu fází v trojfázových instalacích

Tato zkoušečka dokáže v třífázových sítích se střídavým napětím zjistit sled fází (jejich směr otáčení neboli rotaci). Tuto kontrolu lze provést pouze s vloženými bateriemi do zkoušečky.



Přiložte oba měřicí hroty k měřenému objektu (zastrčte je do zdířek síťové trojfázové zásuvky, přiložte je ke kontaktům elektrických přístrojů, například ke kontaktům třífázového motoru atd.).

Měřicí hrot [L1] (–) zkoušečky odpovídá v normálním případě fázi „L1“, měřicí hrot [L2] (+) odpovídá fázi „L2“. Na displeji zkoušečky se poté zobrazí hodnota změřeného střídavého napětí. Změřenou hodnotu napětí začnou signalizovat svým rozsvícením také příslušné červené kontrolky. Směr otáčení neboli rotaci fází signalizuje kontrolka „R“ a kontrolka „L“.

Trvalé rozsvícení kontrolky „R“ znamená směr otáčení fází doprava. Pokud nebude tato kontrolka svítit a místo ní se rozsvítí kontrolka „L“, znamená to směr otáčení fází doleva.

Připojíte-li měřicí hrot (L2) opravdu k fázi „L2“ a měřicí hrot (L1) opravdu k fázi „L1“, měla by se na zkoušečce rozsvítit kontrolka „R“, což znamená pravotočivé pole (normální sled neboli rotaci či otáčení fází, správné zapojení trojfázové síťové zásuvky).

Nerозsvítí-li se v tomto případě na zkoušečce kontrolka „R“ a místo ní se na zkoušečce rozsvítí kontrolka „L“, znamená to levotočivé pole (nesprávný sled neboli rotaci či otáčení fází, tedy přehození fází „L1“ a „L2“ mezi sebou). V tomto případě by se například trojfázový elektrický motor připojený do takto nesprávně zapojené třífázové zásuvky otáčel opačným směrem, než jaký je na něm vyznačen.

Stejnou kontrolu sledu fází můžete provést také připojením hrotu [L1] (–) k fázi „L2“ a připojením hrotu [L2] (+) k fázi „L3“.

8. Bezpečnostní předpisy, údržba a čištění

Z bezpečnostních důvodů a z důvodů registrace (CE) neprovádějte žádné zásahy do vpichovacího teploměru. Případné opravy svěřte odbornému servisu. Nevystavujte tento výrobek přílišné vlhkosti, nenamáčejte jej do vody, nevystavujte jej vibracím, otřesům a přímému slunečnímu záření. Tento výrobek a jeho příslušenství nejsou žádné dětské hračky a nepatří do rukou malých dětí! Nenechávejte volně ležet obalový materiál. Fólie z umělých hmot představují veliké nebezpečí pro děti, neboť by je mohly spolknout.



Pokud si nebudete vědět rady, jak tento výrobek používat a v návodu nenajdete potřebné informace, spojte se s naší technickou poradnou nebo požádejte o radu kvalifikovaného odborníka.

K čištění pouzdra použijte pouze měkký, mírně vodou navlhlý hadřík. Nepoužívejte žádné prostředky na drhnutí nebo chemická rozpouštědla (ředidla barev a laků), neboť by tyto prostředky mohly poškodit displej a pouzdro přístroje.

Manipulace s bateriemi a akumulátory



Nenechávejte baterie (akumulátory) volně ležet. Hrozí nebezpečí, že by je mohly spolknout děti nebo domácí zvířata! V případě spolknutí baterií vyhledejte okamžitě lékaře! Baterie (akumulátory) nepatří do rukou malých dětí! Vyteklé nebo jinak poškozené baterie mohou způsobit poleptání pokožky. V takovém případě použijte vhodné ochranné rukavice!

Dejte pozor nato, že baterie nesmějí být zkratovány, odhazovány do ohně nebo nabíjeny! V takovýchto případech hrozí nebezpečí exploze! Nabíjet můžete pouze akumulátory.



Vybité baterie (již nepoužitelné akumulátory) jsou zvláštním odpadem a nepatří do domovního odpadu a musí být s nimi zacházeno tak, aby nedocházelo k poškození životního prostředí!

K těmto účelům (k jejich likvidaci) slouží speciální sběrné nádoby v prodejnách s elektrospotřebiči nebo ve sběrných surovinách!



Šetřete životní prostředí!

Recyklace



Elektronické a elektrické produkty nesmějí být vyhazovány do domovních odpadů. Likviduje odpad na konci doby životnosti výrobku přiměřeně podle platných zákonných ustanovení.

Šetřete životní prostředí! Přispějte k jeho ochraně!



9. Technické údaje

Rozsah měření napětí:	0 až 690 V AC / DC
Kontrolky měření napětí:	12, 24, 50, 120, 230, 400, 690 V
Rozlišení zobrazení na displeji:	0,1 V (0 až 300 V) / 1 V (> 300 V)
Tolerance zobrazení (LCD):	± 3 % (z naměřené hodnoty)
Reakční doba:	< 1 s
Frekvence střídavého napětí:	16 až 400 Hz
Max. měřicí (špičkový) proud:	$I_n < 3,5 \text{ mA}$
Napájení:	2 baterie 1,5 V velikosti „AAA“; odběr proudu: max. 80 mA
Interní zatížení (příkon):	cca 2,1 W při napětí 690 V
Max. doba trvání měření:	30 s zapnutí / 240 s vypnutí
Automatické vypínání přístroje:	Nižší napětí než 10 V AC / DC
Kontrola průchodnosti obvodů:	0 Ω až 500 k Ω (akustický signál a optická signalizace)
Sled fází:	120 až 400 V AC (50 / 60 Hz)
Přepěťová kategorie:	CAT IV (600 V) / CAT III (690 V)
Ochrana:	IP 64
Provozní / skladovací teplota:	- 15 °C až + 55 °C / - 20 °C až + 70 °C
Relativní vlhkost vzduchu:	Max. 85 %



Příklad tohoto návodu zajistila společnost Conrad Electronic Česká republika, s. r. o.

Všechna práva vyhrazena. Jakékoliv druhy kopíí tohoto návodu, jako např. fotokopie, jsou předmětem souhlasu společnosti Conrad Electronic Česká republika, s. r. o. Návod k použití odpovídá technickému stavu při tisku! **Změny vyhrazeny!**

© Copyright Conrad Electronic Česká republika, s. r. o.

DO/KU/3/2018