

**maxGUARD
AMG FIM-C****Weidmüller Interface GmbH & Co. KG**

Klingenbergstraße 16

D-32758 Detmold

Germany

Fon: +49 5231 14-0

Fax: +49 5231 14-292083

www.weidmueller.com



Podobné ilustraci

Pro efektivní provoz strojů a zařízení je třeba bezporuchový rozvod řídicího napětí se snadnou údržbou, který může být instalován rychle a v malém prostoru.

S novým systémem maxGUARD se svorkovnice (původně instalované jednotlivě) na rozvod potenciálu do výstupů elektronických monitorů zatížení stávají nedílnou součástí 24V DC řešení rozvodu řídicího napětí.

Inovativní kombinace monitorování zatížení a rozvodu potenciálu šetří čas při instalaci, snižuje riziko poruch a množství požadovaného prostoru na svorkovnici o 50 %.

Všeobecné objednací údaje

Typ	AMG FIM-C
Objednací číslo	2081880000
Verze	Vstupní modul, 24 V DC
GTIN (EAN)	4050118419429
Mnž.	1 ks

maxGUARD AMG FIM-C

Weidmüller Interface GmbH & Co. KG
Klingenbergstraße 16
D-32758 Detmold
Germany
Fon: +49 5231 14-0
Fax: +49 5231 14-292083
www.weidmueller.com

Technické údaje

Rozměry a váhy

Šířka	12,2 mm	Šířka (v palcích)	0,48 inch
Výška	125 mm	Výška (v palcích)	4,921 inch
Hloubka	96,5 mm	Hloubka (v palcích)	3,799 inch
Čistá hmotnost	78 g		

Teploty

Provozní teplota, max.	55 °C	Provozní teplota, min.	-25 °C
Skladovací teplota, max.	85 °C	Skladovací teplota, min.	-40 °C
Provozní teplota	-25 °C...55 °C	Skladovací teplota	-40 °C...85 °C

Pravděpodobnost selhání

MTTF	500 Roky
------	----------

Shoda produktu s prostředím

REACH SVHC	Lead 7439-92-1
------------	----------------

Vstup

Jmenovité vstupní napětí	24 V DC	Ochrana proti přepětí	Odrušovací dioda
Pojistka vstupu (interní)	Ne	Přípojovací systém	PUSH IN
Rozsah vstupního napětí DC	18...30 V DC	Spotřeba proudu (plné zatížení)	120 mA
Spotřeba proudu (v klidovém stavu)	20 mA	max. přípustné zbytkové zvlnění u vstupu	100 mVpp

výstup

Ochrana proti přepětí	Odrušovací dioda	Přípojovací systém	PUSH IN
-----------------------	------------------	--------------------	---------

Všeobecné údaje

Běžný povrch	Ne	Funkce monitorování	Ano
Kategorie rázového napětí	III	Provozní teplota	-25 °C...55 °C
Stupeň krytí	IP20	Ztráta výkonu, jmenovité zatížení	500 mW
Ztráta výkonu, volnoběh	384 mW	Řídicí vstupy	Reset

Koordinace izolace

Kategorie rázového napětí	III
---------------------------	-----

Data o připojení (vstup)

Hrot šroubováku	1,2 x 6,5	Počet svorek (vstup)	2 (+,-)
Průřez drátového připojení, flexibilní (vstup), max.	16 mm ²	Průřez vodiče, AWG/kcmil (vstup), max.	6
Průřez vodiče, AWG/kcmil (vstup), min.	18	Průřez vodiče, flexibilní (vstup), min.	0,75 mm ²
Průřez vodiče, tuhý (vstup), max.	10 mm ²	Průřez vodiče, tuhý (vstup), min.	0,75 mm ²
Přípojovací systém	PUSH IN		

maxGUARD AMG FIM-C

Weidmüller Interface GmbH & Co. KG
Klingenbergstraße 16
D-32758 Detmold
Germany
Fon: +49 5231 14-0
Fax: +49 5231 14-292083
www.weidmueller.com

Technické údaje

Data o připojení (výstup)

Hrot šroubováku	0,4 x 2,5	Počet svorek	2 (I< / Alarm)
Průřez vodiče, AWG/kcmil, max.	12	Průřez vodiče, AWG/kcmil, min.	26
Průřez vodiče, pružný, max.	1,5 mm ²	Průřez vodiče, pružný, min.	0,14 mm ²
Průřez vodiče, tuhý, max.	1,5 mm ²	Průřez vodiče, tuhý, min.	0,14 mm ²
Připojovací systém	PUSH IN		

Data o připojení (signál)

Průřez drátového připojení, flexibilní (signál), max.	1,5 mm ²
---	---------------------

Signalizace

Tranzistorový výstup, pozitivní přepínání	Alarm	Zelená LED	Provozní napětí OK
Červená LED	Alarm	Žlutá LED	Byl zahájen externí reset, Bylo zahájeno upozornění

Osvědčení

Institute (cULus)



Č. osvědčení (cULus)

E258476

Klasifikace

ETIM 6.0	EC000897	eClass 6.2	27-37-15-02
eClass 9,1	27-14-11-20	eClass 9.0	27-14-11-20

Osvědčení

Schválení



ROHS

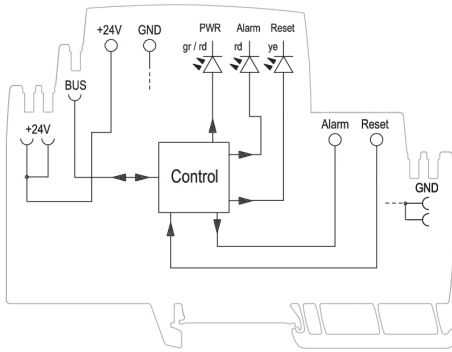
Shoda

Soubory ke stažení

Osvědčení/Certifikát/Prohlášení o shodě	Declaration of Conformity
Technické údaje	EPLAN, WSCAD, Zuken E3.S
Technické údaje	STEP
Uživatelská dokumentace	Operating instructions Manual_maxGUARD Operating instructions

**maxGUARD
AMG FIM-C**

Weidmüller Interface GmbH & Co. KG
Klingenbergstraße 16
D-32758 Detmold
Germany
Fon: +49 5231 14-0
Fax: +49 5231 14-292083
www.weidmueller.com

Nákresy

Schematic circuit diagram