

maxGUARD AMG ELM-8F

Weidmüller Interface GmbH & Co. KG
 Klingenbergstraße 16
 D-32758 Detmold
 Germany
 Fon: +49 5231 14-0
 Fax: +49 5231 14-292083
 www.weidmueller.com



Podobné ilustraci

Pro efektivní provoz strojů a zařízení je třeba bezporuchový rozvod řídicího napětí se snadnou údržbou, který může být instalován rychle a v malém prostoru.

S novým systémem maxGUARD se svorkovnice (původně instalované jednotlivě) na rozvod potenciálu do výstupů elektronických monitorů zatížení stávají nedílnou součástí 24V DC řešení rozvodu řídicího napětí.

Inovativní kombinace monitorování zatížení a rozvodu potenciálu šetří čas při instalaci, snižuje riziko poruch a množství požadovaného prostoru na svorkovnici o 50 %.

Všeobecné objednací údaje

Typ	AMG ELM-8F
Objednací číslo	208060000
Verze	Elektronické monitorování zatížení, 8.00 A, 24 V DC
GTIN (EAN)	4050118419313
Mnž.	1 ks

**maxGUARD
AMG ELM-8F**

Weidmüller Interface GmbH & Co. KG
 Klingenbergstraße 16
 D-32758 Detmold
 Germany
 Fon: +49 5231 14-0
 Fax: +49 5231 14-292083
 www.weidmueller.com

Technické údaje**Rozměry a váhy**

Šířka	12,2 mm	Šířka (v palcích)	0,48 inch
Výška	125 mm	Výška (v palcích)	4,921 inch
Hloubka	96,5 mm	Hloubka (v palcích)	3,799 inch
Čistá hmotnost	57 g		

Teploty

Provozní teplota, max.	55 °C	Provozní teplota, min.	-25 °C
Skladovací teplota, max.	85 °C	Skladovací teplota, min.	-40 °C
Provozní teplota	-25 °C...55 °C	Skladovací teplota	-40 °C...85 °C

Pravděpodobnost selhání

MTTF 350 Roky

Shoda produktu s prostředím

REACH SVHC Lead 7439-92-1

Vstup

Jmenovité vstupní napětí	24 V DC	Ochrana proti přepětí	Odrušovací dioda
Pojistka vstupu (interní)	Ano	Rozsah vstupního napětí DC	18...30 V DC
Spotřeba proudu (plné zatížení)	$I_{OUT} + 30$ mA	Spotřeba proudu (v klidovém stavu)	25 mA
max. přípustné zbytkové zvlnění u vstupu 100 mVpp			

výstup

Charakteristika spínání	viz charakteristická křivka	Kapacitní zátěž	15 000 μ F
Ochrana proti přepětí	Odrušovací dioda	Odložení zapnutí	1 s
Připojovací systém	PUSH IN	Rated current	8 A
nastavitelný jmenovitý proud	Ne		

Všeobecné údaje

Běžný povrch	Ne	Kategorie rázového napětí	III
Klíč funkce	Čas aktivace < 3 s, Reset, ON	Provozní teplota	-25 °C...55 °C
Relé k aktivaci výstupu	Ne	Stupeň krytí	IP20
Ztráta výkonu, jmenovité zatížení	1 188 mW	Ztráta výkonu, volnoběh	408 mW

Koordinace izolace

Kategorie rázového napětí III

Data o připojení (výstup)

Hrot šroubováku	0,6 x 3,5	Počet svorek	4 (++) / (-)
Průřez vodiče, AWG/kcmil, max.	12	Průřez vodiče, AWG/kcmil, min.	26
Průřez vodiče, pružný, max.	2,5 mm ²	Průřez vodiče, pružný, min.	0,14 mm ²
Průřez vodiče, tuhý, max.	2,5 mm ²	Průřez vodiče, tuhý, min.	0,14 mm ²
Připojovací systém	PUSH IN		

maxGUARD AMG ELM-8F

Weidmüller Interface GmbH & Co. KG
Klingenbergstraße 16
D-32758 Detmold
Germany
Fon: +49 5231 14-0
Fax: +49 5231 14-292083
www.weidmueller.com

Technické údaje

Signalizace

Zelená LED	Červená LED	Monitorování zátěže bylo odpojeno, Monitorování zátěže bylo spuštěno (blikání), Interní chyba (rychlé blikání)
Provoz (bez poruch)		

Osvědčení

Institute (cULus)		Č. osvědčení (cULus)	E258476
-------------------	---	----------------------	---------

Klasifikace

ETIM 6.0	EC002057	eClass 6.2	27-37-15-02
eClass 9,1	27-37-10-16	eClass 9.0	27-37-10-16

Osvědčení

Schválení	   
-----------	--

ROHS	Shoda
------	-------

Soubory ke stažení

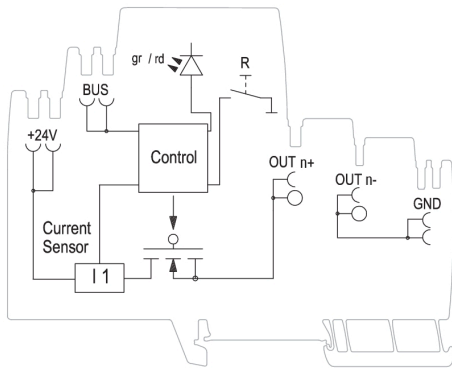
Osvědčení/Certifikát/Prohlášení o shodě	Declaration of Conformity
Technické údaje	EPLAN, WSCAD, Zuken E3.S
Technické údaje	STEP
Uživatelská dokumentace	Operating instructions Manual maxGUARD Operating instructions

Datový list

**maxGUARD
AMG ELM-8F**

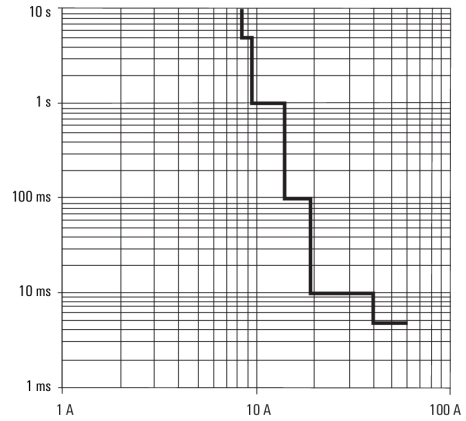
Weidmüller Interface GmbH & Co. KG
 Klingenbergstraße 16
 D-32758 Detmold
 Germany
 Fon: +49 5231 14-0
 Fax: +49 5231 14-292083
 www.weidmueller.com

Nákresy



Schematic circuit diagram

Tripping characteristic normal



Tripping characteristic