

maxGUARD AMG ELM-10D CO

Weidmüller Interface GmbH & Co. KG
 Klingenbergstraße 16
 D-32758 Detmold
 Germany
 Fon: +49 5231 14-0
 Fax: +49 5231 14-292083
 www.weidmueller.com



Podobné ilustraci

Pro efektivní provoz strojů a zařízení je třeba bezporuchový rozvod řídicího napětí se snadnou údržbou, který může být instalován rychle a v malém prostoru.

S novým systémem maxGUARD se svorkovnice (původně instalované jednotlivě) na rozvod potenciálu do výstupů elektronických monitorů zatížení stávají nedílnou součástí 24V DC řešení rozvodu řídicího napětí.

Inovativní kombinace monitorování zatížení a rozvodu potenciálu šetří čas při instalaci, snižuje riziko poruch a množství požadovaného prostoru na svorkovnici o 50 %.

Všeobecné objednací údaje

Typ	AMG ELM-10D CO
Objednací číslo	2082470000
Verze	Elektronické monitorování zatížení, 10.00 A, 24 V DC
GTIN (EAN)	4050118419603
Mnž.	1 ks

**maxGUARD
AMG ELM-10D CO**

Weidmüller Interface GmbH & Co. KG
Klingenbergstraße 16
D-32758 Detmold
Germany
Fon: +49 5231 14-0
Fax: +49 5231 14-292083
www.weidmueller.com

Technické údaje**Rozměry a váhy**

Šířka	18,3 mm	Šířka (v palcích)	0,72 inch
Výška	125 mm	Výška (v palcích)	4,921 inch
Hloubka	96,5 mm	Hloubka (v palcích)	3,799 inch
Čistá hmotnost	90 g		

Teploty

Provozní teplota, max.	55 °C	Provozní teplota, min.	-25 °C
Skladovací teplota, max.	85 °C	Skladovací teplota, min.	-40 °C
Provozní teplota	-25 °C...55 °C	Skladovací teplota	-40 °C...85 °C

Pravděpodobnost selhání

MTTF	260 Roky
------	----------

Shoda produktu s prostředím

REACH SVHC	Lead 7439-92-1
------------	----------------

Vstup

Jmenovité vstupní napětí	24 V DC	Ochrana proti přepětí	Odrušovací dioda
Pojistka vstupu (interní)	Ano	Rozsah vstupního napětí DC	18...30 V DC
Spotřeba proudu (plné zatížení)	$I_{OUT} + 50$ mA	Spotřeba proudu (v klidovém stavu)	40 mA
max. přípustné zbytkové zvlnění u vstupu 100 mVpp			

výstup

Charakteristika spínání	viz charakteristická křivka	Kapacitní zátěž	20 000 μ F
Ochrana proti přepětí	Odrušovací dioda	Odložení zapnutí	1 s
Připojovací systém	PUSH IN	Rated current	10 A
nastavitelný jmenovitý proud	Ano		

Všeobecné údaje

Běžný povrch	Ano	Kategorie rázového napětí	III
Klíč funkce	Čas aktivace < 3 s, Reset, ON	Nastavitelný rozsah	4-10 A
Provozní teplota	-25 °C...55 °C	Relé k aktivaci výstupu	Ano
Stupeň krytí	IP20	Ztráta výkonu, jmenovité zatížení	2 600 mW
Ztráta výkonu, volnoběh	720 mW		

Koordinace izolace

Kategorie rázového napětí	III
---------------------------	-----

Data o připojení (výstup)

Hrot šroubováku	0,6 x 3,5	Počet svorek	6 (3x + / 3x -)
Průřez vodiče, AWG/kcmil, max.	12	Průřez vodiče, AWG/kcmil, min.	26
Průřez vodiče, pružný, max.	2,5 mm ²	Průřez vodiče, pružný, min.	0,14 mm ²
Průřez vodiče, tuhý, max.	2,5 mm ²	Průřez vodiče, tuhý, min.	0,14 mm ²
Připojovací systém	PUSH IN		

maxGUARD AMG ELM-10D CO

Weidmüller Interface GmbH & Co. KG
Klingenbergstraße 16
D-32758 Detmold
Germany
Fon: +49 5231 14-0
Fax: +49 5231 14-292083
www.weidmueller.com

Technické údaje

Signalizace

Tranzistorový výstup, pozitivní přepínání	Zelená LED	Provoz (bez poruch), Časné varování: I Výstup > 90 % I jmenovité (blikání)
Červená LED	Před-upozornění, Alarm Monitorování zátěže bylo odpojeno, Monitorování zátěže bylo spuštěno (blikání), Interní chyba (rychlé blikání)	

Osvědčení

Institute (cULus)



Č. osvědčení (cULus)

E258476

Klasifikace

ETIM 6.0	EC002057	eClass 6.2	27-37-15-02
eClass 9,1	27-37-10-16	eClass 9.0	27-37-10-16

Osvědčení

Schválení



ROHS

Shoda

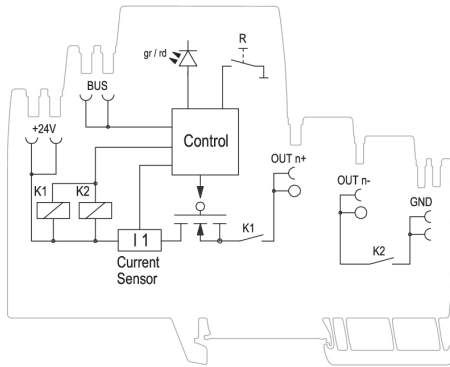
Soubory ke stažení

Osvědčení/Certifikát/Prohlášení o shodě	Declaration of Conformity
Technické údaje	EPLAN, WSCAD, Zuken E3.S
Technické údaje	STEP
Uživatelská dokumentace	Manual_maxGUARD Operating instructions

maxGUARD AMG ELM-10D CO

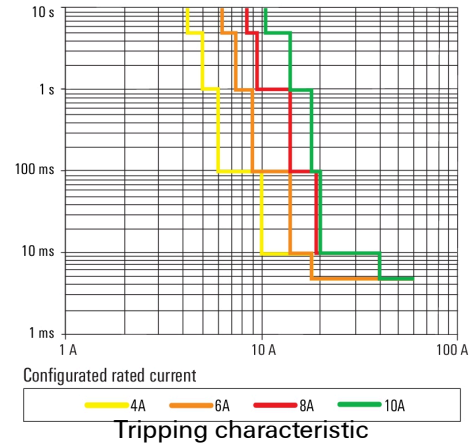
Weidmüller Interface GmbH & Co. KG
 Klingenbergstraße 16
 D-32758 Detmold
 Germany
 Fon: +49 5231 14-0
 Fax: +49 5231 14-292083
 www.weidmueller.com

Nákresy



Schematic circuit diagram

Tripping characteristic normal



Tripping characteristic lag

