

**maxGUARD
AMG ELM-1F CL2**

Weidmüller Interface GmbH & Co. KG
Klingenbergstraße 16
D-32758 Detmold
Germany
Fon: +49 5231 14-0
Fax: +49 5231 14-292083
www.weidmueller.com



Pro efektivní provoz strojů a zařízení je třeba bezporuchový rozvod řídicího napětí se snadnou údržbou, který může být instalován rychle a v malém prostoru.

S novým systémem maxGUARD se svorkovnice (původně instalované jednotlivě) na rozvod potenciálu do výstupů elektronických monitorů zatížení stávají nedílnou součástí 24V DC řešení rozvodu řídicího napětí.

Inovativní kombinace monitorování zatížení a rozvodu potenciálu šetří čas při instalaci, snižuje riziko poruch a množství požadovaného prostoru na svorkovnici o 50 %.

Všeobecné objednací údaje

| | |
|-----------------|---|
| Typ | AMG ELM-1F CL2 |
| Objednací číslo | 2491270000 |
| Verze | Elektronické monitorování zatížení, 1.00 A, 24 V DC |
| GTIN (EAN) | 4050118501087 |
| Mnž. | 1 ks |

maxGUARD AMG ELM-1F CL2

Weidmüller Interface GmbH & Co. KG
Klingenbergstraße 16
D-32758 Detmold
Germany
Fon: +49 5231 14-0
Fax: +49 5231 14-292083
www.weidmueller.com

Technické údaje

Rozměry a váhy

| | | | |
|----------------|---------|---------------------|------------|
| Šířka | 6,1 mm | Šířka (v palcích) | 0,24 inch |
| Výška | 125 mm | Výška (v palcích) | 4,921 inch |
| Hloubka | 96,5 mm | Hloubka (v palcích) | 3,799 inch |
| Čistá hmotnost | 40 g | | |

Teploty

| | | | |
|--------------------------|----------------|--------------------------|----------------|
| Provozní teplota, max. | 55 °C | Provozní teplota, min. | -25 °C |
| Skladovací teplota, max. | 85 °C | Skladovací teplota, min. | -40 °C |
| Provozní teplota | -25 °C...55 °C | Skladovací teplota | -40 °C...85 °C |

Pravděpodobnost selhání

| | |
|------|----------|
| MTTF | 350 Roky |
|------|----------|

Shoda produktu s prostředím

| | |
|------------|----------------|
| REACH SVHC | Lead 7439-92-1 |
|------------|----------------|

Jmenovité údaje UL

| | |
|----------------------|---------|
| Č. osvědčení (cURus) | E258476 |
|----------------------|---------|

Vstup

| | | | |
|---|-------------------|------------------------------------|------------------|
| Jmenovité vstupní napětí | 24 V DC | Ochrana proti přepětí | Odrušovací dioda |
| Pojistka vstupu (interní) | Ano | Rozsah vstupního napětí DC | 18...30 V DC |
| Spotřeba proudu (plné zatížení) | $I_{OUT} + 30$ mA | Spotřeba proudu (v klidovém stavu) | 25 mA |
| max. přípustné zbytkové zvlnění u vstupu 100 mVpp | | | |

výstup

| | | | |
|-------------------------|-----------------------------|------------------------------|------------------|
| Charakteristika spínání | viz charakteristická křivka | Ochrana proti přepětí | Odrušovací dioda |
| Odložení zapnutí | 1 s | Připojovací systém | PUSH IN |
| Rated current | 1 A | nastavitelný jmenovitý proud | Ne |

Všeobecné údaje

| | | | |
|-----------------------------------|-------------------------------|---------------------------|----------------|
| Běžný povrch | Ne | Kategorie rázového napětí | III |
| Klíč funkce | Čas aktivace < 3 s, Reset, ON | Provozní teplota | -25 °C...55 °C |
| Relé k aktivaci výstupu | Ne | Stupeň krytí | IP20 |
| Ztráta výkonu, jmenovité zatížení | 502 mW | Ztráta výkonu, volnoběh | 444 mW |

Koordinace izolace

| | |
|---------------------------|-----|
| Kategorie rázového napětí | III |
|---------------------------|-----|

maxGUARD AMG ELM-1F CL2

Weidmüller Interface GmbH & Co. KG
Klingenbergstraße 16
D-32758 Detmold
Germany
Fon: +49 5231 14-0
Fax: +49 5231 14-292083
www.weidmueller.com

Technické údaje

Data o připojení (výstup)

| | | | |
|---------------------------------|---------------------|---------------------------------|----------------------|
| Hrot šroubováku | 0,6 x 3,5 | Počet svorek | 2 (+ / -) |
| Průřez vodiče, AWG/kcmil , max. | 12 | Průřez vodiče, AWG/kcmil , min. | 26 |
| Průřez vodiče, pružný , max. | 2,5 mm ² | Průřez vodiče, pružný , min. | 0,14 mm ² |
| Průřez vodiče, tuhý , max. | 2,5 mm ² | Průřez vodiče, tuhý , min. | 0,14 mm ² |
| Připojovací systém | PUSH IN | | |

Signalizace

| | | |
|---------------------|-------------|--|
| Zelená LED | Červená LED | Monitorování zátěže bylo odpojeno, Monitorování zátěže bylo spuštěno (blikání), Interní chyba (rychlé blikání) |
| Provoz (bez poruch) | | |

Osvědčení

Institut (cURus)



Č. osvědčení (cURus)

E258476

Klasifikace

| | | | |
|------------|-------------|------------|-------------|
| ETIM 6.0 | EC002057 | eClass 6.2 | 27-37-15-02 |
| eClass 9,1 | 27-37-10-16 | eClass 9.0 | 27-37-10-16 |

Osvědčení

Schválení



ROHS

Shoda

Soubory ke stažení

Osvědčení/Certifikát/Prohlášení o shodě [Declaration of Conformity](#)

Technické údaje [EPLAN](#)

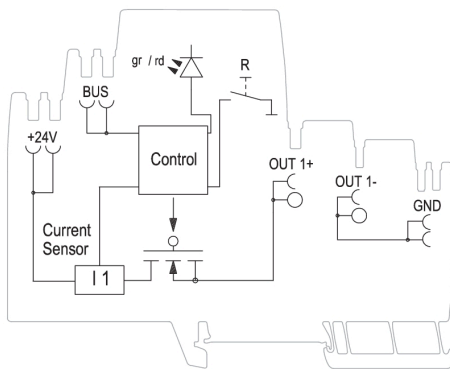
Technické údaje [STEP](#)

Uživatelská dokumentace [Manual_maxGUARD](#)
[Operating instructions](#)

maxGUARD AMG ELM-1F CL2

Weidmüller Interface GmbH & Co. KG
Klingenbergstraße 16
D-32758 Detmold
Germany
Fon: +49 5231 14-0
Fax: +49 5231 14-292083
www.weidmueller.com

Nákresy



Tripping characteristic normal

