

**maxGUARD
AMG ELM-4F CL2**

Weidmüller Interface GmbH & Co. KG
Klingenbergstraße 16
D-32758 Detmold
Germany
Fon: +49 5231 14-0
Fax: +49 5231 14-292083
www.weidmueller.com



Pro efektivní provoz strojů a zařízení je třeba bezporuchový rozvod řídicího napětí se snadnou údržbou, který může být instalován rychle a v malém prostoru.

S novým systémem maxGUARD se svorkovnice (původně instalované jednotlivě) na rozvod potenciálu do výstupů elektronických monitorů zatížení stávají nedílnou součástí 24V DC řešení rozvodu řídicího napětí.

Inovativní kombinace monitorování zatížení a rozvodu potenciálu šetří čas při instalaci, snižuje riziko poruch a množství požadovaného prostoru na svorkovnici o 50 %.

Všeobecné objednací údaje

Typ	AMG ELM-4F CL2
Objednací číslo	2491290000
Verze	Elektronické monitorování zatížení, 4.00 A, 24 V DC
GTIN (EAN)	4050118500998
Mnž.	1 ks

maxGUARD AMG ELM-4F CL2

Weidmüller Interface GmbH & Co. KG
Klingenbergstraße 16
D-32758 Detmold
Germany
Fon: +49 5231 14-0
Fax: +49 5231 14-292083
www.weidmueller.com

Technické údaje

Rozměry a váhy

Šířka	6,1 mm	Šířka (v palcích)	0,24 inch
Výška	125 mm	Výška (v palcích)	4,921 inch
Hloubka	96,5 mm	Hloubka (v palcích)	3,799 inch
Čistá hmotnost	40 g		

Teploty

Provozní teplota, max.	55 °C	Provozní teplota, min.	-25 °C
Skladovací teplota, max.	85 °C	Skladovací teplota, min.	-40 °C
Provozní teplota	-25 °C...55 °C	Skladovací teplota	-40 °C...85 °C

Pravděpodobnost selhání

MTTF	350 Roky
------	----------

Shoda produktu s prostředím

REACH SVHC	Lead 7439-92-1
------------	----------------

Jmenovité údaje UL

Č. osvědčení (cURus)	E258476
----------------------	---------

Vstup

Jmenovité vstupní napětí	24 V DC	Ochrana proti přepětí	Odrušovací dioda
Pojistka vstupu (interní)	Ano	Rozsah vstupního napětí DC	18...30 V DC
Spotřeba proudu (plné zatížení)	I _{OUT} +30 mA	Spotřeba proudu (v klidovém stavu)	25 mA
max. přípustné zbytkové zvlnění u vstupu 100 mVpp			

výstup

Charakteristika spínání	viz charakteristická křivka	Ochrana proti přepětí	Odrušovací dioda
Odložení zapnutí	1 s	Připojovací systém	PUSH IN
Rated current	4 A	nastavitelný jmenovitý proud	Ne

Všeobecné údaje

Běžný povrch	Ne	Kategorie rázového napětí	III
Klíč funkce	Čas aktivace < 3 s, Reset, ON	Provozní teplota	-25 °C...55 °C
Relé k aktivaci výstupu	Ne	Stupeň krytí	IP20
Ztráta výkonu, jmenovité zatížení	916 mW	Ztráta výkonu, volnoběh	444 mW

Koordinace izolace

Kategorie rázového napětí	III
---------------------------	-----

maxGUARD AMG ELM-4F CL2

Weidmüller Interface GmbH & Co. KG
Klingenbergstraße 16
D-32758 Detmold
Germany
Fon: +49 5231 14-0
Fax: +49 5231 14-292083
www.weidmuller.com

Technické údaje

Data o připojení (výstup)

Hrot šroubováku	0,6 x 3,5	Počet svorek	2 (+ / -)
Průřez vodiče, AWG/kcmil , max.	12	Průřez vodiče, AWG/kcmil , min.	26
Průřez vodiče, pružný , max.	2,5 mm ²	Průřez vodiče, pružný , min.	0,14 mm ²
Průřez vodiče, tuhý , max.	2,5 mm ²	Průřez vodiče, tuhý , min.	0,14 mm ²
Připojovací systém	PUSH IN		

Signalizace

Zelená LED	Červená LED	Monitorování zátěže bylo odpojeno, Monitorování zátěže bylo spuštěno (blikání), Interní chyba (rychlé blikání)
Provoz (bez poruch)		

Osvědčení

Institut (cURus)



Č. osvědčení (cURus)

E258476

Klasifikace

ETIM 6.0	EC002057	eClass 6.2	27-37-15-02
eClass 9,1	27-37-10-16	eClass 9.0	27-37-10-16

Osvědčení

Schválení



ROHS

Shoda

Soubory ke stažení

Osvědčení/Certifikát/Prohlášení o shodě [Declaration of Conformity](#)

Technické údaje [EPLAN](#)

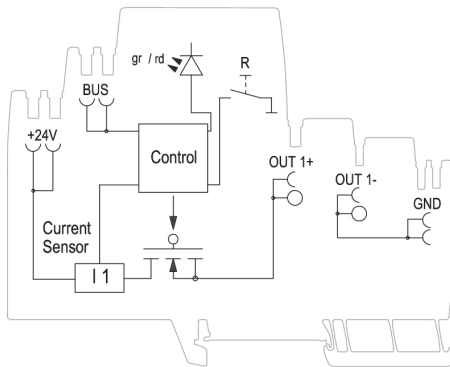
Technické údaje [STEP](#)

Uživatelská dokumentace [Manual_maxGUARD](#)
[Operating instructions](#)

maxGUARD AMG ELM-4F CL2

Weidmüller Interface GmbH & Co. KG
Klingenbergstraße 16
D-32758 Detmold
Germany
Fon: +49 5231 14-0
Fax: +49 5231 14-292083
www.weidmueller.com

Nákresy



Tripping characteristic normal

