



**CZ** NÁVOD K OBSLUZE

## Napařovací systém

cleanmaxx



Obj. č.: 160 77 15

### Vážení zákazníci,

děkujeme Vám za Vaši důvěru a za nákup napařovacího systému CleanMaxx 00384. Tento návod k obsluze je součástí výrobku. Obsahuje důležité pokyny k uvedení výrobku do provozu a k jeho obsluze. Jestliže výrobek předáte jiným osobám, dbejte na to, abyste jim odevzdali i tento návod.

Ponechejte si tento návod, abyste si jej mohli znovu kdykoliv přečíst!

### Účel použití

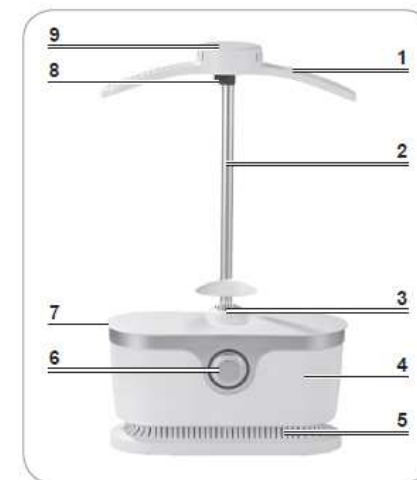
Tento výrobek je určen k sušení a k napařování oděvů, například košil nebo blůzek. Nesmí se používat k napařování citlivých textilií z vlny nebo podobných látek. Vždy se řiďte štítky a symboly k doporučenému zacházení na textiliích!

## Popis a ovládací prvky

1. Věšák
2. Teleskopická tyč s ochranou proti kapání
3. Větrák
4. Jednotka motoru
5. Větrací otvory
6. Časovač (5 – 30 minut)
7. Montážní obruba
8. Úchyt pro nastavení výšky
9. Část pro upevnění límečku

Na obrázku není vidět:

- Balónové těleso
- 5 svorek se závažím
- Napájecí kabel se zástrčkou



## Uvedení do provozu

### Montáž

1. Zastrčte teleskopickou tyč (2) do důlku v horní části jednotky motoru (4).
2. Věšák (1) umístěte na teleskopickou tyč (2) a dejte přitom pozor, aby jemné zakřivení směřovalo dolů.
3. Připojte nylonové balónové těleso:
  - Natáhněte ho na věšák (1) a dávejte pozor, aby strana s otvorem směřovala dolů.
  - Přes část pro límeček (9) na věšáku natáhněte malý pružný provázek.
  - Delší pružný provázek v spodní části natáhněte přes montážní obrubu (7).

Výrobek se rozkládá v obráceném pořadí.

### Způsob použití

- Výrobek pokládejte jen na pevný, rovný a teplu odolný povrch, který je současně odolný proti vodě.
- Pozor! Horký povrch! Jednotka motoru a teleskopická tyč se během provozu silně zahřívá. Proto se jich nedotýkejte během provozu nebo krátce po vypnutí výrobku.
- Je velmi důležité, abyste se řídili upozorněními na štítcích sušeného, resp. napařovaného oděvu.
- Nikdy nezakrývejte větrací otvory a nestrkejte do nich žádné předměty.

- Nastavte si výšku podle potřeby. Uvolněte přitom úchyt (8), vytáhněte teleskopickou tyč (2) a poté úchyt znovu utáhněte.



- Pokud jste tak zatím neučinili, nasadte nyní balónové těleso (viz výše „Uvedení do provozu“).



Dolní část balónového tělesa by měla sedět těsně pod montážní obrubou (7), aby se balón mohl plně nafouknout.



- Natáhněte přes balónové těleso a věšák (1) část oblečení, kterou chcete vyžehlit a v případě potřeby zapněte knoflíky. Dejte pozor, aby:
  - Limeček dobře držel v příslušné části (9) na věšáku (1).
  - Proužek s knoflíky byl na balónovém tělese nad částí s dírkami.
  - Ramena balónové tělesa dokonale seděla v rukávech a nebyla pomačkána nebo zkroucena.
  - Všechny knoflíky na oblečení (včetně knoflíků na rukávech) byly zapnuty.



- Na spodní část oblečení umístěte svorky se závažím (po jedné na obou krajích vpředu a vzadu a jednu uprostřed pod proužkem s knoflíky, aby se oděv natáhnul směrem dolů a uchoval si tvar, když se balónové těleso nafoukne).
- Zastrčte zástrčku napájecího kabelu do síťové zásuvky.
- Otočte časovačem (6) ve směru hodinových ručiček a nastavte požadovanou délku napařování. Každá LED kontrolka představuje 5 minut.
- Pokud se balónové těleso nafoukne, natáhněte oděv směrem dolů a znovu ho vyrovnajte na balónu.
- Po uplynutí nastaveného času se výrobek automaticky vypne. Sušení a napařování můžete kdykoliv přerušit otočením časovače (6) do výchozí polohy.
- Odstraňte oděv z balónového tělesa a z věšáku (1).
- Vytáhněte zástrčku napájecího kabelu ze síťové zásuvky a nechte přístroj úplně vychladnout.

- Výrobek je primárně určen pro oblečení, které se pralo v automatické pračce. Pokud ho chcete použít pro prádlo prané v ruce nebo bez ždímní, nechte oblečení nejdříve trochu vyschnout.
- Proces sušení a napařování trvá v případě vyždímané košile přibližně 10 minut. Tato délka se však může lišit v závislosti na materiálu a jeho tloušťce. Doporučujeme, abyste začínali kratším časem a v případě potřeby ho prodlužovali.
- Velikost balónového tělesa můžete zvýšit, nebo zmenšit pomocí zipů. Pro dosažení menší velikosti zipy zavřete a pro větší velikost je nechte na obou stranách otevřené.
- Knoflíky, které jsou daleko od sebe, mohou mít za následek, že se proužek s knoflíky během žehlení trochu pomačká. V takovém případě doporučujeme, abyste ho hned po ukončení procesu napařování uhladili.

## Řešení problémů

Problém	Možná příčina a řešení
Výrobek nepracuje a LED kontrolky nesvítí.	<ul style="list-style-type: none"> <li>• Je správně připojena zástrčka napájecího kabelu? Zkontrolujte připojení k napájení.</li> <li>• Není vadná síťová zásuvka? Zkuste použít jinou zásuvku.</li> <li>• Zkontrolujte pojistku v elektrickém obvodu.</li> <li>• Zapnulí jste výrobek? Nastavte časovač (6) na požadovaný čas.</li> </ul>
Neobvyklý hluk	<ul style="list-style-type: none"> <li>• Nedošlo k zablokování větracích otvorů? Uvolněte je.</li> </ul>
Výrobek se náhle vypíná.	<ul style="list-style-type: none"> <li>• Nedošlo k zablokování větracích otvorů? Uvolněte je.</li> <li>• Výrobek je vybaven bezpečnostní funkcí automatického vypnutí pro případ přehřátí. Nechte výrobek zcela vychladnout a znovu ho zapněte.</li> <li>• Nedošlo k převrnutí výrobku? Výrobek má ochranný přepínač, který ho v případě převrnutí automaticky vypne. Dejte výrobek do správné polohy a znovu ho zapněte.</li> <li>• Nevypršel nastavený čas? Nastavte znovu časovač (6) na požadovaný čas.</li> </ul>
Z výrobku vychází zápach.	<ul style="list-style-type: none"> <li>• Při prvním uvedení do provozu můžou zbytky z výroby způsobit vytvoření lehkého zápachu. Nejedná se o nebezpečí a během provozu se postupně tento zápach ztratí.</li> </ul>

## Bezpečnostní předpisy, údržba a čištění

Z bezpečnostních důvodů a z důvodů registrace (CE) neprovádějte žádné zásahy do výrobku. Případné opravy svěřte odbornému servisu. Nevystavujte tento výrobek přílišné vlhkosti, nenamáčeje jej do vody, nevystavujte jej vibracím, otřesům a přímému slunečnímu záření. Tento výrobek a jeho příslušenství nejsou žádné dětské hračky a nepatří do rukou malých dětí! Nenechávejte volně ležet obalový materiál. Fólie z umělých hmot představují nebezpečí pro děti, neboť by je mohly spolknout.



Pokud si nebudete vědět rady, jak tento výrobek používat a v návodu nenajdete potřebné informace, spojte se s naším technickou poradnou nebo požádejte o radu kvalifikovaného odborníka.

K čištění používejte pouze měkký, mírně vodou navlhčený hadřík. Nepoužívejte žádné prostředky na drhnutí nebo chemická rozpouštědla (ředidla barev a laků), neboť by tyto prostředky mohly poškodit povrch a součásti výrobku.

## Recyklace



Elektronické a elektrické produkty nesmějí být vhažovány do domovních odpadů. Likviduje odpad na konci doby životnosti výrobku přiměřeně podle platných zákonných ustanovení.

**Šetřete životní prostředí! Přispějte k jeho ochraně!**

## Technické údaje

Číslo výrobku:	00384
Číslo modelu:	EL 17001-00100
Provozní napětí:	220 – 240 V AC, 50 Hz
Příkon:	1800 W
Ochranná třída:	II

Překlad tohoto návodu zajistila společnost Conrad Electronic Česká republika, s. r. o.

Všechna práva vyhrazena. Jakékoliv druhy kopíí tohoto návodu, jako např. fotokopie, jsou předmětem souhlasu společnosti Conrad Electronic Česká republika, s. r. o. Návod k použití odpovídá technickému stavu při tisku! **Změny vyhrazeny!**

© Copyright Conrad Electronic Česká republika, s. r. o.

VAL/8/2018