
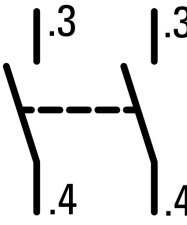
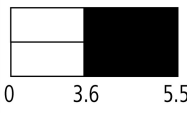




Kontaktní prvek, Svorka Cage Clamp, Upevnění vpředu, 2 spínací kontakt, 24 V 3 A, 220 V 230 V 240 V 4 A

Typ M22-CK20
Catalog No. 107898
Alternate Catalog No. M22-CK20Q

Dodavatelský program

Sortiment		Příslušenství
Základní funkce příslušenství		Kontaktní element
Příslušenství		Pomocný kontakt
Příslušenství		Standardní pomocný kontakt, signalizační pomocný kontakt
Norma / osvědčení		UL/CSA, IEC
Konstrukční velikost		NZM1/2/3/4
Popis		Při použití tlačítek nouzového vypnutí M22-PV... max. 2 prvky kontaktů = 4 rozpojovací kontakty / spínací kontakty Cage Clamp je registrovaná ochranná známka společnosti WAGO Kontakttechnik GmbH, Minden
Typy svorek		Svorka Cage Clamp
Upevnění		Upevnění vpředu
Stupeň krytí		IP20
Připojení na SmartWire-DT		ne
Použitelný pro		NZM1(-4), 2(-4), 3(-4), 4(-4) PN1(-4), 2(-4), 3(-4) N(S)1(-4), 2(-4), 3(-4), 4(-4)
Značka zkušebny		
Kontakty		
S = spínací kontakt		2 spínací kontakt
Značka zapojení		
Graf dotekové dráhy, ráz ve spojení s čelním prvkem		
Schéma zapojení kontaktů		
Typ připojení		dvojitý kontakt
Popis signalizačního pomocného kontaktu: HIA		Obecná signalizace vybavení „+“ při vybavení podpětovou spouští, tepelnou spouští, zkratovou spouští a při použití chráničové spouště.

		Použití s výkonovým jističem konstrukční velikosti NZM1, 2, 3: Jeden signalizační pomocný kontakt lze zacvaknout do výkonového jističe. Použití s výkonovým jističem konstrukční velikosti NZM4: Až dva signalizační pomocné kontakty lze zacvaknout do výkonového jističe. Jsou možné libovolné kombinace typů pomocných kontaktů. Nelze ve spojení s odpínačem PN... Označení ve spínači: HIA. Označení v bloku proudového chrániče: HIAFI. Při použití pomocných spouštěcích spínačů v bloku FI pracuje rozpinací kontakt jako spínací kontakt a spínací kontakt jako rozpinací kontakt.
Popis standardního pomocného kontaktu HIN		Spíná s hlavními kontakty. Používá se pro účely signalizace a blokování. Použití s výkonovým jističem konstrukční velikosti NZM1: Jeden standardní pomocný kontakt lze zacvaknout do výkonového jističe. Použití s výkonovým jističem konstrukční velikosti NZM2: Až dva standardní pomocné kontakty lze zacvaknout do výkonového jističe. Použití s výkonovým jističem konstrukční velikosti NZM3, 4: Až tři standardní pomocné kontakty lze zacvaknout do výkonového jističe. Jsou možné libovolné kombinace typů pomocných kontaktů. Označení ve spínači: HIN U kombinace s dálkovým provozem NZM-XR... pravé montážní místo standardního pomocného kontaktu HIN lze osadit pouze jednotlivými kontakty.
Typy svorek		Svorka Cage Clamp
Upozornění		
Do spínače lze zacvaknout:		
<ul style="list-style-type: none"> NZM1: Jeden standardní pomocný kontakt NZM2: Až 2 standardní pomocné kontakty M22-(C)K... NZM3: Až 3 standardní pomocné kontakty M22-(C)K... NZM4: Až 3 standardní pomocné kontakty M22-(C)K... 		
Jsou možné libovolné kombinace typů pomocných kontaktů.		
Označení ve spínači HIN		
U kombinací s dálkovým provozem NZM-XR... některá montážní místa standardních pomocných kontaktů lze osadit pouze jednotlivými kontakty.		
NZM2: Levé montážní místo standardního pomocného kontaktu lze osadit pouze jednotlivým kontaktem.		
NZM3: Všechna montážní místa standardního pomocného kontaktu lze osadit pouze jednotlivým kontaktem.		
NZM4: Pravé montážní místo standardního pomocného kontaktu lze osadit pouze jednotlivým kontaktem.		

Technická data

Všeobecně

Normy a ustanovení			IEC 60947-5-1
Frekvence používání	Spínací cykly/ h		≤ 3600
Ovládací síla		N	≤ 10
Stupeň krytí			IP20
Klimatická odolnost			Vlhké teplo, konstantní podle normy ČSN EN 60068-2-78 Vlhké teplo, konstantní podle normy ČSN EN EN 60068-2-30
Okolní teplota			
Otevřený		°C	-25 - +70
Svorkové výkony		mm ²	
Jednožilový		mm ²	0,5 - 1,5
Vícežilový		mm ²	0,5 - 1,5
Jemně slané vodič s dutinkou		mm ²	0,5 - 1,5

Kontakty

Jmenovité impulzní výdržné napětí	U _{imp}	V AC	4000
Jmenovité izolační napětí	U _i	V	250
Přepětová kategorie/stupeň znečištění			III/3
Spolehlivost řídicího obvodu			
při 24 V DC/5 mA	H _F	Četnost poruch	< 10 ⁻⁷ (tedy 1 závada na 10 ⁷ počtů sepnutí)
při 5 V DC/1 mA	H _F	Četnost poruch	< 5 x 10 ⁻⁶ (tzn. 1 chyba 5 x 10 ⁶ operací)
Zařízení pro max. ochranu proti zkratu			
bez tavné pojistky		Typ	PKZM0-10/FAZ-B6/1
tavná pojistka	gG/gL	A	10

Spínací výkon

Jmenovitý pracovní proud	I _e	A	
AC-15			

115 V	I _e	a	4
220 V 230 V 240 V	I _e	A	4
DC-13			
24 V	I _e	A	3
42 V	I _e	a	1
60 V	I _e	A	0.8
110 V	I _e	A	0.5
220 V	I _e	A	0.3

Pomocné kontakty

Jmenovité pracovní napětí	U _e	V	
Jmenovité provozní napětí	U _e	V AC	230
Jmenovité pracovní napětí max.	U _e	V DC	220
smluvený tepelný proud	I _{th} = I _e	a	4
Jmenovitý pracovní proud	I _e	A	
Odlíšné jmenovité pracovní proudy při použití jako pomocný kontakt pro výkonový jistič NZM			
			M22- (C)K10(01) M22- CK11(02) XHIV (20)
		bei AC = 50/60 Hz	
		Bemessungsbetriebsstrom	
		AC-15 V	I _e A 4 4 4
		230 V	I _e A 4 4 4
		400 V	I _e A 2 - 2
		500 V	I _e A 1 - 1
		DC-14 V	I _e A 3 3 3
		42 V	I _e A 1.7 1 1.5
		60 V	I _e A 1.2 0.8 0.8
		110 V	I _e A 0.6 0.5 0.5
		220 V	I _e A 0.3 0.2 0.2
Ochrana proti zkratu			
max. tavná pojistka		A gG/gL	10
max. instalační jistič		a	FAZ-B6/B1
Provozní časy			Čas předstihu HIV před hlavními kontakty při zapnutí a vypnutí Spínací doby při ručním ovládní NZM1, PN1, N(S)1: cca 20 ms NZM2, PN2, N(S)2: cca 20 ms NZM3, PN3, N(S)3: cca 20 ms NZM4, N(S)4: asi 90 ms, HIV v předstihu při Ausnejsou předstihu.
Svorkové výkony		mm ²	
jednovodičový / jemně slaněný vodič s dutinkou		mm ²	1 x (0,5 - 1,5) 2 x (0,5 - 0,75)
		AWG	1 x (20 - 18) 2 x (20 - 18)
Další technické údaje (listovací katalog)			Maximální osazení a poloha vnitřního příslušenství

Ověření návrhu podle ČSN EN 61439

Technické údaje pro ověření konstrukce			
Jmenovitý proud k údajům ztrátového výkonu	I _n	A	4
Ztrátový výkon na jeden pól, v závislosti na proudu	P _{vid}	W	0.05
Ztrátový výkon přístroje, v závislosti na proudu	P _{vid}	W	0
Ztrátový výkon statický, nezávislý na proudu	P _{vs}	W	0
Přenosová rychlost ztrátového výkonu	P _{ve}	W	0
Provozní teplota okolí min.		°C	-25
Provozní teplota okolí max.		°C	70

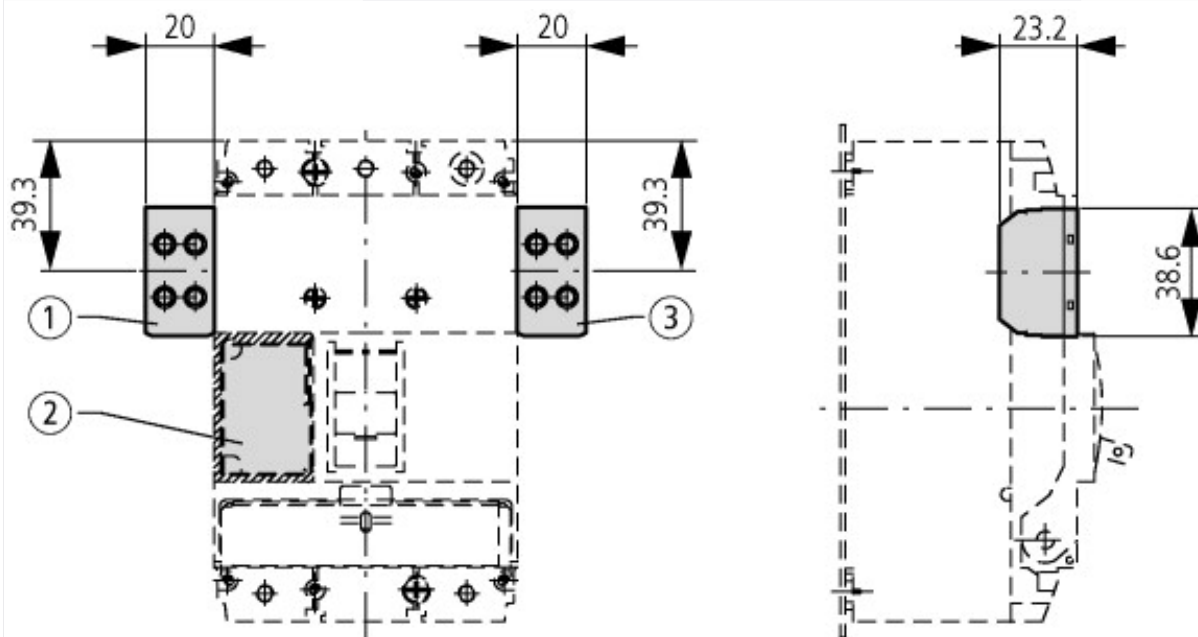
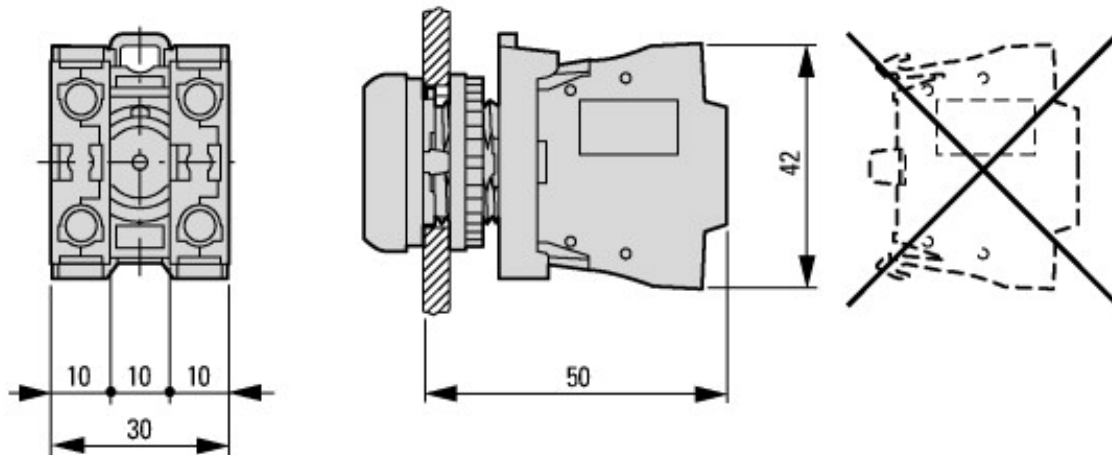
Ověření konstrukce ČSN EN 61439		
10.2 Pevnost materiálů a součástí		
10.2.2 Odolnost proti korozi		Požadavky normy na výrobek jsou splněny.
10.2.3.1 Tepelná odolnost pláště		Požadavky normy na výrobek jsou splněny.
10.2.3.2 Odolnost izolačních materiálů proti normálnímu teplu		Požadavky normy na výrobek jsou splněny.
10.2.3.3 Odolnost izolačního materiálu proti nadměrnému teplu		Požadavky normy na výrobek jsou splněny.
10.2.4 Odolnost proti UV záření		Požadavky normy na výrobek jsou splněny.
10.2.5 Zvedání		Nevztahuje se, protože musí být vyhodnoceno celé spínací zařízení.
10.2.6 Nárazová zkouška		Nevztahuje se, protože musí být vyhodnoceno celé spínací zařízení.
10.2.7 Nápis		Požadavky normy na výrobek jsou splněny.
10.3 Stupeň krytí pláště		Nevztahuje se, protože musí být vyhodnoceno celé spínací zařízení.
10.4 Vzdušných vzdáleností a povrchových cest		Požadavky normy na výrobek jsou splněny.
10.5 Ochrana před úrazem elektrickým proudem		Nevztahuje se, protože musí být vyhodnoceno celé spínací zařízení.
10.6 Instalace přístrojů		Nevztahuje se, protože musí být vyhodnoceno celé spínací zařízení.
10.7 Vnitřní proudové okruhy a spojení		Zodpovídá výrobce rozvaděčů.
10.8 Připojení pro vodiče přivedené zvenku		Zodpovídá výrobce rozvaděčů.
10.9 Izolační vlastnosti		
10.9.2 Provozní elektrická pevnost		Zodpovídá výrobce rozvaděčů.
10.9.3 Odolnost proti rázovému napětí		Zodpovídá výrobce rozvaděčů.
10.9.4 Zkouška pláště z izolačního materiálu		Zodpovídá výrobce rozvaděčů.
10.10 Zahřívání		Za výpočet zahřívání zodpovídá výrobce rozvaděčů. Firma Eaton dodává údaje k ztrátovému výkonu přístrojů.
10.11 Odolnost proti zkratu		Zodpovídá výrobce rozvaděčů. Je nutno dodržet hodnoty spínacích zařízení.
10.12 EMC		Zodpovídá výrobce rozvaděčů. Je nutno dodržet hodnoty spínacích zařízení.
10.13 Mechanické funkce		Požadavky pro přístroj jsou splněny, jestliže jsou dodrženy údaje v návodu k montáži (IL).

Technická data podle ETIM 7.0

Low-voltage industrial components (EG000017) / Auxiliary contact block (EC000041)		
Elektrotechnika, automatizační technika a technika řízení procesu / Nízkonapetová spínací technika / Komponenta pro nízkonapetovou spínací techniku / Blok pomocných spínaců (ecI@ss10.0.1-27-37-13-02 [AKN342013])		
Number of contacts as change-over contact		0
Number of contacts as normally open contact		2
Number of contacts as normally closed contact		0
Number of fault-signal switches		0
Rated operation current I _e at AC-15, 230 V	A	6
Type of electric connection		Spring clamp connection
Model		Top mounting and integrable
Mounting method		Front fastening
Lamp holder		None

aprobace,

Product Standards		IEC/EN 60947-5; UL 508; CSA-C22.2 No. 14-05; CSA-C22.2 No. 94-91; CE marking
UL File No.		E29184
UL Category Control No.		NKCR
CSA File No.		012528
CSA Class No.		3211-03
North America Certification		UL listed, CSA certified
Degree of Protection		UL/CSA Type: -



①
 NZM1-XA(HIV)
 NZM1-XA(HIV)(20)
 NZM1-XHIV

②
 NZM1-XA(HIV)(L)
 NZM1-XU(V)(HIV)(L)(20)
 NZM1-XHIV(L)

③
 NZM1-XHIVR

Tlačítko s M22-(C)K...

Tlačítko s M22-(C) LED...+ M22-XLED...