



Kontaktní prvek, Svorka Cage Clamp, Upevnění vpředu, 1 rozpínací kontakt, 24 V 3 A, 220 V 230 V 240 V 6 A

Typ M22-CK01
Catalog No. 216385
Alternate Catalog No. M22-CK01Q

Dodavatelský program

Sortiment			Příslušenství
Základní funkce příslušenství			Kontaktní element
Příslušenství			Pomocný kontakt
Příslušenství			Standardní pomocný kontakt, signalizační pomocný kontakt
Norma / osvědčení			UL/CSA, IEC
Konstrukční velikost			NZM1/2/3/4
Popis			Cage Clamp je registrovaná ochranná známka společnosti WAGO Kontakttechnik GmbH, Minden
Typy svorek			Svorka Cage Clamp
Upevnění			Upevnění vpředu
Stupeň krytí			IP20
Připojení na SmartWire-DT			ne
Použitelný pro			NZM1(-4), 2(-4), 3(-4), 4(-4) PN1(-4), 2(-4), 3(-4) N(S)1(-4), 2(-4), 3(-4), 4(-4)
Značka zkušebny			 ET 16107 Sicherheit geprüft tested safety
Kontakty			
Ö = rozpínací kontakt			1 rozpínací kontakt
Upozornění			 = bezpečnostní funkce pomocí nuceného rozpojení podle normy IEC/EN 60947-5-1
Dráha akčního členu a ovládací síly podle ČSN EN 60947-5-1, K.5.4.1			
Dráha nuceného otevření	mm		4.8
maximální dráha	mm		5.7
Minimální síla pro nucené otevření	N		15



Graf dotekové dráhy, ráz ve spojení s čelním prvkem

Schéma zapojení kontaktů		
Konfigurace		
Typ připojení		Samostatný kontakt
Popis signalizačního pomocného kontaktu: HIA		<p>Obecná signalizace vybavení „+“ při vybavení podpětovou spouští, tepelnou spouští, zkratovou spouští a při použití chráničové spouště.</p> <p>Použití s výkonovým jističem konstrukční velikosti NZM1, 2, 3: Jeden signalizační pomocný kontakt lze zacvaknout do výkonového jističe.</p> <p>Použití s výkonovým jističem konstrukční velikosti NZM4: Až dva signalizační pomocné kontakty lze zacvaknout do výkonového jističe.</p> <p>Jsou možné libovolné kombinace typů pomocných kontaktů.</p> <p>Nelze ve spojení s odpínačem PN...</p> <p>Označení ve spínači: HIA.</p> <p>Označení v bloku proudového chrániče: HIAFI.</p> <p>Při použití pomocných spouštěcích spínačů v bloku FI pracuje rozpínací kontakt jako spínací kontakt a spínací kontakt jako rozpínací kontakt.</p>
Popis standardního pomocného kontaktu HIN		<p>Spíná s hlavními kontakty. Používá se pro účely signalizace a blokování.</p> <p>Použití s výkonovým jističem konstrukční velikosti NZM1: Jeden standardní pomocný kontakt lze zacvaknout do výkonového jističe.</p> <p>Použití s výkonovým jističem konstrukční velikosti NZM2: Až dva standardní pomocné kontakty lze zacvaknout do výkonového jističe.</p> <p>Použití s výkonovým jističem konstrukční velikosti NZM3, 4: Až tři standardní pomocné kontakty lze zacvaknout do výkonového jističe.</p> <p>Jsou možné libovolné kombinace typů pomocných kontaktů.</p> <p>Označení ve spínači: HIN</p> <p>U kombinace s dálkovým provozem NZM-XR... pravé montážní místo standardního pomocného kontaktu HIN lze osadit pouze jednotlivými kontakty.</p>
Typy svorek		Svorka Cage Clamp

Upozornění

Do spínače lze zacvaknout:

- NZM1: Jeden standardní pomocný kontakt
- NZM2: Až 2 standardní pomocné kontakty M22-(C)K...
- NZM3: Až 3 standardní pomocné kontakty M22-(C)K...
- NZM4: Až 3 standardní pomocné kontakty M22-(C)K...

Jsou možné libovolné kombinace typů pomocných kontaktů.

Označení ve spínači HIN

U kombinací s dálkovým provozem NZM-XR... některá montážní místa standardních pomocných kontaktů lze osadit pouze jednotlivými kontakty.

NZM2: Levé montážní místo standardního pomocného kontaktu lze osadit pouze jednotlivým kontaktem.

NZM3: Všechna montážní místa standardního pomocného kontaktu lze osadit pouze jednotlivým kontaktem.

NZM4: Pravé montážní místo standardního pomocného kontaktu lze osadit pouze jednotlivým kontaktem.

Technická data

Všeobecně

Normy a ustanovení			IEC 60947-5-1
Životnost, mechanická	Spínací cykly	$\times 10^6$	> 5
Frekvence používání	Spínací cykly/h		≤ 3600
Ovládací síla	N		≤ 5
Stupeň krytí			IP20
Klimatická odolnost			Vlhké teplo, konstantní podle normy ČSN EN 60068-2-78 Vlhké teplo, konstantní podle normy ČSN EN 60068-2-30
Okolní teplota			
Otevřený	°C		-25 - +70
Odolnost proti nárazu dle normy ČSN/IEC 60068-2-27 doba otřesu 11 ms, sinusová půlvlna	g		> 30
Svorkové výkony	mm^2		
Jednožilový	mm^2		0,75 - 2,5
Vícežilový	mm^2		0,5 - 2,5
Jemně slané vodič s dutinkou	mm^2		0,5 - 1,5

Kontakty

Jmenovité impulzní výdržné napětí	U_{imp}	V AC	6000
Jmenovité izolační napětí	U_i	V	500
Přepětíková kategorie/stupeň znečištění			III/3
Spolehlivost řídicího obvodu			
při 24 V DC/5 mA	H_F	Četnost poruch	$< 10^{-7}$ (tedy 1 závada na 10^7 počtů sepnutí)
při 5 V DC/1 mA	H_F	Četnost poruch	$< 5 \times 10^{-6}$ (tzn. 1 chyba 5×10^6 operací)
Zařízení pro max. ochranu proti zkratu			
bez tavné pojistky		Typ	PKZM0-10/FAZ-B6/1
tavná pojistka	gG/gL	A	10

Spínací výkon

Jmenovitý pracovní proud	I_e	A	
AC-15			
115 V	I_e	a	6
220 V 230 V 240 V	I_e	A	6
380 V 400 V 415 V	I_e	A	4
500 V	I_e	A	2
DC-13			
24 V	I_e	A	3
42 V	I_e	a	1.7
60 V	I_e	A	1.2
110 V	I_e	A	0.8
220 V	I_e	A	0.3
Životnost, elektrická			
AC-15			
230 V/0,5 A	Spínací cykly	$\times 10^6$	1.6
230 V/1,0 A	Spínací cykly	$\times 10^6$	1
230 V/3,0 A	Spínací cykly	$\times 10^6$	0.7
DV-13			
12 V/2,8 A	Spínací cykly	$\times 10^6$	1.2

Pomocné kontakty

Jmenovité pracovní napětí	U_e	V	
Jmenovité provozní napětí	U_e	V AC	500
Jmenovité pracovní napětí max.	U_e	V DC	220
smluvený tepelný proud	$I_{th} = I_e$	a	4

Jmenovitý pracovní proud	I_e	A																																																																																		
Odlíšné jmenovité pracovní proudy při použití jako pomocný kontakt pro výkonový jistič NZM			<table border="1"> <thead> <tr> <th></th> <th></th> <th></th> <th>M22- (C)K10(01)</th> <th>M22- CK11(02) (20)</th> <th>XHIV</th> </tr> </thead> <tbody> <tr> <td></td> <td>bei AC = 50/60 Hz</td> <td></td> <td></td> <td></td> <td></td> </tr> <tr> <td>Bemessungsbetriebsstrom</td> <td></td> <td></td> <td></td> <td></td> <td></td> </tr> <tr> <td>AC-15</td> <td>15 V</td> <td>I_e</td> <td>A</td> <td>4</td> <td>4</td> <td>4</td> </tr> <tr> <td></td> <td>230 V</td> <td>I_e</td> <td>A</td> <td>4</td> <td>4</td> <td>4</td> </tr> <tr> <td></td> <td>400 V</td> <td>I_e</td> <td>A</td> <td>2</td> <td>-</td> <td>2</td> </tr> <tr> <td></td> <td>500 V</td> <td>I_e</td> <td>A</td> <td>1</td> <td>-</td> <td>1</td> </tr> <tr> <td>DC-14</td> <td>14 V</td> <td>I_e</td> <td>A</td> <td>3</td> <td>3</td> <td>3</td> </tr> <tr> <td></td> <td>42 V</td> <td>I_e</td> <td>A</td> <td>1.7</td> <td>1</td> <td>1.5</td> </tr> <tr> <td></td> <td>60 V</td> <td>I_e</td> <td>A</td> <td>1.2</td> <td>0.8</td> <td>0.8</td> </tr> <tr> <td></td> <td>110 V</td> <td>I_e</td> <td>A</td> <td>0.6</td> <td>0.5</td> <td>0.5</td> </tr> <tr> <td></td> <td>220 V</td> <td>I_e</td> <td>A</td> <td>0.3</td> <td>0.2</td> <td>0.2</td> </tr> </tbody> </table>				M22- (C)K10(01)	M22- CK11(02) (20)	XHIV		bei AC = 50/60 Hz					Bemessungsbetriebsstrom						AC-15	15 V	I_e	A	4	4	4		230 V	I_e	A	4	4	4		400 V	I_e	A	2	-	2		500 V	I_e	A	1	-	1	DC-14	14 V	I_e	A	3	3	3		42 V	I_e	A	1.7	1	1.5		60 V	I_e	A	1.2	0.8	0.8		110 V	I_e	A	0.6	0.5	0.5		220 V	I_e	A	0.3	0.2	0.2
			M22- (C)K10(01)	M22- CK11(02) (20)	XHIV																																																																															
	bei AC = 50/60 Hz																																																																																			
Bemessungsbetriebsstrom																																																																																				
AC-15	15 V	I_e	A	4	4	4																																																																														
	230 V	I_e	A	4	4	4																																																																														
	400 V	I_e	A	2	-	2																																																																														
	500 V	I_e	A	1	-	1																																																																														
DC-14	14 V	I_e	A	3	3	3																																																																														
	42 V	I_e	A	1.7	1	1.5																																																																														
	60 V	I_e	A	1.2	0.8	0.8																																																																														
	110 V	I_e	A	0.6	0.5	0.5																																																																														
	220 V	I_e	A	0.3	0.2	0.2																																																																														
Podmíněný zkratový proud	I_q	kA	1																																																																																	
Ochrana proti zkratu																																																																																				
max. tavná pojistka		A gG/gL	10																																																																																	
max. instalační jistič		a	FAZ-B6/B1																																																																																	
Provozní časy			<p>Čas předstihu HIV před hlavními kontakty při zapnutí a vypnutí</p> <p>Spínací doby při ručním ovládní</p> <p>NZM1, PN1, N(S)1: cca 20 ms</p> <p>NZM2, PN2, N(S)2: cca 20 ms</p> <p>NZM3, PN3, N(S)3: cca 20 ms</p> <p>NZM4, N(S)4: asi 90 ms, HIV v předstihu při Ausnejsou předstihu.</p>																																																																																	
Svorkové výkony		mm ²																																																																																		
jednovodičový / jemně slaněný vodič s dutinkou		mm ²	1 x (0,5 - 1,5) 2 x (0,5 - 0,75)																																																																																	
Další technické údaje (listovací katalog)			Maximální osazení a poloha vnitřního příslušenství																																																																																	

Ověření návrhu podle ČSN EN 61439

Technické údaje pro ověření konstrukce			
Jmenovitý proud k údajům ztrátového výkonu	I_n	A	6
Ztrátový výkon na jeden pól, v závislosti na proudu	P_{vid}	W	0.11
Ztrátový výkon přístroje, v závislosti na proudu	P_{vid}	W	0
Ztrátový výkon statický, nezávislý na proudu	P_{vs}	W	0
Přenosová rychlost ztrátového výkonu	P_{ve}	W	0
Provozní teplota okolí min.		°C	-25
Provozní teplota okolí max.		°C	70
Ověření konstrukce ČSN EN 61439			
10.2 Pevnost materiálů a součástí			
10.2.2 Odolnost proti korozi			Požadavky normy na výrobek jsou splněny.
10.2.3.1 Tepelná odolnost pláště			Požadavky normy na výrobek jsou splněny.
10.2.3.2 Odolnost izolačních materiálů proti normálnímu teplu			Požadavky normy na výrobek jsou splněny.
10.2.3.3 Odolnost izolačního materiálu proti nadměrnému teplu			Požadavky normy na výrobek jsou splněny.
10.2.4 Odolnost proti UV záření			Požadavky normy na výrobek jsou splněny.
10.2.5 Zvedání			Nevztahuje se, protože musí být vyhodnoceno celé spínací zařízení.
10.2.6 Nárazová zkouška			Nevztahuje se, protože musí být vyhodnoceno celé spínací zařízení.
10.2.7 Nápis			Požadavky normy na výrobek jsou splněny.
10.3 Stupeň krytí pláště			Nevztahuje se, protože musí být vyhodnoceno celé spínací zařízení.
10.4 Vzdušných vzdáleností a povrchových cest			Požadavky normy na výrobek jsou splněny.
10.5 Ochrana před úrazem elektrickým proudem			Nevztahuje se, protože musí být vyhodnoceno celé spínací zařízení.
10.6 Instalace přístrojů			Nevztahuje se, protože musí být vyhodnoceno celé spínací zařízení.
10.7 Vnitřní proudové okruhy a spojení			Zodpovídá výrobce rozvaděčů.

10.8 Připojení pro vodiče přivedené zvenku		Zodpovídá výrobce rozvaděčů.
10.9 Izolační vlastnosti		
10.9.2 Provozní elektrická pevnost		Zodpovídá výrobce rozvaděčů.
10.9.3 Odolnost proti rázovému napětí		Zodpovídá výrobce rozvaděčů.
10.9.4 Zkouška plášťů z izolačního materiálu		Zodpovídá výrobce rozvaděčů.
10.10 Zahřívání		Za výpočet zahřívání zodpovídá výrobce rozvaděčů. Firma Eaton dodává údaje k ztrátovému výkonu přístrojů.
10.11 Odolnost proti zkratu		Zodpovídá výrobce rozvaděčů. Je nutno dodržet hodnoty spínacích zařízení.
10.12 EMC		Zodpovídá výrobce rozvaděčů. Je nutno dodržet hodnoty spínacích zařízení.
10.13 Mechanické funkce		Požadavky pro přístroj jsou splněny, jestliže jsou dodrženy údaje v návodu k montáži (IL).

Technická data podle ETIM 7.0

Low-voltage industrial components (EG000017) / Auxiliary contact block (EC000041)

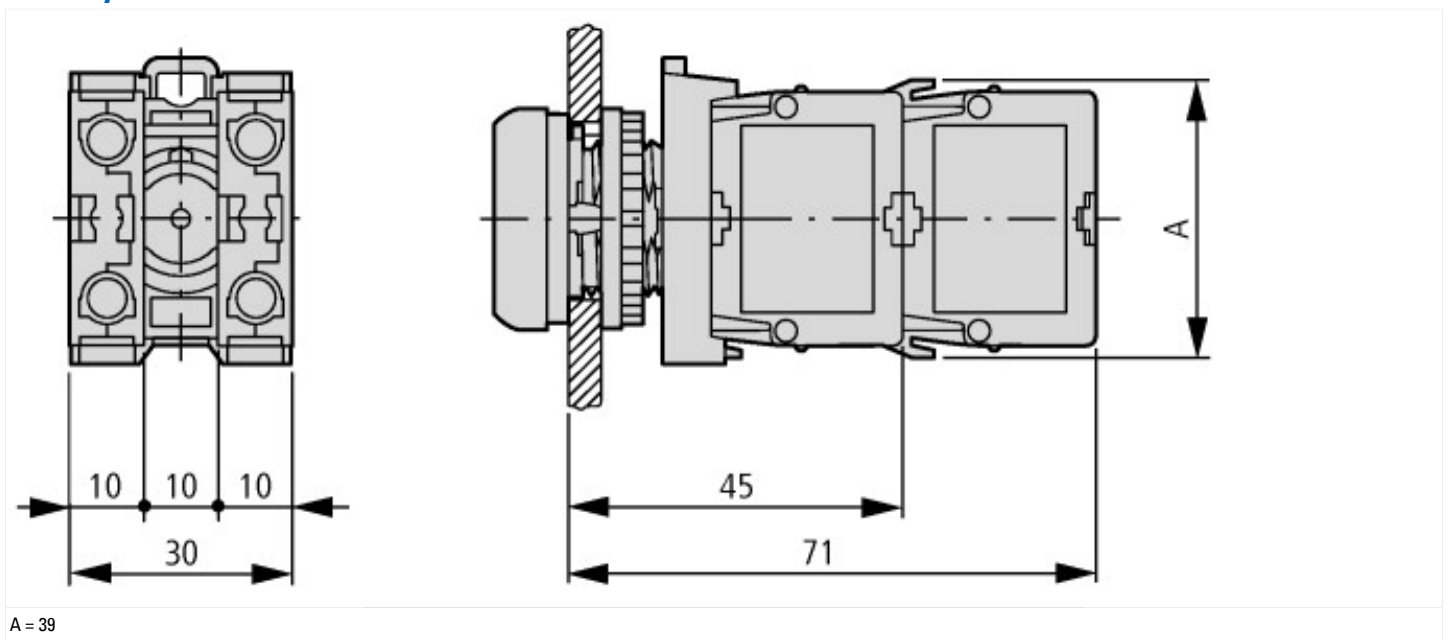
Elektrotechnika, automatizační technika a technika řízení procesu / Nízkonapetová spínací technika / Komponenta pro nízkonapetovou spínací techniku / Blok pomocných spínačů (ecl@ss10.0.1-27-37-13-02 [AKN342013])

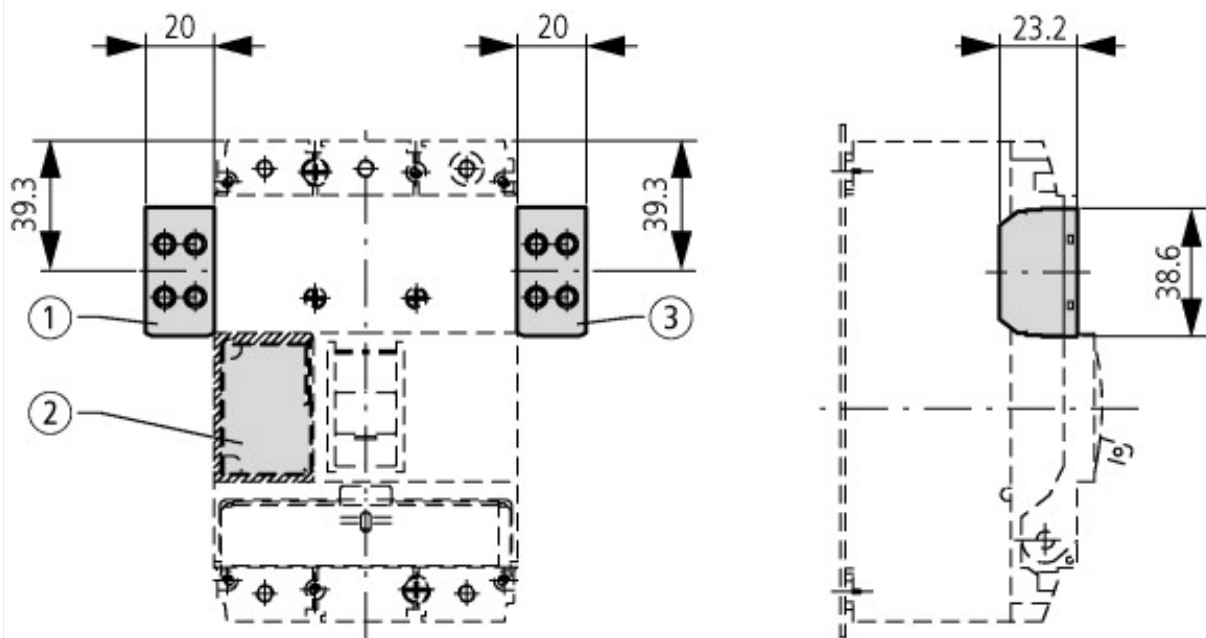
Number of contacts as change-over contact		0
Number of contacts as normally open contact		0
Number of contacts as normally closed contact		1
Number of fault-signal switches		0
Rated operation current I_e at AC-15, 230 V	A	6
Type of electric connection		Spring clamp connection
Model		Top mounting and integrable
Mounting method		Front fastening
Lamp holder		None

aprobace,

Product Standards		IEC/EN 60947-5; UL 508; CSA-C22.2 No. 14-05; CSA-C22.2 No. 94-91; CE marking
UL File No.		E29184
UL Category Control No.		NKCR
CSA File No.		012528
CSA Class No.		3211-03
North America Certification		UL listed, CSA certified
Degree of Protection		UL/CSA Type: -

Rozměry





Tlačítko s M22-(C)K...
 Tlačítko s M22-(C) LED...+ M22-XLED...