
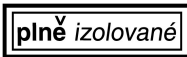
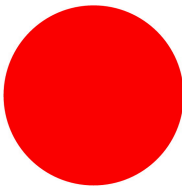





Kryt, Tlačítka NOUZOVÉ ZASTAVENÍ / NOUZOVÉ VYPNUTÍ, Mushroom-shaped, 38 mm, neprosvětlené, Odjištění tahem, 1 rozpínací kontakt, 1 spínací kontakt, šroubové připojení, červený, žlutý

Typ **M22-PV/KC11/IY**
Catalog No. **216525**
Alternate Catalog No. **M22-PV-KC11-IYQ**

Dodavatelský program

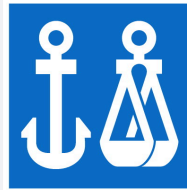
Sortiment			RMQ-Titan
Základní funkce			Kryt Tlačítka NOUZOVÉ ZASTAVENÍ / NOUZOVÉ VYPNUTÍ
montážní průměr	∅	mm	22.5
Samostatný přístroj/kompletní přístroj			Kompletní přístroj
Konstrukční typ			Mushroom-shaped
Průměr	∅	mm	38
Osvětlení			neprosvětlené
Značka zkušebny			 
Typ připojení			Odjištění tahem šroubové připojení
Popis			zabezpečené proti obcházení podle normy ISO 13850/EN 418
Ovládací místa		Počet	1
Barva			
Oblé zdvihátko			červený
			
Kryt skříně			žlutý
Stupeň krytí			IP66, IP69
Připojení na SmartWire-DT			ne
Kontakty			
Ö = rozpínací kontakt			1 rozpínací kontakt
S = spínací kontakt			1 spínací kontakt
Upozornění			 = bezpečnostní funkce pomocí nuceného rozpojení podle normy IEC/EN 60947-5-1
Dráha akčního členu a ovládací síly podle ČSN EN 60947-5-1, K.5.4.1			
Dráha nuceného otevření	mm		4.8
maximální dráha	mm		5.7
Minimální síla pro nucené otevření	N		20

Značka zapojení		
Kryt		izolovaný materiál

Technická data

Všeobecně

Normy a ustanovení			IEC/EN 60947 VDE 0660
Životnost, mechanická	Spínací cykly	$\times 10^6$	> 0.1
Frekvence používání	Spínací cykly/h		≤ 600
Ovládací síla		N	≤ 50
Klimatická odolnost			Vlhké teplo, konstantní podle normy ČSN EN 60068-2-78 Vlhké teplo, konstantní podle normy ČSN EN 60068-2-30
Stupeň krytí			IP66, IP69
Okolní teplota			
Otevřený		°C	-25 - +70
Poloha při montáži			libovolná
Odolnost proti nárazu		g	50 Doba otřesu 11 ms Sinusová půlvlna podle ČSN EN 60068-2-27
Schválení pro lodní provoz			DNV GL LR



Kontakty

Podmíněný zkratový proud	I_q	kA	1
--------------------------	-------	----	---

Ověření návrhu podle ČSN EN 61439

Technické údaje pro ověření konstrukce			
Jmenovitý proud k údajům ztrátového výkonu	I_n	A	6
Ztrátový výkon na jeden pól, v závislosti na proudu	P_{vid}	W	0.11
Ztrátový výkon přístroje, v závislosti na proudu	P_{vid}	W	0
Ztrátový výkon statický, nezávislý na proudu	P_{vs}	W	0
Přenosová rychlost ztrátového výkonu	P_{ve}	W	0
Provozní teplota okolí min.		°C	-25
Provozní teplota okolí max.		°C	70
Ověření konstrukce ČSN EN 61439			
10.2 Pevnost materiálů a součástí			
10.2.2 Odolnost proti korozi			Požadavky normy na výrobek jsou splněny.
10.2.3.1 Tepelná odolnost pláště			Požadavky normy na výrobek jsou splněny.
10.2.3.2 Odolnost izolačních materiálů proti normálnímu teplu			Požadavky normy na výrobek jsou splněny.
10.2.3.3 Odolnost izolačního materiálu proti nadměrnému teplu			Požadavky normy na výrobek jsou splněny.
10.2.4 Odolnost proti UV záření			na vyžádání
10.2.5 Zvedání			Nevztahuje se, protože musí být vyhodnoceno celé spínací zařízení.

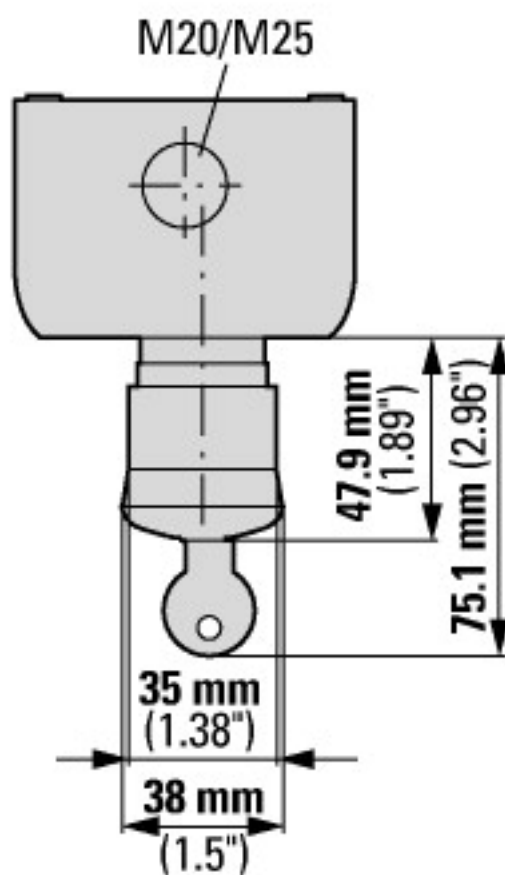
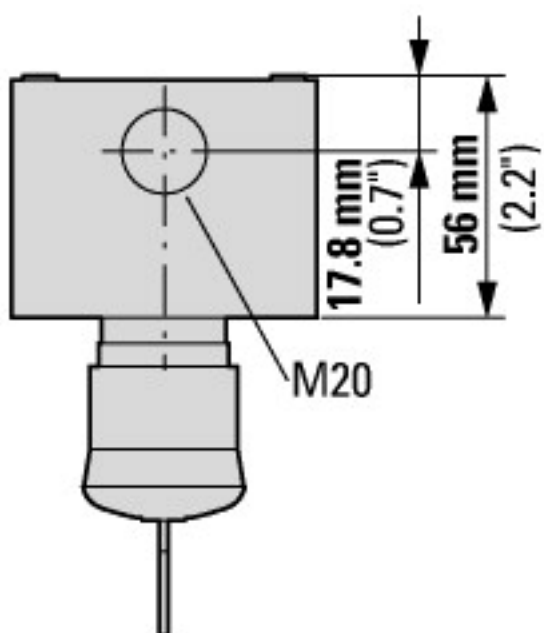
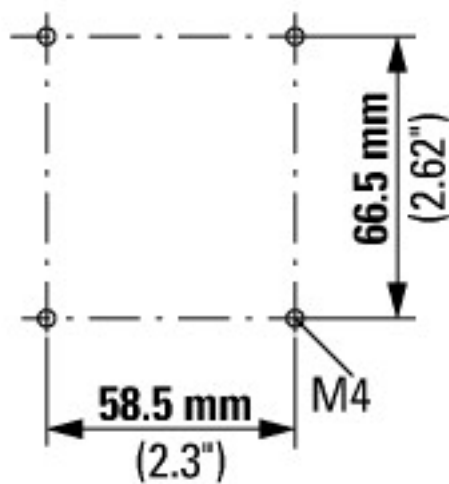
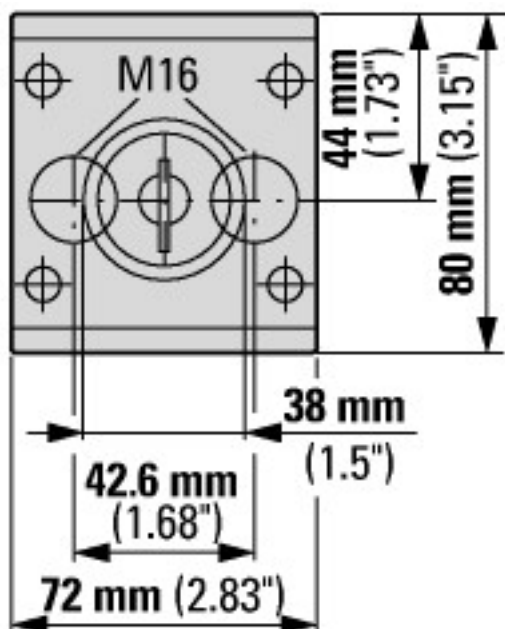
10.2.6 Nárazová zkouška			Nevztahuje se, protože musí být vyhodnoceno celé spínací zařízení.
10.2.7 Nápis			Požadavky normy na výrobek jsou splněny.
10.3 Stupeň krytí pláště			Nevztahuje se, protože musí být vyhodnoceno celé spínací zařízení.
10.4 Vzdušných vzdáleností a povrchových cest			Požadavky normy na výrobek jsou splněny.
10.5 Ochrana před úrazem elektrickým proudem			Nevztahuje se, protože musí být vyhodnoceno celé spínací zařízení.
10.6 Instalace přístrojů			Nevztahuje se, protože musí být vyhodnoceno celé spínací zařízení.
10.7 Vnitřní proudové okruhy a spojení			Zodpovídá výrobce rozvaděčů.
10.8 Připojení pro vodiče přivedené zvenku			Zodpovídá výrobce rozvaděčů.
10.9 Izolační vlastnosti			
10.9.2 Provozní elektrická pevnost			Zodpovídá výrobce rozvaděčů.
10.9.3 Odolnost proti rázovému napětí			Zodpovídá výrobce rozvaděčů.
10.9.4 Zkouška pláště z izolačního materiálu			Zodpovídá výrobce rozvaděčů.
10.10 Zahřívání			Za výpočet zahřívání zodpovídá výrobce rozvaděčů. Firma Eaton dodává údaje k ztrátovému výkonu přístrojů.
10.11 Odolnost proti zkratu			Zodpovídá výrobce rozvaděčů. Je nutno dodržet hodnoty spínacích zařízení.
10.12 EMC			Zodpovídá výrobce rozvaděčů. Je nutno dodržet hodnoty spínacích zařízení.
10.13 Mechanické funkce			Požadavky pro přístroj jsou splněny, jestliže jsou dodrženy údaje v návodu k montáži (IL).

Technická data podle ETIM 7.0

Low-voltage industrial components (EG000017) / Control circuit devices combination in enclosure (EC000225)			
Elektrotechnika, automatizační technika a technika řízení procesu / Nízkonapetová spínací technika / Ovládací a návěstní zařízení / Kombinace ovládacího a signalizačního zařízení v krytu (ec1@ss10.0.1-27-37-12-16 [AKF034014])			
Number of command positions			1
Number of push buttons			1
Number of indicator lights			0
Number of key switches			0
Number of selector switches			0
Number of mushroom-shaped push-buttons			0
Suitable for emergency stop			Yes
Rated control supply voltage U_s at AC 50HZ	V		115 - 500
Rated control supply voltage U_s at AC 60HZ	V		115 - 500
Rated control supply voltage U_s at DC	V		24 - 220
Colour housing cover			Yellow
Material housing			Plastic
Number of contacts as normally open contact			1
Number of contacts as normally closed contact			1
Number of contacts as change-over contact			0
Degree of protection (IP)			IP66
Degree of protection (NEMA)			4X

aprobace,

Product Standards			IEC/EN 60947-5; UL 508; CSA-C22.2 No. 14-05; CSA-C22.2 No. 94-91; CE marking
UL File No.			E29184
UL Category Control No.			NKCR
CSA File No.			012528
CSA Class No.			3211-03
North America Certification			UL listed, CSA certified
Degree of Protection			UL/CSA Type 3R, 4X, 12, 13



38 mm (1.5")

35 mm (1.38")

47.9 mm (1.89")

