



! VÝSTRAHA

1. Před instalací a prvním použitím si, prosím, přečtěte tyto pokyny.
2. Neodpojujte kabel napájení, abyste ho prodloužili; zařízení (transformátor) nebude pracovat s delším kabelem. Nepřipojujte zařízení, dokud není dokončena veškerá kabeláž.

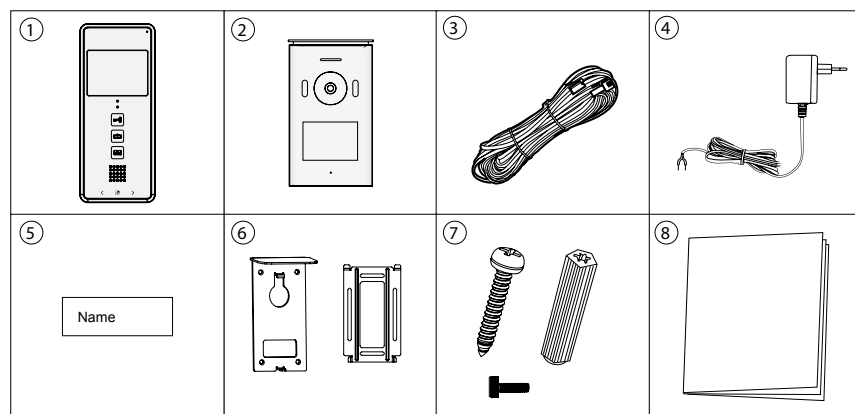
BEZPEČNOST PŘI INSTALACI

1. Děti a okolní návštěvníky nesmí být v kontaktu při instalaci produktů. Rozptýlení může způsobit, že ztratíte kontrolu.
2. Nepřipojujte při instalaci tohoto výrobku. Zajistěte správnou stabilitu a rovnováhu. To umožňuje lepší kontrolu v neočekávaných situacích.
3. Tento produkt není hračka! Výrobek uchovávejte mimo dosah dětí.

BEZPEČNOST PROVOZU

1. Nepoužívejte elektricky poháněné výrobky ve výbušném prostředí, například v přítomnosti hořlavých kapalin, plynů nebo prachu. Výrobky s elektrickým pohonem vytvářejí jiskry, které mohou zapálit prach nebo výpary.
2. Upozornění, bezpečnostní opatření a pokyny uvedené v tomto návodu k obsluze nemohou pokrýt všechny možné podmínky a situace, které se mohou vyskytnout. Provozovatel musí pochopit, že zdravý rozum a opatrnost jsou faktory, které nelze do tohoto výrobku zabudovat, ale musí být dodány provozovatelem.
3. Nevystavujte napájecí adaptér tohoto výrobku dešti nebo mokřým podmínkám. Voda vstupující do napájecího adaptéru zvýší riziko úrazu elektrickým proudem.
4. Nepoškozujte napájecí kabel. Nikdy nepoužívejte kabel pro odpojení zástrčky ze zásuvky. Udržujte kabel mimo dosah tepla, oleje, ostrých hran nebo pohyblivých částí. Poškozené nebo zapletené šňůry zvyšují riziko úrazu elektrickým proudem.
5. Adaptér musí odpovídat zásuvce. Zástrčku nikdy neupravujte. Nemodifikované zástrčky a odpovídající zásuvky sníží riziko úrazu elektrickým proudem.

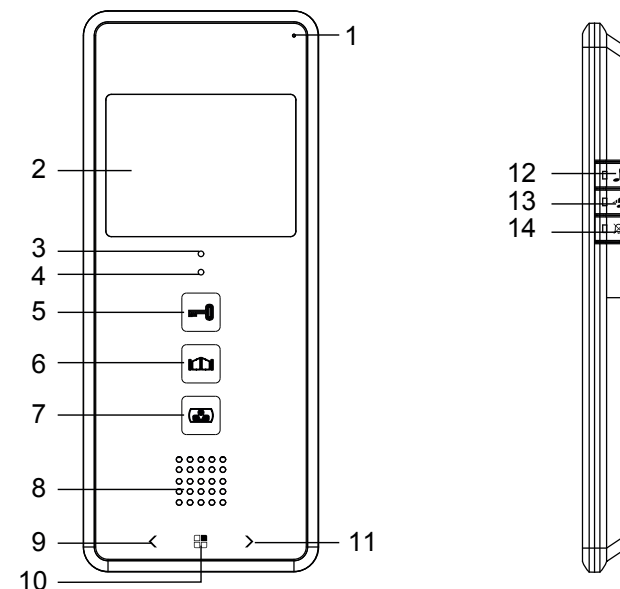
OBSAH BALENÍ



- | | |
|----------------------|----------------------|
| 1. Vnitřní monitor | 5. Typový štítek |
| 2. Venkovní jednotka | 6. Montážní deska |
| 3. Elektrické vedení | 7. Šrouby a zástrčky |
| 4. Adaptér | 8. Rychlý návod |

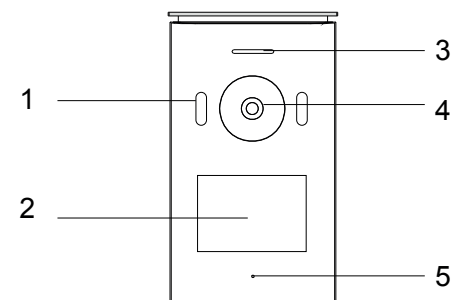
PŘEHLED PRODUKTU

VNITŘNÍ MONITOR

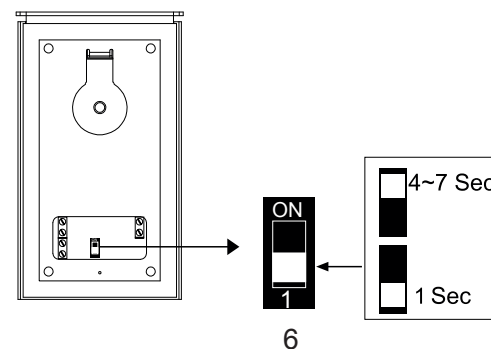


1. Mikrofon
2. 3,5 palcový displej
3. Indikátor ztlumení
4. Kontrolka napájení
5. Odemčení dveří
6. Odemčení brány
7. Tlačítko Intercom/monitor
8. Reproduktor
9. + tlačítko
10. Tlačítko menu
11. - tlačítko
12. Vyberte tlačítko vyzvánění
13. Nastavte tlačítko hlasitosti vyzvánění
14. Tlačítko ztlumení

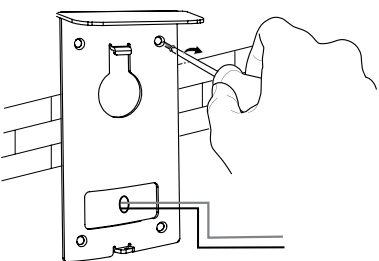
VENKOVNÍ JEDNOTKA



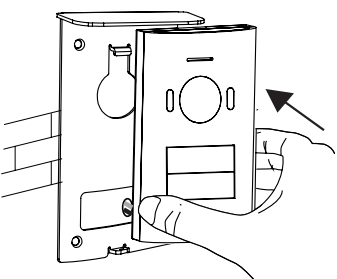
1. Infračervené LED
2. Tlačítko volání / vizitka
3. Reproduktor
4. očky kamery
5. Mikrofon
6. Odemkněte časový spínač



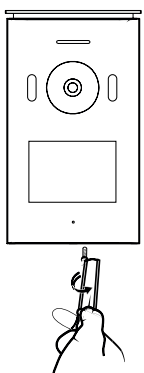
Při instalaci venkovní jednotky se ujistěte, že místo, na které chcete instalovat, je suché. Je důležité, aby se kamera nebo elektronika nezatěžovaly.



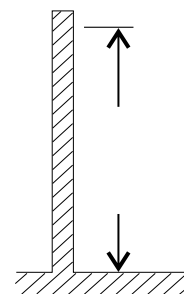
1. Vyvrtejte otvory ve stěně, zasuňte zátky do otvorů. Umístěte držák a utáhněte šrouby.



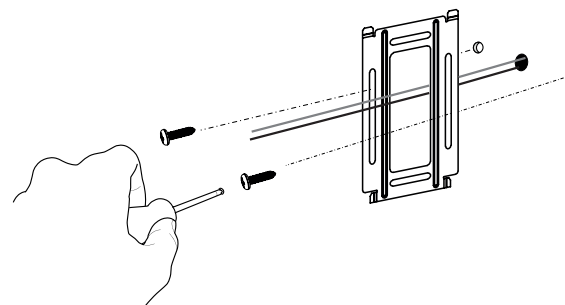
2. Připojte dráty.
3. Namontujte venkovní jednotku na držák. Ujistěte se, že je správně zajištěna.



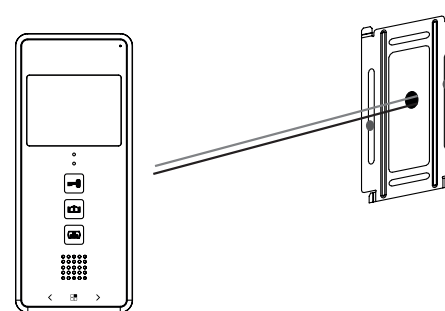
4. Použijte speciální bezpečnostní šroub na spodní straně přístroje, abyste zabránili krádeži.



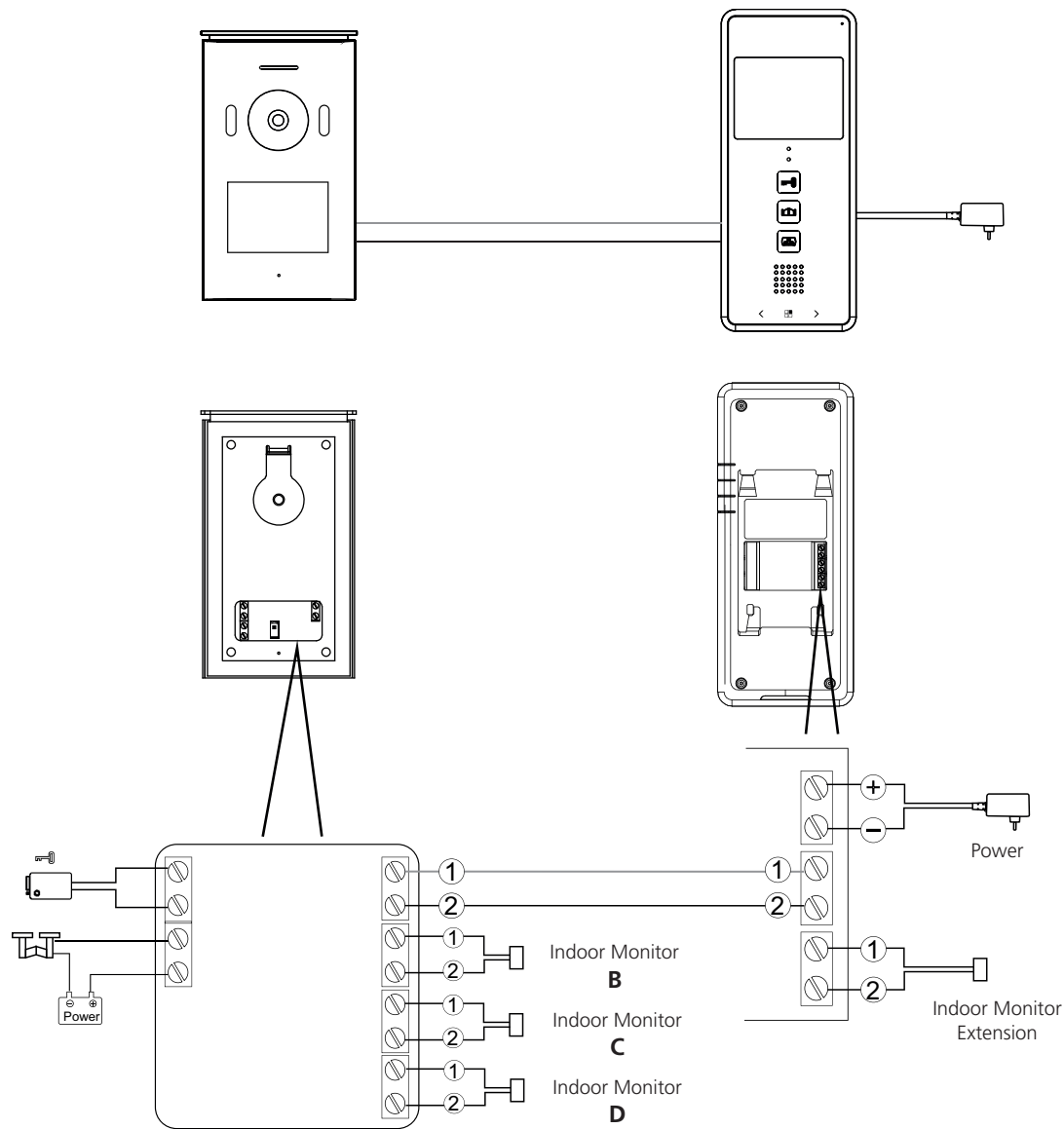
1. Zvolte vhodné umístění pro instalaci.



2. Vyvrtejte otvory ve stěně, zasuňte zátky do otvorů. Umístěte držák a utáhněte šrouby.
3. Připojte dráty. Věnujte pozornost barevným značkám



4. Namontujte vnitřní jednotku na držák. Ujistěte se, že je správně zajištěna.
5. Zapojte síťový adaptér poté, co jste se ujistili, že všechny vodiče jsou správně připojeny.



Vnitřní monitory **B**, **C** a **D** jsou volitelné, v závislosti na počtu vnitřních monitorů, které hodláte používat.

Distance between units	Wiring
1 - 50m	2 x 0.75mm ²
1 - 100m	2 x 1.5mm ²



Funkce Intercom: V pohotovostním režimu návštěvník stiskne tlačítko volání na venkovní jednotce, vnitřní displej zvoní a uvidíte živě návštěvníka na obrazovce. Stiskněte tlačítko intercomu a promluvíte s návštěvníkem.



Funkce monitoru: Stisknutím tohoto tlačítka na jednotce vnitřní obrazovky zobrazíte živý pohled na kameru venkovní jednotky.



Interní Intercom: V pohotovostním režimu stiskněte a podržte tlačítko interkomu pro aktivaci interní funkce interkomu. Použijte toto pro komunikaci mezi různými vnitřními monitory.



Odemknutí dveří: Po identifikaci návštěvníka můžete stisknutím tohoto tlačítka odemknout dveře.



Odemknutí brány: Po identifikaci návštěvníka můžete stisknutím tohoto tlačítka odemknout dveře.



Nastavení vašeho vyzvánění: Několikrát stiskněte toto tlačítko pro nastavení melodie podle vašeho výběru.



Nastavení hlasitosti vyzvánění: Stisknutím tohoto tlačítka zvýšíte hlasitost.



Ztlumení vyzvánění: Stisknutím tohoto tlačítka ztlumíte vyzváněcí tón, pokud nechcete být rušeni.



Úprava nastavení videa: Stiskněte tlačítko menu, abyste vstoupili do menu nastavení videa. Pomocí tlačítek se šipkami upravte jas, kontrast a barvu displeje. Stiskněte tlačítko menu pro přepínání mezi nastavením.

VNITŘNÍ MONITOR

Napájecí napětí	15V _~ 1A
Velikost obrazovky	3.5" inch
Nastavení barev	R.G.B.delta
Video systém	PAL/NTSC
Efektivní pixely	320x240
Spotřeba proudu	300mA±10mA
Provozní teplota	-10°C - +50°C
Provozní vlhkost	85%(Max)

VENKOVNÍ JEDNOTKA

Typ snímače zobrazení	1/4" CMOS
Pozorovací úhel	70°
Minimální osvětlení	0Lux
Vzdálenost nočního vidění	0.5 - 1m
Provozní teplota	-10°C - +50°C
Provozní vlhkost	≤85%RH

INFORMACE O BEZPEČNOSTI

Bezpečnostní opatření

- Nezakrývejte větrací otvory předměty, jako jsou noviny, ubrusy, závěsy apod.
- Nedovolte, aby tento výrobek přišel do kontaktu s teplem nebo otevřeným ohněm.
- Normální fungování výrobku může být rušeno silným elektromagnetickým rušením.
- Toto zařízení je vyrobeno výhradně pro domácí použití.
- Zařízení nesmí být vystaveno postřikání a nesmí být ponořeno
- Na zařízení se nesmí umisťovat předměty naplněné tekutinami, jako například vázy.
- Udržujte minimální bezpečnostní vzdálenost 10 cm od celého výrobku, abyste zajistili správné větrání.
- Ujistěte se, že venkovní jednotka není nainstalována tam, kde by mohla být pokryta vodou nebo deštěm.
- Nenechávejte děti, aby si se zařízením hrály.



V souladu se všemi příslušnými evropskými směrnici.



Tento symbol je znám jako "symbol přeškrtnuté popelnice". Je-li tento symbol umístěn na výrobku nebo baterii, znamená to, že nesmí být likvidován spolu s běžným komunálním odpadem. Některé chemické látky obsažené v elektrických/elektronických výrobcích nebo bateriích mohou být škodlivé pro zdraví a životní prostředí. Likvidujte elektrické/elektronické/bateriové předměty pouze ve sběrnách, které obstarávají obnovu a recyklaci materiálů obsažených uvnitř předmětů. Vaše spolupráce je nezbytná pro zajištění úspěchu těchto způsobů likvidace a pro ochranu životního prostředí.

smartwares Europe Jules Verneweg 87 5015 BH Tilburg The Netherlands service.smartwares.eu	NL : 088 5940501 Lokaal tarief	CUSTOMER SERVICE
	BE : 078 481094(NL) Lokaal tarief	
	BE : 078 481540(FR) Tarif local	
	FR : 0825 560 650 18ct/min	
	DE : +49 (0) 1805 010762 14Ct./Min. dt. Festnetz, Mobil max. 42Ct./Min	
	UK : +44 (0) 345 230 1231 ES : +34 938427589	