

## OMNIMATE Data – RJ45 konektory – transformátor RJ45M R1V 3.3N4YG/YG TY

**Weidmüller Interface GmbH & Co. KG**  
Klingenbergstraße 16  
D-32758 Detmold  
Germany  
Fon: +49 5231 14-0  
Fax: +49 5231 14-292083  
www.weidmueller.com



RJ45 vysílače (magnetické) pro gigabitové aplikace (1000 base-T) s integrovanou kompenzací aktivně působí proti indukčním a kapacitním spojkám a šetří prostor na desce plošných spojů.

- Proces pájení průchozím otvorem (THT) nebo pájení přetavením průchozím otvorem (THR)
- Široká řada různých variant včetně integrovaných kontrol LED a stíněných kontaktů
- Baleno na podnosu (TY) nebo na roli (pás na cívce, RL)
- Rozšířený teplotní rozsah -40 °C až +85 °C
- Vyztuženo vrstvou zlata pro lepší ochranu proti korozi
- Přenosová rychlost až 1 Gbit/s

### Všeobecné objednací údaje

Typ	RJ45M R1V 3.3N4YG/YG TY
Objednací číslo	<a href="#">1534750000</a>
Verze	Zásuvný konektor PCB plug in, RJ45 konektory – transformátor, 10/100 MBit/s , Připojení pájením přetavením průchozím otvorem, 180°, Stínění: žádné, 30-80 µ" Ni / 30-µ" Au , LED: Ano, zelená / žlutá, zelená / žlutá, Počet pólů: 8, Zásobník (ruční montáž)
GTIN (EAN)	4050118338416
Mnž.	120 ks
Balení	Zásobník (ruční montáž)

## OMNIMATE Data – RJ45 konektory – transformátor RJ45M R1V 3.3N4YG/YG TY

**Weidmüller Interface GmbH & Co. KG**  
Klingenbergstraße 16  
D-32758 Detmold  
Germany  
Fon: +49 5231 14-0  
Fax: +49 5231 14-292083  
www.weidmueller.com

## Technické údaje

### Rozměry a váhy

Šířka	16 mm	Šířka (v palcích)	0,63 inch
Výška	20,3 mm	Výška (v palcích)	0,799 inch
Nejvyšší nebo nejnižší verze	17 mm	Hloubka	16,8 mm
Hloubka (v palcích)	0,661 inch	Čistá hmotnost	4,208 g

### Teploty

Provozní teplota, max.	85 °C	Provozní teplota, min.	-40 °C
Skladovací teplota, max.	85 °C	Skladovací teplota, min.	-40 °C

### Shoda produktu s prostředím

REACH SVHC	Lead 7439-92-1
------------	----------------

### Balení

Balení	Zásobník (ruční montáž)	Délka VPE	25 mm
Šířka VPE	175 mm	Výška VPE	305 mm

### Specifikace systému

Barva levé LED	zelená / žlutá	Barva pravé LED	zelená / žlutá
Cykly zapojování	750	LED	Ano
Materiál stínění	Mosaz	Montáž na PCB desku	Připojení pájením přetavením průchozím otvorem
Plocha stínění	poniklované	Počet pájených kolíků na pól	1
Počet pólů	8	Propojení	8jádrový
Průměr otvoru pájecího oka (D)	0,9 mm	Pájecí kolík, délka (l)	3,2 mm
Přenosová rychlost	10/100 MBit/s	Rozměry pájecích pinů	0,40 x 0,30 mm, LED kontakty = 0,50 x 0,50 mm
Rozeč v mm (P)	1,27 mm	Rozeč v palcích (P)	0,05 inch
Skupina produktů	OMNIMATE Data – RJ45 konektory – transformátor	Stupeň krytí	IP20
Stínění	ano	Stínění	žádné
Tolerance průměru otvoru pájecího oka (D)	± 0,1 mm	Typ připojení	Patice
Výstupní tvarovka	180°		

### Elektrické vlastnosti

Dielektrická pevnost, kontakt / kontakt	1000 V DC	Dielektrická pevnost, kontakt / stínění	1500 V DC
Izolační síla	> 500 MΩ	Jmenovité napětí	125 V AC
Jmenovitý proud	1,5 A		

**OMNIMATE Data – RJ45 konektory – transformátor  
RJ45M R1V 3.3N4YG/YG TY**

**Weidmüller Interface GmbH & Co. KG**  
 Klingenbergstraße 16  
 D-32758 Detmold  
 Germany  
 Fon: +49 5231 14-0  
 Fax: +49 5231 14-292083  
 www.weidmuller.com

**Technické údaje****Údaje o materiálu**

Izolační materiál	PA 9T	Barevný	Černá
Barevný graf (podobné)	RAL 9011	Skupina izolačního materiálu	II
CTI	≥ 500	Izolační síla	> 500 MΩ
Moisture Level (MSL)	1	Klasifikace hořlavosti UL 94	V-0
Contact base material	Fosforový bronz	Povrch kontaktu	Zlato na niklu
Struktura vrstev kontaktu konektoru	30-80 μ" Ni / 30- μ" Au	Skladovací teplota, min.	-40 °C
Skladovací teplota, max.	85 °C	Provozní teplota, min.	-40 °C
Provozní teplota, max.	85 °C		

**Klasifikace**

ETIM 6.0	EC002637	eClass 6.2	27-25-05-04
eClass 7.1	27-25-05-04	eClass 8.1	19-17-01-25
eClass 9,1	27-44-04-02	eClass 9.0	27-44-04-02

**Osvědčení**

Schválení



ROHS

Shoda

**Soubory ke stažení**

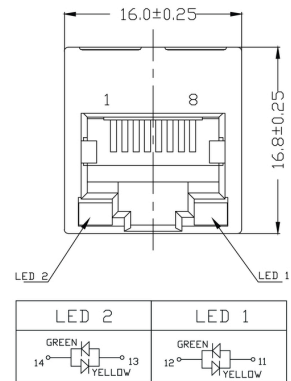
Brožura/Katalog	<a href="#">MB FREECONCONTACT EN</a> <a href="#">FL FIELDWIRING EN</a> <a href="#">PI PROFINET CABLING EN</a>
Technické údaje	<a href="#">STEP</a>
Uživatelská dokumentace	<a href="#">MAN IE GUIDE DE</a> <a href="#">MAN IE GUIDE EN</a>

**OMNIMATE Data – RJ45 konektory – transformátor  
RJ45M R1V 3.3N4YG/YG TY**

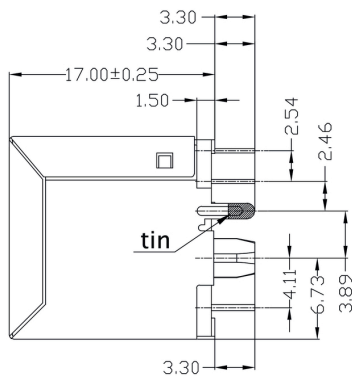
**Weidmüller Interface GmbH & Co. KG**  
Klingenbergstraße 16  
D-32758 Detmold  
Germany  
Fon: +49 5231 14-0  
Fax: +49 5231 14-292083  
www.weidmueller.com

**Nákresy**

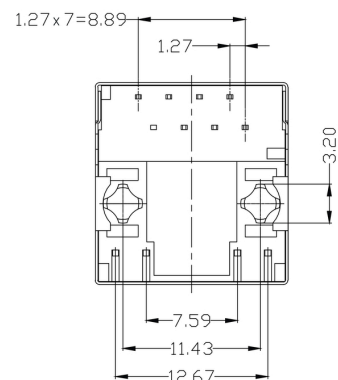
**Rozměrový výkres**



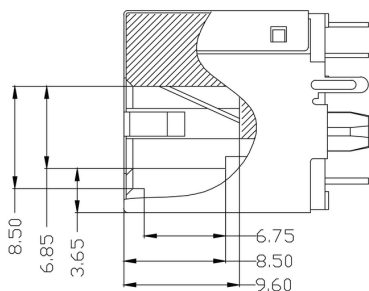
**Rozměrový výkres**



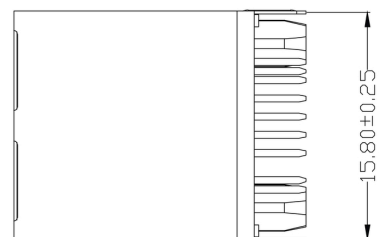
**Rozměrový výkres**



**Rozměrový výkres**



**Rozměrový výkres**

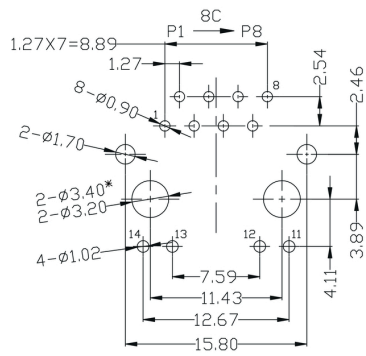


**OMNIMATE Data – RJ45 konektory – transformátor  
RJ45M R1V 3.3N4YG/YG TY**

**Weidmüller Interface GmbH & Co. KG**  
Klingenbergstraße 16  
D-32758 Detmold  
Germany  
Fon: +49 5231 14-0  
Fax: +49 5231 14-292083  
www.weidmueller.com

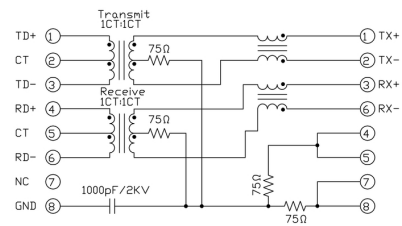
**Nákresy**

**DPS design**



PCB LAYOUT

**Schéma připojení**



## OMNIMATE Data – RJ45 konektory – transformátor RJ45M R1V 3.3N4YG/YG TY

**Weidmüller Interface GmbH & Co. KG**  
 Klingenbergstraße 16  
 D-32758 Detmold  
 Germany  
 Fon: +49 5231 14-0  
 Fax: +49 5231 14-292083  
 www.weidmueller.com

# Nákresy

## Schematic

### Characteristics

Inductance	350 µH min. @ 100 kHz, 100 mV, 8 mA DC Bias
Leakage Inductance	0.3 µH max. @ 100 kHz, 100 mV
Insertion Loss	1.1 dB max. @ (1 - 100) MHz
Return Loss	18 dB min. @ (1 - 30) MHz 16 dB min. @ (30 - 60) MHz 12 dB min. @ (60 - 80) MHz
Cross Talk	30 dB min. @ (1 - 100) MHz
Common Mode Rejection	30 dB min. @ (1 - 100) MHz

## Type codes

Type Code	Parameter	Value	Description
RJ45	Product Line	RJ45	Standard RJ45 connector
G1	Performance Category	G1	Category 1 (10/100 Mbit)
R	Assembly on PCB	R	Through Hole Reflow - THR
U	Direction, latch style	U	Horizontal (90°, side entry), latch up
3.2	Solder Pin length	3.2	3.2 mm
E	EMI tabs (ground fingers)	E	with EMI tabs
4	Contact surface thickness	4	1 = 3µ", 2 = 6µ", 3 = 15µ", 4 = 30µ", 5 = 50µ"
GY/GY	LED	GY/GY	Green-Yellow/Green-Yellow
TY	Packaging	TY	Tray in box (manual assembly)

Type Code	Parameter	Value	Description
RJ45G1 R1U 3.2E4GY/GY TY	Product Line	RJ45G1 R1U 3.2E4GY/GY TY	Standard RJ45 connector
G1	Performance Category	G1	Category 1 (10/100 Mbit)
R1U	Assembly on PCB	R1U	Through Hole Reflow - THR, Surface Mount Technology - SMT
3.2	Solder Pin length	3.2	3.2 mm
E	EMI tabs (ground fingers)	E	with EMI tabs
4	Contact surface thickness	4	1 = 3µ", 2 = 6µ", 3 = 15µ", 4 = 30µ", 5 = 50µ"
GY/GY	LED	GY/GY	Green-Yellow/Green-Yellow
TY	Packaging	TY	Tray in box (manual assembly)

## Recommended wave soldering profiles

**Weidmüller Interface GmbH & Co. KG**  
 Klingenbergstraße 16  
 D-32758 Detmold  
 Germany  
 Fon: +49 5231 14-0  
 Fax: +49 5231 14-292083  
 www.weidmueller.com

### Single Wave:



### Double Wave:



### Wave soldering profiles

Wired connection elements should be processed in accordance with the DIN EN 61760-1 standard. We have included two recommendations for practical wave soldering profiles, with which Weidmüller PCB terminals and connectors are qualified.

When choosing a suitable profile for your application, the following factors also need to be considered:

- PCB thickness
- Proportion of Cu in the layers
- Single/double-sided assembly
- Product range
- Heating and cooling rates

The single and double wave profiles each indicate the recommended operating range, including the maximum soldering temperature of 260°C. In practice, the maximum soldering temperature is quite often well below the above maximum profile.

## Recommended reflow soldering profile

**Weidmüller Interface GmbH & Co. KG**  
 Klingenbergstraße 16  
 D-32758 Detmold  
 Germany  
 Fon: +49 5231 14-0  
 Fax: +49 5231 14-292083  
 www.weidmueller.com



### Reflow soldering profile

The perfect soldering profile for SMT Surface Mount Technology is one the most exiting question in SMT production. But there are more than one correct answer: The diagram of temperature-on-time is related to processing features of solder paste and to maximum load of components.

We have to consider the following parameters:

- Time for pre heating
- Maximum temperature
- Time above melting point
- Time for cooling
- Maximum heating rate
- Maximum cooling rate

We recommend a typical solder profile with associated process limits. With preheating components and board are prepared smoothly for the solder phase. Heating rate is typically  $\leq +3\text{K/s}$ . In parallel the solder paste is ‚activated‘. The time above melting point of 217°C the paste gets liquid and components and boards begin to connect. The maximum temperature of 245°C to 254°C should stay between 10 and 40 seconds. In the cooling phase at  $\geq -6\text{K/s}$  solder is cured. Board and components cool down while avoiding cold cracks.