

OMNIMATE Data – RJ45 konektory RJ45C5 T1V 4.0N4N TY

Weidmüller Interface GmbH & Co. KG
Klingenbergstraße 16
D-32758 Detmold
Germany
Fon: +49 5231 14-0
Fax: +49 5231 14-292083
www.weidmueller.com



Produktová řada zahrnuje následující konstrukce:

- 90°, ležící (horizontální) a 180°, stojící (vertikální)
- blokování nahoru / blokování dolů
- Procesy pájení THT, THR nebo SMD
- Široká řada různých typů konstrukce, včetně integrovaných kontrolky LED a stíněných kontaktů
- Kategorie výkonu Cat. 3 až Cat. 6
- Baleno na podnosu (TY) nebo na roli (pás na cívce, RL)

Vlastnosti a výhody

- Rozšířený teplotní rozsah -40 °C až +85 °C pro maximální výkon
- Vyztuženo vrstvou zlata ((30μ"") pro lepší ochranu proti korozi
- Odstup nejméně 3 mm zajišťuje perfektní výsledek pájení

Všeobecné objednací údaje

Typ	RJ45C5 T1V 4.0N4N TY
Objednací číslo	2436450000
Verze	Zásuvný konektor PCB plug in, RJ45 konektory, Cat. 5 , Připojení pájením přetavením průchozím otvorem, 180°, Stínění: žádné, 30-80 μ" Ni / 30-μ" Au , LED: Ne, Počet pólů: 8, Zásobník (ruční montáž)
GTIN (EAN)	4050118448832
Mnž.	120 ks
Balení	Zásobník (ruční montáž)

**OMNIMATE Data – RJ45 konektory
RJ45C5 T1V 4.0N4N TY**

Weidmüller Interface GmbH & Co. KG
 Klingenbergstraße 16
 D-32758 Detmold
 Germany
 Fon: +49 5231 14-0
 Fax: +49 5231 14-292083
 www.weidmueller.com

Technické údaje**Rozměry a váhy**

Šířka	16 mm	Šířka (v palcích)	0,63 inch
Výška	20 mm	Výška (v palcích)	0,787 inch
Nejvyšší nebo nejnižší verze	16,5 mm	Hloubka	16,7 mm
Hloubka (v palcích)	0,657 inch	Čistá hmotnost	0,44 g

Teploty

Provozní teplota, max.	85 °C	Provozní teplota, min.	-40 °C
Skladovací teplota, max.	85 °C	Skladovací teplota, min.	-40 °C

Shoda produktu s prostředím

REACH SVHC	Lead 7439-92-1
------------	----------------

Balení

Balení	Zásobník (ruční montáž)	Délka VPE	0 m
Šířka VPE	0 m	Výška VPE	0 m

Specifikace systému

Cykly zapojování	750	Kategorie	Cat. 5
LED	Ne	Materiál stínění	Mosaz
Montáž na PCB desku	Připojení pájením přetavením průchozím otvorem	Plocha stínění	poniklované
Počet pájených kolíků na pól	1	Počet pólů	8
Průměr otvoru pájecího očka (D)	0,9 mm	Pájecí kolík, délka (l)	4 mm
Rozteč v mm (P)	1,27 mm	Rozteč v palcích (P)	0,05 inch
Skupina produktů	OMNIMATE Data – RJ45 konektory	Stupeň krytí	IP20
Stínění	ano	Stínění	žádné
Tolerance průměru otvoru pájecího očka (D)	± 0,1 mm	Typ připojení	Patice
Výstupní tvarovka	180°		

Elektrické vlastnosti

Dielektrická pevnost, kontakt / kontakt	≥ 1000 V DC	Izolační síla	1000 MΩ at 500 V DC
Jmenovité napětí	125 V AC	Jmenovitý proud	1,5 A

Údaje o materiálu

Izolační materiál	PA 66	Barevný	Černá
Barevný graf (podobné)	RAL 9011	Skupina izolačního materiálu	II
CTI	≥ 500	Izolační síla	1000 MΩ at 500 V DC
Klasifikace hořlavosti UL 94	V-0	Contact base material	Fosforový bronz
Povrch kontaktu	Zlato na niklu	Struktura vrstev kontaktu konektoru	30-80 μ" Ni / 30- μ" Au
Skladovací teplota, min.	-40 °C	Skladovací teplota, max.	85 °C
Provozní teplota, min.	-40 °C	Provozní teplota, max.	85 °C

Klasifikace

ETIM 6.0	EC002637	eClass 6.2	27-25-05-04
eClass 9,1	27-44-04-02	eClass 9.0	27-44-04-02

Datum vytvoření 17. července 2019 12:27:37 CEST

Stav katalogu 07.06.2019 / Vyhrazujeme si právo na technické změny.

Datový list**OMNIMATE Data – RJ45 konektory
RJ45C5 T1V 4.0N4N TY**

Weidmüller Interface GmbH & Co. KG
Klingenbergstraße 16
D-32758 Detmold
Germany
Fon: +49 5231 14-0
Fax: +49 5231 14-292083
www.weidmueller.com

Technické údaje**Osvědčení**

Schválení



ROHS

Shoda

Soubory ke stažení

Technické údaje

[STEP](#)

Uživatelská dokumentace

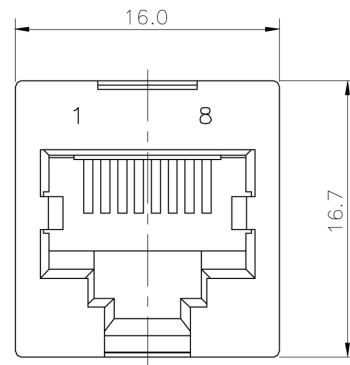
[MAN IE GUIDE DE](#)[MAN IE GUIDE EN](#)

**OMNIMATE Data – RJ45 konektory
RJ45C5 T1V 4.0N4N TY**

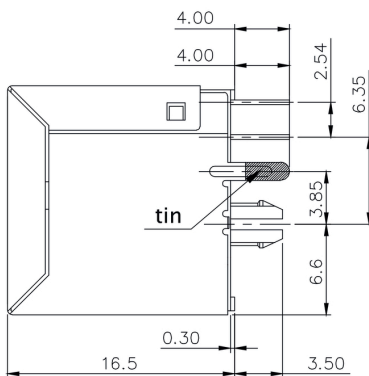
Weidmüller Interface GmbH & Co. KG
Klingenbergstraße 16
D-32758 Detmold
Germany
Fon: +49 5231 14-0
Fax: +49 5231 14-292083
www.weidmueller.com

Nákresy

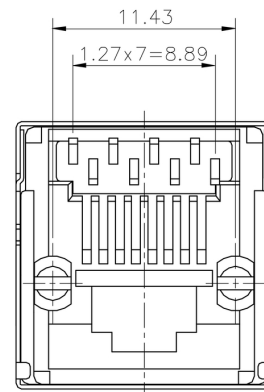
Rozměrový výkres



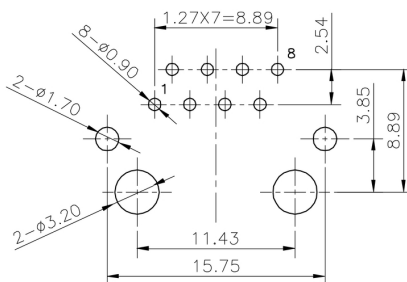
Rozměrový výkres



Rozměrový výkres



DPS design



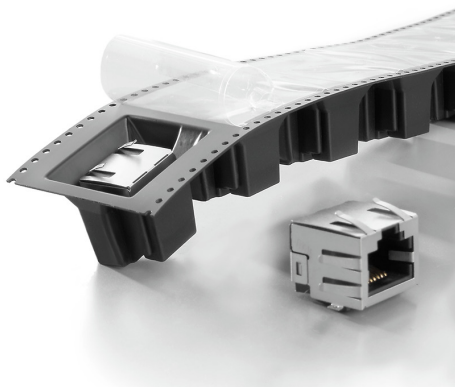
PCB LAYOUT

OMNIMATE Data – RJ45 konektory RJ45C5 T1V 4.0N4N TY

Weidmüller Interface GmbH & Co. KG
Klingenbergstraße 16
D-32758 Detmold
Germany
Fon: +49 5231 14-0
Fax: +49 5231 14-292083
www.weidmueller.com

Nákresy

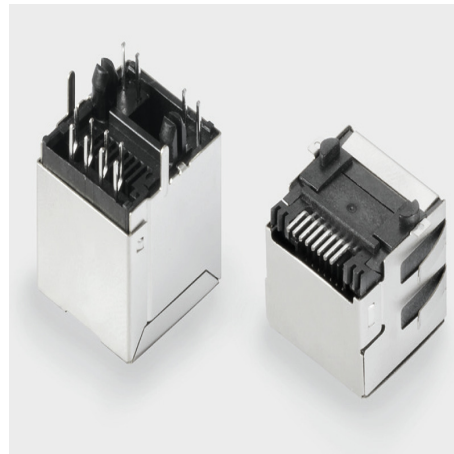
Výhoda produktu



Process-optimised packaging
Tape-on-reel or tray

Výhoda produktu

Výhoda produktu



Trouble-free assembly
Short, chamfered solder pins



Suitable for all soldering processes
SMT, THT or THR

Datum vytvoření 17. července 2019 12:27:37 CEST

Stav katalogu 07.06.2019 / Vyhradzujeme si právo na technické změny.

OMNIMATE Data – RJ45 konektory RJ45C5 T1V 4.0N4N TY

Weidmüller Interface GmbH & Co. KG
 Klingenbergstraße 16
 D-32758 Detmold
 Germany
 Fon: +49 5231 14-0
 Fax: +49 5231 14-292083
 www.weidmueller.com

Nákresy

Legenda

Code	Parameter	Value	Description
RJ45	Product Family	RJ45	
G1	Performance Category	G1	Category 5, 10/100/1000 Mbit, 10 Gbit, Unshielded
R	Assembly on PCB	R	Through Hole Reflow - THR
U	Direction, latch style	U	Horizontal (90°, side entry), latch up
3.2	Solder Pin length	3.2	3.2 mm
E	EMI tabs (ground fingers)	E	E = with EMI tabs
4	Contact surface thickness	4	1 = 3µm, 2 = 6µm, 3 = 15µm, 4 = 30µm, 5 = 50µm
GY/GY	LED	GY/GY	Green-Yellow/Green-Yellow
TY	Packaging	TY	Tray in box (manual assembly)
		RL	Tape on Reel (automated assembly)
		Y/G	Yellow/Green
		G/Y	Green/Yellow (standard)
		GY/GY	Green-Yellow/Green-Yellow
		O/G	Orange/Green
		R/O	Red/Orange
	 (further combinations possible)
		N	without LED
		N	without EMI tabs
		D	SMD
		D	Horizontal (90°, side entry), latch down
		V	Vertical (180°, top entry)
		Y	Diagonal (45°), latch up
		1	1 Port
		12; 14; ...	multi ports side by side, Multiport
		21; 41; ...	multi ports about each other, Multilevel
		S	Surface Mount Technology - SMT
		T	Through Hole Technology - THT
		MP	10/100 Mbit with POE
		MP+	10/100 Mbit with POE+

Recommended wave soldering profiles

Weidmüller Interface GmbH & Co. KG
 Klängenbergstraße 16
 D-32758 Detmold
 Germany
 Fon: +49 5231 14-0
 Fax: +49 5231 14-292083
 www.weidmueller.com

Single Wave:



Double Wave:



Wave soldering profiles

Wired connection elements should be processed in accordance with the DIN EN 61760-1 standard. We have included two recommendations for practical wave soldering profiles, with which Weidmüller PCB terminals and connectors are qualified.

When choosing a suitable profile for your application, the following factors also need to be considered:

- PCB thickness
- Proportion of Cu in the layers
- Single/double-sided assembly
- Product range
- Heating and cooling rates

The single and double wave profiles each indicate the recommended operating range, including the maximum soldering temperature of 260°C. In practice, the maximum soldering temperature is quite often well below the above maximum profile.