

**maxGUARD
AMG FIM-C EX****Weidmüller Interface GmbH & Co. KG**

Klingenbergstraße 16

D-32758 Detmold

Germany

Fon: +49 5231 14-0

Fax: +49 5231 14-292083

www.weidmueller.com



Podobné ilustraci

Pro efektivní provoz strojů a zařízení je třeba bezporuchový rozvod řídicího napětí se snadnou údržbou, který může být instalován rychle a v malém prostoru.

S novým systémem maxGUARD se svorkovnice (původně instalované jednotlivě) na rozvod potenciálu do výstupů elektronických monitorů zatížení stávají nedílnou součástí 24V DC řešení rozvodu řídicího napětí.

Inovativní kombinace monitorování zatížení a rozvodu potenciálu šetří čas při instalaci, snižuje riziko poruch a množství požadovaného prostoru na svorkovnici o 50 %.

Všeobecné objednací údaje

Typ	AMG FIM-C EX
Objednací číslo	2082540000
Verze	Vstupní modul, 24 V DC
GTIN (EAN)	4050118419719
Mnž.	1 ks

maxGUARD AMG FIM-C EX

Weidmüller Interface GmbH & Co. KG
Klingenbergstraße 16
D-32758 Detmold
Germany
Fon: +49 5231 14-0
Fax: +49 5231 14-292083
www.weidmueller.com

Technické údaje

Rozměry a váhy

Šířka	12,2 mm	Šířka (v palcích)	0,48 inch
Výška	125 mm	Výška (v palcích)	4,921 inch
Hloubka	96,5 mm	Hloubka (v palcích)	3,799 inch
Čistá hmotnost	78 g		

Teploty

Provozní teplota, max.	55 °C	Provozní teplota, min.	-25 °C
Skladovací teplota, max.	85 °C	Skladovací teplota, min.	-40 °C
Provozní teplota	-25 °C...55 °C	Skladovací teplota	-40 °C...85 °C

Pravděpodobnost selhání

MTTF	500 Roky
------	----------

Shoda produktu s prostředím

REACH SVHC	Lead 7439-92-1
------------	----------------

Vstup

Jmenovité vstupní napětí	24 V DC	Ochrana proti přepětí	Odrušovací dioda
Pojistka vstupu (interní)	Ne	Přípojovací systém	PUSH IN
Rozsah vstupního napětí DC	18...30 V DC	Spotřeba proudu (plné zatížení)	120 mA
Spotřeba proudu (v klidovém stavu)	20 mA	max. přípustné zbytkové zvlnění u vstupu	100 mVpp

výstup

Ochrana proti přepětí	Odrušovací dioda	Přípojovací systém	PUSH IN
-----------------------	------------------	--------------------	---------

Všeobecné údaje

Běžný povrch	Ano	Funkce monitorování	Ano
Kategorie rázového napětí	III	Provozní teplota	-25 °C...55 °C
Stupeň krytí	IP20	Ztráta výkonu, jmenovité zatížení	500 mW
Ztráta výkonu, volnoběh	384 mW	Řídicí vstupy	Reset

Koordinace izolace

Kategorie rázového napětí	III
---------------------------	-----

Data o připojení (vstup)

Hrot šroubováku	1,2 x 6,5	Počet svorek (vstup)	2 (+,-)
Průřez drátového připojení, flexibilní (vstup), max.	16 mm ²	Průřez vodiče, AWG/kcmil (vstup), max.	6
Průřez vodiče, AWG/kcmil (vstup), min.	18	Průřez vodiče, flexibilní (vstup), min.	0,75 mm ²
Průřez vodiče, tuhý (vstup), max.	10 mm ²	Průřez vodiče, tuhý (vstup), min.	0,75 mm ²
Přípojovací systém	PUSH IN		

maxGUARD AMG FIM-C EX

Weidmüller Interface GmbH & Co. KG
Klingenbergstraße 16
D-32758 Detmold
Germany
Fon: +49 5231 14-0
Fax: +49 5231 14-292083
www.weidmueller.com

Technické údaje

Data o připojení (výstup)

Hrot šroubováku	0,4 x 2,5	Počet svorek	2 (I< / Alarm)
Průřez vodiče, AWG/kcmil, max.	12	Průřez vodiče, AWG/kcmil, min.	26
Průřez vodiče, pružný, max.	1,5 mm ²	Průřez vodiče, pružný, min.	0,14 mm ²
Průřez vodiče, tuhý, max.	1,5 mm ²	Průřez vodiče, tuhý, min.	0,14 mm ²
Připojovací systém	PUSH IN		




Data o připojení (signál)

Průřez drátového připojení, flexibilní (signál), max.	1,5 mm ²
---	---------------------

Signalizace

Tranzistorový výstup, pozitivní přepínání	Alarm	Zelená LED	Provozní napětí OK
Červená LED	Alarm	Žlutá LED	Byl zahájen externí reset, Bylo zahájeno upozornění

Osvědčení

Institut (ATEX)		Č. osvědčení (ATEX)	DEMKO17ATEX1870X
Institute (cULus)		Č. osvědčení (cULus)	E258476
Institut (cULusEX)		Číslo certifikátu (cULusEX)	E470829

Hodnocení IECEx/ATEX/cUL

Č. osvědčení (ATEX)	DEMKO17ATEX1870X	Č. osvědčení (IECEX)	IECEXULD17.0018X
---------------------	------------------	----------------------	------------------

Klasifikace

ETIM 6.0	EC000897	eClass 6.2	27-37-15-02
eClass 9,1	27-14-11-20	eClass 9.0	27-14-11-20

Datový list**maxGUARD
AMG FIM-C EX****Weidmüller Interface GmbH & Co. KG**
Klingenbergstraße 16
D-32758 Detmold
Germany
Fon: +49 5231 14-0
Fax: +49 5231 14-292083
www.weidmuller.com**Technické údaje****Osvědčení**

Schválení



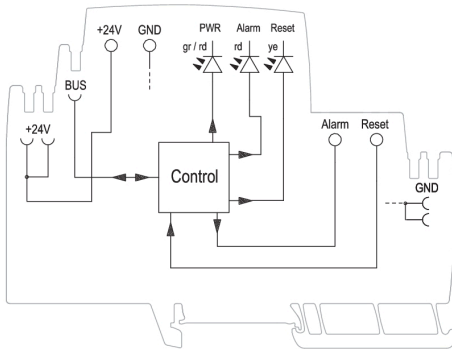
ROHS

Shoda

Soubory ke staženíOsvědčení/Certifikát/Prohlášení o shodě [Declaration of Conformity](#)Technické údaje [EPLAN](#)Technické údaje [STEP](#)Uživatelská dokumentace [Manual_maxGUARD](#)
[Operating instructions](#)

**maxGUARD
AMG FIM-C EX**

Weidmüller Interface GmbH & Co. KG
Klingenbergstraße 16
D-32758 Detmold
Germany
Fon: +49 5231 14-0
Fax: +49 5231 14-292083
www.weidmueller.com

Nákresy

Schematic circuit diagram