

## maxGUARD AMG ELM-12 EX

**Weidmüller Interface GmbH & Co. KG**  
 Klingenbergstraße 16  
 D-32758 Detmold  
 Germany  
 Fon: +49 5231 14-0  
 Fax: +49 5231 14-292083  
 www.weidmueller.com



Podobné ilustraci

Pro efektivní provoz strojů a zařízení je třeba bezporuchový rozvod řídicího napětí se snadnou údržbou, který může být instalován rychle a v malém prostoru.

S novým systémem maxGUARD se svorkovnice (původně instalované jednotlivě) na rozvod potenciálu do výstupů elektronických monitorů zatížení stávají nedílnou součástí 24V DC řešení rozvodu řídicího napětí.

Inovativní kombinace monitorování zatížení a rozvodu potenciálu šetří čas při instalaci, snižuje riziko poruch a množství požadovaného prostoru na svorkovnici o 50 %.

### Všeobecné objednací údaje

Typ	AMG ELM-12 EX
Objednací číslo	<a href="#">2082010000</a>
Verze	Elektronické monitorování zatížení, 12.00 A, 24 V DC
GTIN (EAN)	4050118419344
Mnž.	1 ks

## maxGUARD AMG ELM-12 EX

**Weidmüller Interface GmbH & Co. KG**  
Klingenbergstraße 16  
D-32758 Detmold  
Germany  
Fon: +49 5231 14-0  
Fax: +49 5231 14-292083  
www.weidmueller.com

## Technické údaje

### Rozměry a váhy

Šířka	12,2 mm	Šířka (v palcích)	0,48 inch
Výška	125 mm	Výška (v palcích)	4,921 inch
Hloubka	96,5 mm	Hloubka (v palcích)	3,799 inch
Čistá hmotnost	60 g		

### Teploty

Provozní teplota, max.	55 °C	Provozní teplota, min.	-25 °C
Skladovací teplota, max.	85 °C	Skladovací teplota, min.	-40 °C
Provozní teplota	-25 °C...55 °C	Skladovací teplota	-40 °C...85 °C

### Pravděpodobnost selhání

MTTF 290 Roky

### Shoda produktu s prostředím

REACH SVHC Lead 7439-92-1

### Vstup

Jmenovité vstupní napětí	24 V DC	Ochrana proti přepětí	Odrušovací dioda
Pojistka vstupu (interní)	Ano	Rozsah vstupního napětí DC	18...30 V DC
Spotřeba proudu (plné zatížení)	$I_{OUT} + 30$ mA	Spotřeba proudu (v klidovém stavu)	25 mA
max. přípustné zbytkové zvlnění u vstupu 100 mVpp			

### výstup

Charakteristika spínání	viz charakteristická křivka	Kapacitní zátěž	20 000 µF
Ochrana proti přepětí	Odrušovací dioda	Odložení zapnutí	1 s
Připojovací systém	PUSH IN	Rated current	12 A
nastavitelný jmenovitý proud	Ano		

### Všeobecné údaje

Běžný povrch	Ano	Kategorie rázového napětí	III
Klíč funkce	Čas aktivace < 3 s, Reset, ON	Nastavitelný rozsah	4-12 A
Provozní teplota	-25 °C...55 °C	Relé k aktivaci výstupu	Ne
Stupeň krytí	IP20	Ztráta výkonu, jmenovité zatížení	2 292 mW
Ztráta výkonu, volnoběh	492 mW		

### Koordinace izolace

Kategorie rázového napětí III

### Data o připojení (výstup)

Hrot šroubováku	0,6 x 3,5	Počet svorek	4 (++ / -)
Průřez vodiče, AWG/kcmil, max.	12	Průřez vodiče, AWG/kcmil, min.	26
Průřez vodiče, pružný, max.	2,5 mm <sup>2</sup>	Průřez vodiče, pružný, min.	0,14 mm <sup>2</sup>
Průřez vodiče, tuhý, max.	2,5 mm <sup>2</sup>	Průřez vodiče, tuhý, min.	0,14 mm <sup>2</sup>
Připojovací systém	PUSH IN		

## maxGUARD AMG ELM-12 EX

**Weidmüller Interface GmbH & Co. KG**  
Klingenbergstraße 16  
D-32758 Detmold  
Germany  
Fon: +49 5231 14-0  
Fax: +49 5231 14-292083  
www.weidmueller.com

## Technické údaje

### Signalizace

Tranzistorový výstup, pozitivní přepínání	Zelená LED	Provoz (bez poruch), Časné varování: I Výstup > 90 % I jmenovité (blikání)
Červená LED	Před-upozornění, Alarm Monitorování zátěže bylo odpojeno, Monitorování zátěže bylo spuštěno (blikání), Interní chyba (rychlé blikání)	

### Osvědčení

Institut (ATEX)	<b>ATEX</b>	Č. osvědčení (ATEX)	DEMKO17ATEX1870X
Institute (cULus)		Č. osvědčení (cULus)	E258476
Institut (cULusEX)		Číslo certifikátu (cULusEX)	E470829

### Hodnocení IECEx/ATEX/cUL

Č. osvědčení (ATEX)	DEMKO17ATEX1870X	Č. osvědčení (IECEX)	IECEXULD17.0018X
---------------------	------------------	----------------------	------------------

### Klasifikace

ETIM 6.0	EC002057	eClass 6.2	27-37-15-02
eClass 9,1	27-37-10-16	eClass 9.0	27-37-10-16

### Osvědčení

Schválení			
ROHS	Shoda		

### Soubory ke stažení

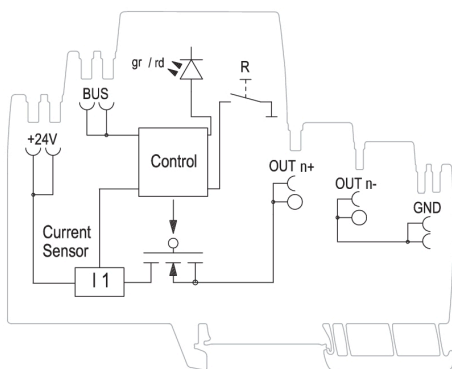
Osvědčení/Certifikát/Prohlášení o shodě	<a href="#">Declaration of Conformity</a>
Technické údaje	<a href="#">EPLAN</a>
Technické údaje	<a href="#">STEP</a>
Uživatelská dokumentace	<a href="#">Manual_maxGUARD</a> <a href="#">Operating instructions</a>

Datum vytvoření 17. července 2019 12:30:52 CEST

## maxGUARD AMG ELM-12 EX

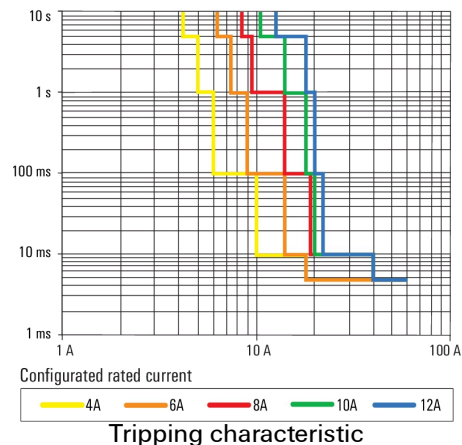
**Weidmüller Interface GmbH & Co. KG**  
 Klingenbergstraße 16  
 D-32758 Detmold  
 Germany  
 Fon: +49 5231 14-0  
 Fax: +49 5231 14-292083  
 www.weidmueller.com

## Nákresy



Schematic circuit diagram

### Tripping characteristic normal



### Tripping characteristic lag

