

## maxGUARD AMG ELM-10F EX

**Weidmüller Interface GmbH & Co. KG**  
Klingenbergstraße 16  
D-32758 Detmold  
Germany  
Fon: +49 5231 14-0  
Fax: +49 5231 14-292083  
www.weidmueller.com



Podobné ilustraci

Pro efektivní provoz strojů a zařízení je třeba bezporuchový rozvod řídicího napětí se snadnou údržbou, který může být instalován rychle a v malém prostoru.

S novým systémem maxGUARD se svorkovnice (původně instalované jednotlivě) na rozvod potenciálu do výstupů elektronických monitorů zatížení stávají nedílnou součástí 24V DC řešení rozvodu řídicího napětí.

Inovativní kombinace monitorování zatížení a rozvodu potenciálu šetří čas při instalaci, snižuje riziko poruch a množství požadovaného prostoru na svorkovnici o 50 %.

### Všeobecné objednací údaje

Typ	AMG ELM-10F EX
Objednací číslo	<a href="#">2082430000</a>
Verze	Elektronické monitorování zatížení, 10.00 A, 24 V DC
GTIN (EAN)	4050118419498
Mnž.	1 ks

## maxGUARD AMG ELM-10F EX

**Weidmüller Interface GmbH & Co. KG**  
Klingenbergstraße 16  
D-32758 Detmold  
Germany  
Fon: +49 5231 14-0  
Fax: +49 5231 14-292083  
www.weidmueller.com

## Technické údaje

### Rozměry a váhy

Šířka	12,2 mm	Šířka (v palcích)	0,48 inch
Výška	125 mm	Výška (v palcích)	4,921 inch
Hloubka	96,5 mm	Hloubka (v palcích)	3,799 inch
Čistá hmotnost	57 g		

### Teploty

Provozní teplota, max.	55 °C	Provozní teplota, min.	-25 °C
Skladovací teplota, max.	85 °C	Skladovací teplota, min.	-40 °C
Provozní teplota	-25 °C...55 °C	Skladovací teplota	-40 °C...85 °C

### Pravděpodobnost selhání

MTTF 350 Roky

### Shoda produktu s prostředím

REACH SVHC Lead 7439-92-1

### Vstup

Jmenovité vstupní napětí	24 V DC	Ochrana proti přepětí	Odrušovací dioda
Pojistka vstupu (interní)	Ano	Rozsah vstupního napětí DC	18...30 V DC
Spotřeba proudu (plné zatížení)	$I_{OUT} + 30$ mA	Spotřeba proudu (v klidovém stavu)	25 mA
max. přípustné zbytkové zvlnění u vstupu 100 mVpp			

### výstup

Charakteristika spínání	viz charakteristická křivka	Kapacitní zátěž	20 000 µF
Ochrana proti přepětí	Odrušovací dioda	Odložení zapnutí	1 s
Přípojovací systém	PUSH IN	Rated current	10 A
nastavitelný jmenovitý proud	Ne		

### Všeobecné údaje

Běžný povrch	Ano	Kategorie rázového napětí	III
Klíč funkce	Čas aktivace < 3 s, Reset, ON	Provozní teplota	-25 °C...55 °C
Relé k aktivaci výstupu	Ne	Stupeň krytí	IP20
Ztráta výkonu, jmenovité zatížení	1 708 mW	Ztráta výkonu, volnoběh	408 mW

### Koordinace izolace

Kategorie rázového napětí III

### Data o připojení (výstup)

Hrot šroubováku	0,6 x 3,5	Počet svorek	4 (++) / (-)
Průřez vodiče, AWG/kcmil, max.	12	Průřez vodiče, AWG/kcmil, min.	26
Průřez vodiče, pružný, max.	2,5 mm <sup>2</sup>	Průřez vodiče, pružný, min.	0,14 mm <sup>2</sup>
Průřez vodiče, tuhý, max.	2,5 mm <sup>2</sup>	Průřez vodiče, tuhý, min.	0,14 mm <sup>2</sup>
Přípojovací systém	PUSH IN		

## maxGUARD AMG ELM-10F EX

**Weidmüller Interface GmbH & Co. KG**  
 Klingenbergstraße 16  
 D-32758 Detmold  
 Germany  
 Fon: +49 5231 14-0  
 Fax: +49 5231 14-292083  
 www.weidmueller.com

## Technické údaje

### Data o připojení (signál)

Průřez drátového připojení, flexibilní (signál), max. 0 mm<sup>2</sup>

### Signalizace

Zelená LED	Červená LED	Monitorování zátěže bylo odpojeno, Monitorování zátěže bylo spuštěno (blikání), Interní chyba (rychlé blikání)
Provoz (bez poruch)		

### Osvědčení

Institut (ATEX)	<b>ATEX</b>	Č. osvědčení (ATEX)	DEMKO17ATEX1870X
Institute (cULus)		Č. osvědčení (cULus)	E258476
Institut (cULusEX)		Číslo certifikátu (cULusEX)	E470829

### Hodnocení IECEx/ATEX/cUL

Č. osvědčení (ATEX)	DEMKO17ATEX1870X	Č. osvědčení (IECEX)	IECEXULD 17.0018X
---------------------	------------------	----------------------	-------------------

### Klasifikace

ETIM 6.0	EC002057	eClass 6.2	27-37-15-02
eClass 9,1	27-37-10-16	eClass 9.0	27-37-10-16

### Osvědčení

Schválení



ROHS Shoda

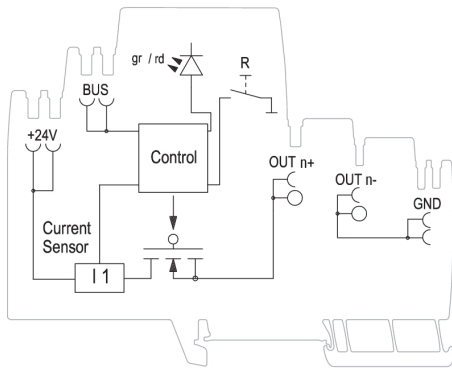
**Datový list****maxGUARD  
AMG ELM-10F EX****Weidmüller Interface GmbH & Co. KG**  
Klingenbergstraße 16  
D-32758 Detmold  
Germany  
Fon: +49 5231 14-0  
Fax: +49 5231 14-292083  
www.weidmueller.com**Technické údaje****Soubory ke stažení**Osvědčení/Certifikát/Prohlášení o shodě [Declaration of Conformity](#)Technické údaje [EPLAN](#)Technické údaje [STEP](#)Uživatelská dokumentace [Manual\\_maxGUARD](#)  
[Operating instructions](#)

**Datový list**

**maxGUARD  
AMG ELM-10F EX**

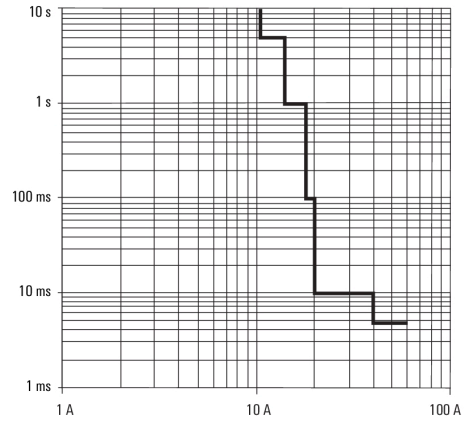
**Weidmüller Interface GmbH & Co. KG**  
 Klingenbergstraße 16  
 D-32758 Detmold  
 Germany  
 Fon: +49 5231 14-0  
 Fax: +49 5231 14-292083  
 www.weidmueller.com

**Nákresy**



Schematic circuit diagram

Tripping characteristic normal



Tripping characteristic