

**maxGUARD
AMG ELM-6 EX****Weidmüller Interface GmbH & Co. KG**

Klingenbergstraße 16

D-32758 Detmold

Germany

Fon: +49 5231 14-0

Fax: +49 5231 14-292083

www.weidmueller.com



Podobné ilustraci

Pro efektivní provoz strojů a zařízení je třeba bezporuchový rozvod řídicího napětí se snadnou údržbou, který může být instalován rychle a v malém prostoru.

S novým systémem maxGUARD se svorkovnice (původně instalované jednotlivě) na rozvod potenciálu do výstupů elektronických monitorů zatížení stávají nedílnou součástí 24V DC řešení rozvodu řídicího napětí.

Inovativní kombinace monitorování zatížení a rozvodu potenciálu šetří čas při instalaci, snižuje riziko poruch a množství požadovaného prostoru na svorkovnici o 50 %.

Všeobecné objednací údaje

Typ	AMG ELM-6 EX
Objednací číslo	2082000000
Verze	Elektronické monitorování zatížení, 6.00 A, 24 V DC
GTIN (EAN)	4050118419450
Mnž.	1 ks

**maxGUARD
AMG ELM-6 EX**

Weidmüller Interface GmbH & Co. KG
 Klingenbergstraße 16
 D-32758 Detmold
 Germany
 Fon: +49 5231 14-0
 Fax: +49 5231 14-292083
 www.weidmueller.com

Technické údaje**Rozměry a váhy**

Šířka	6,1 mm	Šířka (v palcích)	0,24 inch
Výška	125 mm	Výška (v palcích)	4,921 inch
Hloubka	96,5 mm	Hloubka (v palcích)	3,799 inch
Čistá hmotnost	40 g		

Teploty

Provozní teplota, max.	55 °C	Provozní teplota, min.	-25 °C
Skladovací teplota, max.	85 °C	Skladovací teplota, min.	-40 °C
Provozní teplota	-25 °C...55 °C	Skladovací teplota	-40 °C...85 °C

Pravděpodobnost selhání

MTTF 290 Roky

Shoda produktu s prostředím

REACH SVHC Lead 7439-92-1

Vstup

Jmenovité vstupní napětí	24 V DC	Ochrana proti přepětí	Odrušovací dioda
Pojistka vstupu (interní)	Ano	Rozsah vstupního napětí DC	18...30 V DC
Spotřeba proudu (plné zatížení)	$I_{OUT} + 30$ mA	Spotřeba proudu (v klidovém stavu)	25 mA
max. přípustné zbytkové zvlnění u vstupu 100 mVpp			

výstup

Charakteristika spínání	viz charakteristická křivka	Kapacitní zátěž	15 000 µF
Ochrana proti přepětí	Odrušovací dioda	Odložení zapnutí	1 s
Připojovací systém	PUSH IN	Rated current	6 A
nastavitelný jmenovitý proud	Ano		

Všeobecné údaje

Běžný povrch	Ano	Kategorie rázového napětí	III
Klíč funkce	Čas aktivace < 3 s, Reset, ON	Nastavitelný rozsah	1-6 A
Provozní teplota	-25 °C...55 °C	Relé k aktivaci výstupu	Ne
Stupeň krytí	IP20	Ztráta výkonu, jmenovité zatížení	1 128 mW
Ztráta výkonu, volnoběh	492 mW		

Koordinace izolace

Kategorie rázového napětí III

Data o připojení (výstup)

Hrot šroubováku	0,6 x 3,5	Počet svorek	2 (+ / -)
Průřez vodiče, AWG/kcmil, max.	12	Průřez vodiče, AWG/kcmil, min.	26
Průřez vodiče, pružný, max.	2,5 mm ²	Průřez vodiče, pružný, min.	0,14 mm ²
Průřez vodiče, tuhý, max.	2,5 mm ²	Průřez vodiče, tuhý, min.	0,14 mm ²
Připojovací systém	PUSH IN		

Datum vytvoření 17. července 2019 12:32:45 CEST

Stav katalogu 07.06.2019 / Vyhrazujeme si právo na technické změny.

maxGUARD AMG ELM-6 EX

Weidmüller Interface GmbH & Co. KG
Klingenbergstraße 16
D-32758 Detmold
Germany
Fon: +49 5231 14-0
Fax: +49 5231 14-292083
www.weidmuller.com

Technické údaje

Signalizace

Tranzistorový výstup, pozitivní přepínání	Zelená LED	Provoz (bez poruch), Časné varování: I Výstup > 90 % I jmenovité (blikání)
Červená LED	Před-upozornění, Alarm Monitorování zátěže bylo odpojeno, Monitorování zátěže bylo spuštěno (blikání), Interní chyba (rychlé blikání)	

Osvědčení

Institut (ATEX)	ATEX	Č. osvědčení (ATEX)	DEMKO17ATEX1870X
Institute (cULus)		Č. osvědčení (cULus)	E258476
Institut (cULusEX)		Číslo certifikátu (cULusEX)	E470829

Hodnocení IECEx/ATEX/cUL

Č. osvědčení (ATEX)	DEMKO17ATEX1870X	Č. osvědčení (IECEX)	IECEXULD17.0018X
---------------------	------------------	----------------------	------------------

Klasifikace

ETIM 6.0	EC002057	eClass 6.2	27-37-15-02
eClass 9,1	27-37-10-16	eClass 9.0	27-37-10-16

Osvědčení

Schválení			
ROHS	Shoda		

Soubory ke stažení

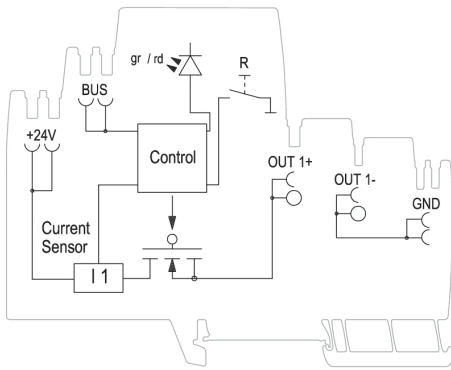
Osvědčení/Certifikát/Prohlášení o shodě	Declaration of Conformity
Technické údaje	EPLAN
Technické údaje	STEP
Uživatelská dokumentace	Manual_maxGUARD Operating instructions

Datum vytvoření 17. července 2019 12:32:45 CEST

**maxGUARD
AMG ELM-6 EX**

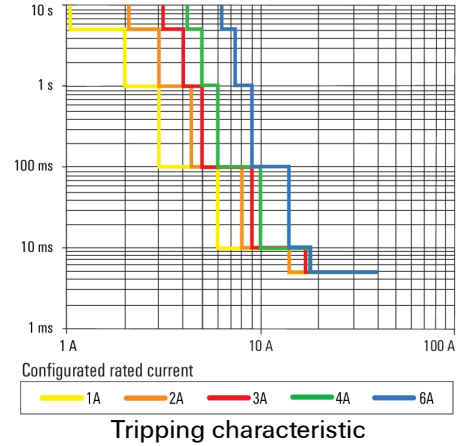
Weidmüller Interface GmbH & Co. KG
 Klingenbergstraße 16
 D-32758 Detmold
 Germany
 Fon: +49 5231 14-0
 Fax: +49 5231 14-292083
 www.weidmueller.com

Nákresy



Schematic circuit diagram

Tripping characteristic normal



Tripping characteristic lag

