



CZ NÁVOD K OBSLUZE

Grilovací teploměr



Obj. č. 169 35 10



Vážený zákazníku,

děkujeme Vám za Vaši důvěru a za nákup bezdrátového, vpichovacího teploměru TFA.

Tento návod k obsluze je nedílnou součástí tohoto výrobku. Obsahuje důležité pokyny k uvedení výrobku do provozu a k jeho obsluze. Jestliže výrobek předáte jiným osobám, dbejte na to, abyste jim odevzdali i tento návod k obsluze.

Ponechejte si tento návod, abyste si jej mohli znovu kdykoliv přečíst.

Rozsah dodávky

Bezdrátový BBQ teploměr (přijímač)
Vysílač (obj. č. 30.3231)
2 ocelové teplotní sondy s kabelem o délce cca 100 cm
Návod k obsluze
Podpěry



Oblast použití vpichovacího teploměru a popis jeho funkce

- Použití při přípravě různých druhů masa (například vepřového, drůbeže nebo ryby) při grilování nebo pro přípravu v grilu/troubě.
- Vysílač se dvěma ocelovými sondami a kabelem o délce cca 100 cm, bezdrátový přenos dat na vzdálenost až 100 m (ve volném prostoru).
- Alternativně je možné použít teplotní sondy ke sledování teploty uvnitř grilu nebo trouby. Teplotní sondy dokáží monitorovat a upozornit na přednastavené teplotní limity nebo teplotu uvnitř u max. 2 kusů masa.
- Možnost použití i pro sledování procesu vaření s nízkou teplotou přípravy.
- Přeprogramovaná konfigurace pro přípravu různých druhů masa a jiných pokrmů (jazyk hlavní nabídky v němčině nebo angličtině):
 - Hovězí, telecí, jehněčí, vepřové, kuřecí, krůtí maso, ryby a hamburgery.
 - Bifteky: Well done, medium, medium rare a rare.

K dispozici je možnost naprogramovat požadovanou teplotu s funkcí alarmu po dosažení této cílové teploty. Přijímač disponuje přehledným displejem s funkcí podsvícení. Pro zvýšení komfortu použití teploměru slouží 2 úchyty (pro přijímač i vysílač). Tento výrobek je určen výhradně pro uvedené účely (více v předchozí části „Oblast použití vpichovacího teploměru a popis jeho funkce“). Používejte jej vždy v souladu se všemi pokyny, uvedenými v tomto návodu k obsluze. V žádném případě neprovádějte zásahy do konstrukce nebo modifikace výkonu tohoto teploměru. Tento výrobek je teploměr, určený pro použití v potravinářské oblasti a nesmí sloužit pro lékařské ani jiné účely.

Důležitá bezpečnostní opatření



Varování! Riziko úrazu!

- Při manipulaci s teploměrem a jeho sondami během přípravy nebo po dokončení přípravy pokrmu používejte vždy vhodné ochranné rukavice.
- Tento vpichovací teploměr nikdy nepoužívejte v mikrovlnné troubě.
- Při manipulaci s vpichovacími sondami teploměru si počínejte obzvláště opatrně. Hroty obou sond jsou velmi ostré!
- Tento výrobek není žádná hračka a nepatří tak do rukou malých dětí! Udržujte tento teploměr a bateriemi mimo dosah dětí!
- Baterie obsahují nebezpečné látky. Při spolknutí baterií hrozí riziko ohrožení života nebo zdraví. Pokud již dojde ke spolknutí baterií vyhledejte okamžitě lékařskou pomoc! Baterie nikdy nezkratujte, nerozebírejte ani nevhazujte do ohně! Hrozí tak riziko jejich exploze!
- Staré a vybité baterie vyměňte bezodkladně za nové. Vybité, netěsnící a jinak poškozené baterie mohou po úniku jejich elektrolytického obsahu způsobit nevratné poškození teploměru. Nikdy nepoužívejte zároveň staré a vybité baterie s novými, baterie s akumulátory nebo baterie různých parametrů. Při manipulaci se starými a netěsnícími bateriemi používejte ochranné rukavice a brýle nebo štít.

Důležité pokyny ohledně bezpečnosti výrobku



Vysílač ani přijímač nikdy nevystavujte extrémním teplotám, vibracím, pádu nebo mechanickému namáhání. Pouze vpichovací sonda a její kabel jsou teplotně odolné (až do teploty +300 °C). Sondu nikdy neumísťujte přímo do plamene nebo nad plamen.

Sonda a její kabel nejsou určeny pro ponoření do vody. Nikdy je proto nemýjte například v myčce na nádobí. Voda může proniknout dovnitř systému a tím může dojít k poruše správné funkce celého zařízení. Přijímač není voděodolný. Nepoužívejte jej tak za deště ani ve vlhkém prostředí. Vysílač (teploměr) je voděodolný, avšak není určený pro přímé ponoření do vody a jiných kapalin.

Popis a ovládací prvky

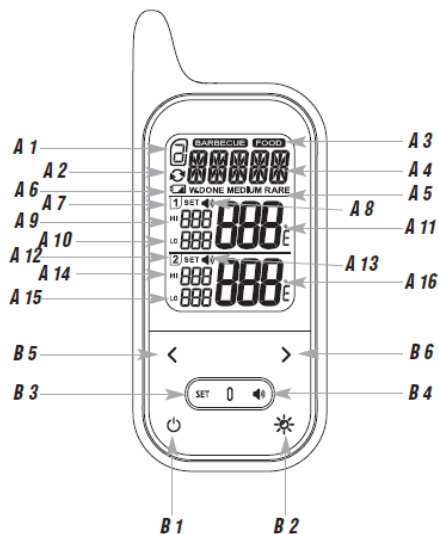
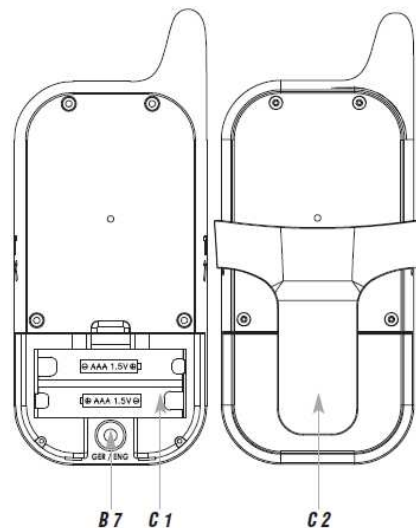
Bezdrátový teploměr (přijímač)

Symbole na displeji

- A1: Kanál 1 nebo 2.
- A2: Symbol kruhu pro přepínání mezi kanály.
- A3: Režim FOOD (teplota uvnitř pokrmu) nebo BARBECUE (teplota uvnitř grilu).
- A4: Druh potravin (v režimu FOOD).
- A5: Stupeň přípravy (v režimu FOOD).
- A6: Symbol baterie pro přijímač.
- A7: Kanál 1 (vstup sondy 1).
- A8: Aktivace alarmu.
- A9: HI horní přednastavená teplota (v režimu FOOD) nebo horní teplotní limit (v režimu BARBECUE).
- A10: LO spodní přednastavená teplota (v režimu BARBECUE).
- A11: Aktuálně naměřená teplota.
- A12: Kanál 2 (vstup sondy 2).
- A13: Aktivace alarmu.
- A14: HI horní přednastavená teplota (v režimu FOOD) nebo horní teplotní limit (v režimu BARBECUE).
- A15: LO spodní teplotní limit (v režimu BARBECUE).
- A16: Aktuálně naměřená teplota.

Tlačítka

- B1: ON/OFF Zapnutí a vypnutí teploměru.
- B2: LIGHT Tlačítko pro podsvícení displeje.
- B3: SET Nastavení.
- B4: ALARM.
- B5: Navigační tlačítko <.
- B6: Navigační tlačítko >
- B7: Přepínání jazyka menu GER/ENG (nachází se uvnitř bateriové přihrádky).

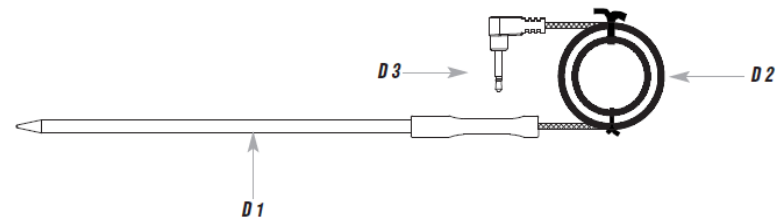


Zadní část teploměru

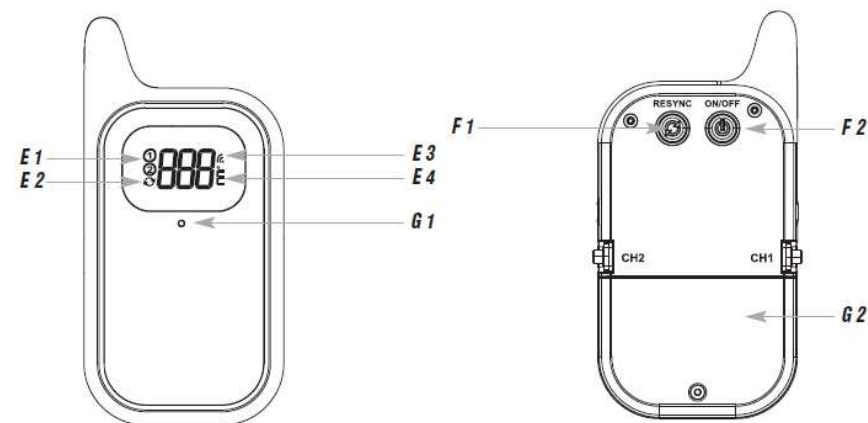
- C1: Přihrádka pro baterie.
- C2: Úchyt pro teploměr.

Sonda

- D1: Vpichovací sonda.
- D2: Kabel sondy.
- D3: Konektor pro připojení sondy do teploměru.



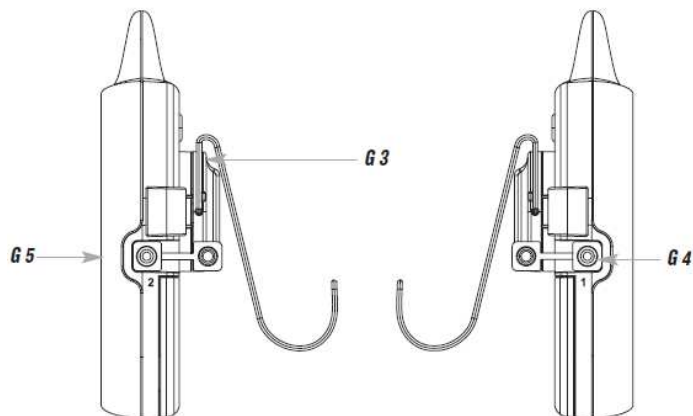
Vysílač



- E1: Číslo kanálu 1 + 2.
- E2: Symbol kruhu pro přepínání mezi oběma kanály.
- E3: Symbol přenosu dat.
- E4: Teplota ve stupních Celsia.
- F1: Tlačítko RESYNC.
- F2: Tlačítko pro zapnutí/vypnutí ON/OFF.

Kryt v zadní části

- G1: LED kontrolka datového přenosu.
- G2: Bateriová přihrádka (uchycení šroubkem).
- G3: Úchyt.
- G4: Zdíčka pro připojení teplotní sondy kanálu 1.
- G5: Zdíčka pro připojení teplotní sondy kanálu 2.



Uvedení do provozu

Před uvedením teploměru do provozu odstraňte všechny ochranné fólie z přijímače i vysílače. Odejměte úchyt ze zadní části přijímače a stejně tak i vysílače. Opatrně vyjměte gumovou krytku zdířky pro připojení první sondy na levém boku vysílače. Konektor teplotní sondy připojte do této zdířky. Stejně tak do vysílače připojte i druhou sondu. Otevřete přihrádku bateriového prostoru v zadní části vysílače. Použijte k tomu vhodný šroubovák. Otevřete i přihrádku bateriového prostoru v zadní části přijímače. Položte oba přístroje na stůl. Vyhněte se však umístění obou přístrojů do blízkosti zdrojů interferencí, jako jsou jiné elektronické a bezdrátové systémy. Pro zajištění rychlého a spolehlivého přenosu údajů o naměřené teplotě vložte jako první 2 baterie o velikosti AAA do přijímače. Při vkládání baterií se ujistěte o jejich vložení do správné polohy a se správnou polaritou. Všimněte si proto příslušných symbolů polarity na bateriích a stejně tak i v bateriové přihrádce. Po vložení baterií do přijímače vygeneruje systém akustickou signalizaci a na okamžik se zobrazí všechny segmenty na displeji. Tím došlo k uvedení přijímače do provozu. Na displeji se u kanálů 1 a 2 zobrazí teplota „---“ °C. Nyní vložte 2 baterie (velikosti AAA) se jmenovitým napětím 1,5 V do vysílače. Znovu se ujistěte o správném vložení baterií do přihrádky v zadní části vysílače. Na displeji vysílače se na okamžik zobrazí všechny jeho segmenty.

Na displeji přijímače se budou zobrazovat naměřené teploty pro kanál 1 a 2 spolu se symbolem pro přepínání mezi oběma kanály. Vysílač zajišťuje odesílání dat o aktuální teplotě, naměřené vpichovacími sondami do systému přijímače. Po úspěšném dokončení bezdrátového přenosu, vygeneruje systém krátký tón, který vás upozorňuje na aktualizaci naměřených hodnot u kanálů 1 a 2 na displeji přijímače. Vysílač odesílá data o naměřené teplotě každých 12 sekund. Po stisku tlačítka GER/ENG uvnitř bateriové přihrádky můžete přepnout na zobrazení menu v německém nebo anglickém jazyce. Uzavřete řádně bateriovou přihrádku na přijímači a vysílači. Tento vpichovací teploměr můžete provozovat i s pouze jednou sondou. Na displeji přijímače se pak zobrazuje u nepoužitého kanálu (nepřipojené teplotní sondy) indikace „---“ °C a symbol pro přepínání mezi oběma kanály.

Manuální příjem dat z vysílače

V případě, že nedojde k úspěšnému přenosu dat z vysílače do přijímače nebo jsou obě části systému mimo vzájemný bezdrátový dosah (dosah ve volném prostoru je až 100 m, přítom silné zdi a zejména kovové části bezdrátový dosah výrazně redukuje) bude systém generovat varovný tón v pravidelných intervalech a zároveň přitom se na displeji přijímače zobrazí indikace „---“ °C pro oba kanály. Spustit bezdrátový přenos tak můžete v režimu manuálního vyhledávání signálu. Stiskněte proto a přidržte tlačítko LIGHT na přijímači. Na displeji přijímače v té chvíli začne blikat indikátor „---“ °C pro kanál 1 a 2. Poté stiskněte a přidržte tlačítko RESYNC v zadní části vysílače. Po úspěšném přijetí dat z vysílače vygeneruje systém akustickou signalizaci a zároveň přitom se na displeji přijímače zobrazí naposledy naměřené hodnoty pro teplotu na kanálu 1 a kanálu 2.

Zapnutí a vypnutí systému

Přijímač zapnete a stejně tak i vypnete po delším přidržení tlačítka ON/OFF. Po zapnutí se na displeji přijímače se zobrazí teplota na kanále 1 a kanále 2 „---“ °C. Zapněte vysílač v případě, že je vypnutý. Vyčkejte, dokud se na displeji přijímače nezobrazí hodnoty aktuálně naměřené teploty popřípadě spusťte vyhledávání bezdrátového signálu vysílače.

Pokud jsou k vysílači připojeny obě sondy, budou se na displeji střídavě zobrazovat naposledy naměřené hodnoty. Pro zajištění maximální kvality bezdrátového přenosu dat o naměřených teplotách, zapněte jako první vždy přijímač a teprve poté vysílač.

Důležité! Pro uchování maximální provozní životnosti baterií doporučujeme vypnout celý systém v případě, že jej právě nepoužíváte.

Nastavení

Dodávané ocelové sondy mohou být použity k monitorování:

1. Teploty uvnitř grilu nebo trouby s horním a spodním teplotním limitem (režim BARBECUE) nebo
2. Teploty uvnitř pokrmu pro maximálně 2 kusy potravin (například masa) v režimu FOOD.

Výběr kanálu

Pro vstup do režimu nastavení stiskněte a přidržte tlačítko SET. Na displeji začne blikat kanál 1. V té chvíli můžete pomocí navigačních tlačítek < nebo > vybrat kanál, na kterém hodláte provádět další nastavení (kanál 1 nebo kanál 2). Nastavení potvrďte stiskem tlačítka SET.

Výběr požadovaného režimu

V dalším kroku můžete pomocí navigačních tlačítek < nebo > vybrat požadovaný režim. Na výběr máte režim BARBECUE (použití horního a spodního teplotního limitu) nebo režim FOOD (sledování teploty uvnitř pokrmu). Vlastní výběr pak potvrďte stiskem tlačítka SET.

Nastavení teploty

Režim BARBECUE

Na displeji začne blikat indikace „HI“. Nastavte pomocí navigačních tlačítek < nebo > horní teplotní limit. Hodnotu potvrďte stiskem tlačítka SET. Na displeji bude nyní blikat indikace „LO“. S použitím navigačních tlačítek < nebo > nastavte spodní teplotní limit a nastavení potvrďte stiskem tlačítka SET. Delším přidržením příslušného navigačního tlačítka < nebo > provedete rychlejší nastavení požadované hodnoty.

Režim FOOD

Pomocí navigačních tlačítek < nebo > vyberte druh masa (více v následující tabulce). Výběr potvrďte stiskem tlačítka SET. Znovu pomocí navigačních tlačítek zvolte požadovanou úroveň přípravy (více v následující tabulce) a potvrďte stiskem tlačítka SET. Alternativně můžete navigačními tlačítky < nebo > nastavit požadovanou teplotu uvnitř pokrmu. Delším přidržením příslušného navigačního tlačítka < nebo > provedete rychlejší nastavení požadované hodnoty. Individuálně nastavené teploty se však do systému trvale neuloží. Nastavení potvrďte stiskem tlačítka SET.

Přednastavené teploty pro přípravu vybraných druhů masa (v °C, OSD jazyk ENG)

Displej	Hovězí (BEEF)	Telecí (VEAL)	Jehněčí (LAMB)	Vepřové (PORK)	Kuřecí (CHICK)	Krůtí (TURKEY)	Ryby (FISH)	HAMB
Well done	71	71	71	73	80	80	60	75
Medium	57	57	57	63				
Medium rare	53							
Rare	48							

Poznámka: Různé úrovně přípravy závisí na konkrétním druhu masa.

Měřicí proces

- V případě, že požadujete měřit teplotu uvnitř grilu (režim BARBECUE) umístěte vybranou sondu do grilu nebo trouby. Sondu však nikdy neumísťte přímo na grilovací rošt nebo do zdroje tepla (například na bričky). Pro zajištění optimálních výsledků měření, doporučujeme použít pro tento teploměr originální držák (obj. č. 30.3525.60), do kterého umístíte teplotní sondu a držák poté jednoduše položíte na grilovací rošt.
- Pro měření teploty uvnitř pokrmu (režim FOOD): Zasuňte hrot sondy alespoň 2 cm hluboko do nejsilnějšího místa v mase (u drůbeže do míst v trupu) tak, aby se sonda přímo nedotýkala kostí nebo chrupavky a neprocházela skrze maso na druhé straně ven. Teplotní sondu ponechejte v mase po celou dobu procesu přípravy.
- Kabel sondy poté protáhněte ven z grilu. Dbejte na to, aby kabel nezůstal v některých místech extrémně deformovaný, nebyl vedený přes rohy a ostré hrany grilu.
- Pro připevnění vysílače použijte flexibilní úchyty a umístěte jej poblíž grilu (délka kabelu je 100 cm) popřípadě umístěte vysílač na rovném a stabilním povrchu (po odstranění úchyty).

Teplotní alarm

- Stiskněte v běžném provozním režimu tlačítko ALARM a aktivujte resp. deaktivujte funkci upozornění na dosažení limitních hodnot teploty.
- Symbol alarmu se zobrazí resp. zmizí na/z displeje přijímače.

Režim FOOD

Pre-alarm (upozornění při hodnotě [-]5 °C před dosažením cílové teploty)

- Předtím, než dosáhne teplota uvnitř pokrmu přednastavenou teplotu, upozorní vás systém teploměru o této teplotě ve chvíli, kdy aktuální teplota dosahuje hodnoty o 5 °C nižší. Systém přitom vygeneruje 3x krátký tón během 1 sekundy. Zároveň přitom bude na displeji přijímače blikat symbol alarmu.
- Pro vypnutí akustické signalizace stiskněte libovolné tlačítko na přijímači.

Hi-alarm (při překročení cílové teploty)

- V případě, že teplota uvnitř pokrmu přesáhne cílovou teplotu zazní na přijímači 4 varovné tóny během 1 sekundy.
- Korepondující teplota a symbol alarmu přitom bude blikat na displeji přijímače.
- Pro vypnutí akustické signalizace stiskněte libovolné tlačítko na přijímači.
- Na displeji přijímače bude naměřená teplota a symbol alarmu blikat dokud neklesne teplota pod přednastavenou hodnotu.

Režim BARBECUE

- Pakliže dojde k nárůstu teploty uvnitř grilu nad horní teplotní limit, vygeneruje systém teploměru 2 varovné signály během 1 sekundy.
- Naopak pokud dojde k poklesu teploty pod spodní teplotní limit, zazní 1x akustický signál během 1 sekundy.
- Korepondující teplota a symbol alarmu přitom budou blikat na displeji přijímače.
- Pro vypnutí akustické signalizace stiskněte libovolné tlačítko na přijímači.
- Naměřená teplota a symbol alarmu bude na displeji přijímače i nadále blikat do doby, než se teplota stabilizuje na hodnoty v rámci přednastaveného teplotního rozsahu.

Poznámka: Pokud nedošlo k aktivaci funkce alarm, korespondující teplota bude na displeji přijímače blikat v případě, že dojde k překročení resp. poklesu přednastavené teploty.

Další funkce

Podsycení displeje

Pro aktivaci podsycení displeje krátce stiskněte tlačítko LIGHT na přijímači.

Stojánek a úchyt

Přijímač

Pro použití úchyty coby opaskové spony vložte oboustranné montážní přípravky do horního slotu v přijímači. Správné vložení úchyty do přijímače bude provázeno dobře slyšitelným dolehnutím. Pokud požadujete použít úchyt coby stojánek, vložte montážní přípravky do spodních, mírně zešikmených slotů. Řádné uchycení bude znovu doprovázeno slyšitelným dolehnutím do koncové polohy.

Vysílač

Vložte oboustranné montážní přípravky do příslušných slotů u vysílače. Správná instalace úchyty bude provázena slyšitelným dolehnutím do koncové polohy. Připevněte kovový stojánek a jeho 2 konce do příslušného otvoru. Díky tomuto otvoru si pak můžete zvolit, zda hodláte vysílač používat ve stojánku nebo jej můžete připevnit na vhodné místo. Úspěšná instalace úchyty ve vysílači bude provázena dobře slyšitelným dolehnutím do jeho koncové polohy.

Údržba a čištění

Přijímač, vysílač a teplotní sondy očistěte pouze s použitím suchého nebo vodou mírně navlhčeného hadříku. K čištění nikdy nepoužívejte žádné chemikálie, rozpouštědla ani prostředky pro drhnutí. V opačném případě může dojít k nevratnému poškození celého zařízení. Z důvodu čištění teploměr ani jeho sondy nikdy nenamáčejte do vody nebo jiných kapalin (například mytím v kuchyňské myčce). Při vniknutí vody nebo vlhkosti do vstupních zdířek na vysílači může dojít k výraznému ovlivnění funkce systému v důsledku narušení potřebného kontaktu sond s interními částmi systému. Před každým použitím teploměru proto řádně osušte konektor na konci kabelu obou teplotních sond. Po každém použití teploměr (přijímače i vysílače) vypněte. Pokud nebudete teploměr delší dobu používat (například mimo letní grilovací sezónu) vyjměte navíc baterie z přijímače i vysílače. Teploměr spolu s bateriemi uskladněte na suchém a dobře větraném místě mimo dosah malých dětí.

Výměna baterií

Ve chvíli, kdy se na displeji přijímače zobrazí symbol baterie, proveďte výměnu starých a vybitých baterií v přijímači za nové. Pokud systém zaznamená nízkou kapacitu baterií ve vysílači, bude se na jeho displeji stídatavě zobrazovat indikace „LO“ a hodnoty naměřené oběma teplotními sondami. Otevřete přihrádku bateriového prostoru v zadní části přijímače/vysílače a vložte do něj 2 nové baterie o velikosti AAA se jmenovitým napětím 1,5 V. Při vkládání baterií se vždy ujistěte o jejich vložení do správné polohy a se správnou polaritou. Všimněte si proto příslušných symbolů pro polaritu „+“ a „-“ na bateriích a stejně tak i v bateriové přihrádce. Znovu řádně uzavřete přihrádku bateriového prostoru.

Poznámka: Při výměně baterií dojde k přerušení bezdrátového spojení mezi vysílačem a přijímačem. Vyměňte proto nejlépe baterie v obou částech systému současně popřípadě spusťte poté vyhledávání bezdrátového signálu v manuálním režimu (více v části „Manuální příjem dat z vysílače“).

Řešení problémů

Problém	Možná příčina a její řešení
Displej je teploměru prázdný.	<ul style="list-style-type: none"> Zapněte teploměr (jako první zapněte vždy přijímač a teprve poté vysílač). Ujistěte se o správném vložení baterií ve vysílači a přijímači. Vyměňte staré a vybité baterie za nové.
Zobrazení nesprávných hodnot teploty.	<ul style="list-style-type: none"> Ujistěte se o dostatečně pevném a kontaktním připojení konektoru sondy do teploměru. V případě potřeby očistěte resp. osušte konektor na konci kabelu sondy. Vyměňte staré a vybité baterie za nové.
Na displeji blikají zobrazované hodnoty a systém generuje akustickou signalizaci / Došlo ke ztrátě bezdrátového přenosu mezi vysílačem a přijímačem.	<ul style="list-style-type: none"> Zmenšete vzdálenost mezi vysílačem a přijímačem (max. vzdálenost přenosu dat mezi vysílačem a přijímačem je 100 m). Ujistěte se o tom, že v blízkosti vysílače a přijímače nejsou žádné zdroje možných interferencí (například jiné bezdrátové systémy, reproduktory, mobilní telefony atd.) Spusťte manuální vyhledávání bezdrátového signálu. Restartujte celý systém. Vypněte a znovu zapněte přijímač i vysílač.
Zobrazovaná teplota je příliš vysoká.	<ul style="list-style-type: none"> Ujistěte se o umístění teplotní sondy v samotném pokrmu.

Manipulace s bateriemi a akumulátory



Nenechávejte baterie (akumulátory) volně ležet. Hrozí nebezpečí, že by je mohly spolknout děti nebo domácí zvířata! V případě spolknutí baterií vyhledejte okamžitě lékaře! Baterie (akumulátory) nepatří do rukou malých dětí! Vyteklé nebo jinak poškozené baterie mohou způsobit poleptání pokožky. V takovém případě použijte vhodné ochranné rukavice! Dejte pozor nato, že baterie nesmějí být zkratovány, odhazovány do ohně nebo nabíjeny! V takovýchto případech hrozí nebezpečí exploze! Nabíjet můžete pouze akumulátory.



Vybité baterie (již nepoužitelné akumulátory) jsou zvláštním odpadem a nepatří do domovního odpadu a musí být s nimi zacházeno tak, aby nedocházelo k poškození životního prostředí!

K těmto účelům (k jejich likvidaci) slouží speciální sběrné nádoby v prodejnách s elektrospotřebiči nebo ve sběrných surovinách!



Šetřete životní prostředí!

Recyklace



Elektronické a elektrické produkty nesmějí být vyhazovány do domovních odpadů. Likviduje odpad na konci doby životnosti výrobku přiměřeně podle platných zákonných ustanovení.

Šetřete životní prostředí! Přispějte k jeho ochraně!

Technické údaje

Bezdrátový přijímač (receiver)

Měřicí rozsah	0 °C až +300 °C
Rozlišení	1 °C
HHH/LLL	naměřená teplota je mimo měřicí rozsah
Zdroj napájení	2 baterie 1,5 V (AAA), baterie nejsou součástí dodávky
Rozměry	60(65) x 21(33) x 142 mm
Barva	černá
Hmotnost	100 g (bez baterií)

Vysílač (Transmitter)

Délka kabelu sondy	cca. 100 cm, tepelně odolný až do +300 °C
Materiál sondy	nerezová ocel
Bezdrátový dosah	max. 100 m (ve volném prostoru bez překážek)
Přenosová frekvence	433 MHz
Max. vysílací výkon	< 10 mW
Zdroj napájení	2 baterie 1,5 V (AAA) baterie nejsou součástí dodávky
Rozměry	60 x 24 x 122 mm
Barva	černá
Hmotnost	66 g (bez baterií)

Překlad tohoto návodu zajistila společnost Conrad Electronic Česká republika, s. r. o.

Všechna práva vyhrazena. Jakékoliv druhy kopií tohoto návodu, jako např. fotokopie, jsou předmětem souhlasu společnosti Conrad Electronic Česká republika, s. r. o. Návod k použití odpovídá technickému stavu při tisku! **Změny vyhrazeny!**

© Copyright Conrad Electronic Česká republika, s. r. o.

RE/6/2019