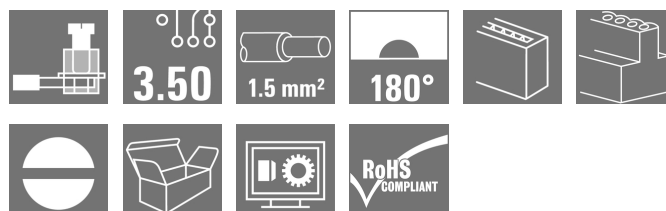


## OMNIMATE Signal - řada BL/SL 3,50 BL 3.50/21/180 SN BK BX

**Weidmüller Interface GmbH & Co. KG**  
Klingenbergstraße 16  
D-32758 Detmold  
Germany  
Fon: +49 5231 14-0  
Fax: +49 5231 14-292083  
www.weidmueller.com

### Obrázek výrobku



Podobné ilustraci

Konektory samice se systémem připojení upínacím třmenem s roztečí 3,50 mm. Mají místo na označení a lze je kódovat.

### Všeobecné objednací údaje

|                 |   |
|-----------------|---|
| Typ             | BL 3.50/21/180 SN BK BX   |
| Objednací číslo | <a href="#">1620410000</a>  |
| Verze           | Zásuvný konektor PCB plug in, zdířka, 3.50 mm, Počet pólů: 21, 180°, Připojení s upínacím třmenem, Upínací rozsah, max.: 1.5 mm², Box |
| GTIN (EAN)      | 4008190155926   |
| Mnž.            | 24 ks   |
| Údaje výrobku   | IEC: 320 V / 17 A / 0.2 - 1.5 mm²<br>UL: 300 V / 10 A / AWG 28 - AWG 14   |
| Balení          | Box   |

## OMNIMATE Signal - řada BL/SL 3,50 BL 3.50/21/180 SN BK BX

**Weidmüller Interface GmbH & Co. KG**  
Klingenbergstraße 16  
D-32758 Detmold  
Germany  
Fon: +49 5231 14-0  
Fax: +49 5231 14-292083  
www.weidmuller.com

## Technické údaje

### Rozměry a váhy

|                |          |                     |            |
|----------------|----------|---------------------|------------|
| Šířka          | 73,5 mm  | Šířka (v palcích)   | 2,894 inch |
| Výška          | 13 mm    | Výška (v palcích)   | 0,512 inch |
| Hloubka        | 18,5 mm  | Hloubka (v palcích) | 0,728 inch |
| Čistá hmotnost | 16,458 g |                     |            |

### Balení

|           |       |           |        |
|-----------|-------|-----------|--------|
| Balení    | Box   | Délka VPE | 70 mm  |
| Šířka VPE | 84 mm | Výška VPE | 104 mm |

### Systémové parametry

| Skupina produktů                                       | OMNIMATE Signal - řada BL/SL 3,50 | Typ připojení  | Připojení v provozu |
|--|-----------------------------------|--|---------------------|
| Metoda připojení vodiče                                | Připojení s upínacím třmenem      | Rozteč v mm (P)                                      | 3,5 mm              |
| Rozteč v palcích (P)                                   | 0,138 inch                        | Směr výstupu vodiče                                  | 180°                |
| Počet pólů   | 21                                | L1 v mm  | 70 mm               |
| L1 v palcích   | 2,756 inch                        | Počet řad  | 1                   |
| Množství řady kolíků                                   | 1                                 | Jmenovitý průřez                                     | 1,5 mm <sup>2</sup> |
| Ochrana bezpečná proti dotyku dle normy DIN VDE 57 106 | Bezpečné před dotykem prstů       | Ochrana bezpečná proti dotyku dle normy DIN VDE 0470 | IP 20               |
| Může být kódováno                                      | Ano                               | Délka odizolování                                    | 6 mm                |
| Utahovací moment, min.                                 | 0,2 Nm                            | Utahovací moment, max.                               | 0,25 Nm             |
| Svěrný šroub   | M 2                               | Hrot šroubováku                                      | 0,4 x 2,5           |
| Standard hrotu šroubováku                              | DIN 5264                          | Cykly zapojování                                     | 25                  |
| Zásuvná síla / pól, max.                               | 7 N                               | Tažná síla / pól, max.                               | 5 N                 |

### Údaje o materiálu

|                                     |                             |   |                     |
|-------------------------------------|-----------------------------|---|---------------------|
| Izolační materiál                   | PBT                         | Barevný                                 | Černá               |
| Barevný graf (podobné)              | RAL 9011                    | Skupina izolačního materiálu            | Illa                |
| CTI                                 | ≥ 200                       | Izolační síla                           | ≥ 10 <sup>8</sup> Ω |
| Klasifikace hořlavosti UL 94        | V-0                         | GWFI                                    | 960 °C              |
| Materiál kontaktu                   | Slitina mědi                | Povrch kontaktu                         | pocínované          |
| Struktura vrstev kontaktu konektoru | 4-8 μm Sn žárově pocínované | Skladovací teplota, min.                | -25 °C              |
| Skladovací teplota, max.            | 55 °C                       | Max. relativní vlhkost během skladování | 80 %                |
| Provozní teplota, min.              | -50 °C                      | Provozní teplota, max.                  | 100 °C              |
| Teplotní rozsah, instalace, min.    | -30 °C                      | Teplotní rozsah, instalace, max.        | 100 °C              |

### Vodiče vhodné k připojení

|   |                      |
|---|----------------------|
| Upínací rozsah, min.                                | 0,08 mm <sup>2</sup> |
| Upínací rozsah, max.                                | 1,5 mm <sup>2</sup>  |
| Průřez propojení AWG, min.                          | AWG 28               |
| Průřez propojení AWG, max.                          | AWG 14               |
| Pevné, min. H05(07) V-U                             | 0,2 mm <sup>2</sup>  |
| Pevné, max. H05(07) V-U                             | 1,5 mm <sup>2</sup>  |
| Pružné, min. H05(07) V-K                            | 0,2 mm <sup>2</sup>  |
| Pružné, max. H05(07) V-K                            | 1,5 mm <sup>2</sup>  |
| dutinkou s plastovým límcem, , DIN 46228 pt 4, min. | 0,2 mm <sup>2</sup>  |
| dutinkou s plastovým límcem, DIN 46228 pt 4, max.   | 1,5 mm <sup>2</sup>  |

Datum vytvoření 17. července 2019 13:15:46 CEST

## OMNIMATE Signal - řada BL/SL 3,50 BL 3.50/21/180 SN BK BX

**Weidmüller Interface GmbH & Co. KG**  
Klingenbergstraße 16  
D-32758 Detmold  
Germany  
Fon: +49 5231 14-0  
Fax: +49 5231 14-292083  
www.weidmueller.com

### Technické údaje

s vodičem a dutinkou, DIN 46228 pt 1, 0,2 mm<sup>2</sup>  
min.

s vodičem a dutinkou, DIN 46228 pt 1, 1,5 mm<sup>2</sup>  
max.

Zasaňte měřič v souladu s EN 60999 a 2,4 mm x 1,5 mm  
x b; ø

| Upínatelný vodič | Průřez připojení vodiče | Typ zapojeno tenkým vodičem |                         |
|------------------|-------------------------|-----------------------------|-------------------------|
|                  |                         | jmen.                       |                         |
| AEH              | Průřez připojení vodiče | Délka odizolování           | jmen. 8 mm              |
|                  |                         | Délka odizolování           | jmen. 6 mm              |
| AEH              | Průřez připojení vodiče | Typ                         | zapojeno tenkým vodičem |
|                  |                         | jmen.                       | 0,75 mm <sup>2</sup>    |
| AEH              | Průřez připojení vodiče | Délka odizolování           | jmen. 8 mm              |
|                  |                         | Délka odizolování           | jmen. 6 mm              |
| AEH              | Průřez připojení vodiče | Typ                         | zapojeno tenkým vodičem |
|                  |                         | jmen.                       | 1 mm <sup>2</sup>       |
| AEH              | Průřez připojení vodiče | Délka odizolování           | jmen. 8 mm              |
|                  |                         | Délka odizolování           | jmen. 6 mm              |
| AEH              | Průřez připojení vodiče | Typ                         | zapojeno tenkým vodičem |
|                  |                         | jmen.                       | 0,25 mm <sup>2</sup>    |
| AEH              | Průřez připojení vodiče | Délka odizolování           | jmen. 8 mm              |
|                  |                         | Délka odizolování           | jmen. 5 mm              |
| AEH              | Průřez připojení vodiče | Typ                         | zapojeno tenkým vodičem |
|                  |                         | jmen.                       | 0,34 mm <sup>2</sup>    |
| AEH              | Průřez připojení vodiče | Délka odizolování           | jmen. 8 mm              |

Referenční text The outside diameter of the plastic collar should not be larger than the pitch (P).

Max. upínací rozsah 1,5 mm<sup>2</sup>

### Jmenovité údaje podle IEC

|   |                        |   |                  |
|---|------------------------|---|------------------|
| testováno podle normy   | IEC 60664-1, IEC 61984 | Jmenovitý proud, min. počet pólů (Tu=20 °C)                           | 17 A             |
| Jmenovitý proud, max. počet pólů (Tu=20 °C)                           | 12 A                   | Jmenovitý proud, min. počet pólů (Tu=40 °C)                           | 14,5 A           |
| Jmenovitý proud, max. počet pólů (Tu=40 °C)                           | 10 A                   | Jmenovité napětí pro třídu přepětí / stupeň znečištění II/2           | 320 V            |
| Jmenovité napětí pro třídu přepětí / stupeň znečištění III/2          | 160 V                  | Jmenovité napětí pro třídu přepětí / stupeň znečištění III/3          | 160 V            |
| Jmenovité impulzní napětí pro třídu přepětí / stupeň znečištění II/2  | 2,5 kV                 | Jmenovité impulzní napětí pro třídu přepětí / stupeň znečištění III/2 | 2,5 kV           |
| Jmenovité impulzní napětí pro třídu přepětí / stupeň znečištění III/3 | 2,5 kV                 | Krátkodobý odpor proti zkratovému proudu                              | 3 x 1 s se 100 A |

## OMNIMATE Signal - řada BL/SL 3,50 BL 3.50/21/180 SN BK BX

**Weidmüller Interface GmbH & Co. KG**  
Klingenbergstraße 16  
D-32758 Detmold  
Germany  
Fon: +49 5231 14-0  
Fax: +49 5231 14-292083  
www.weidmueller.com

## Technické údaje

### Jmenovité údaje podle CSA

Institut (CSA)



Č. osvědčení (CSA)

154685-1318353

|  |  |
|--|--|
| Jmenovité napětí (aplikační skupina B / CSA) | 300 V  |
| Jmenovitý proud (aplikační skupina B / CSA)  | 10 A   |
| Průřez vodiče AWG, min.                      | AWG 28   |
| Odkaz na hodnoty pro schválení               | Specifikace jsou maximální hodnoty, podrobnosti viz příslušná certifikace. |

|  |        |
|--|--------|
| Jmenovité napětí (aplikační skupina D / CSA) | 300 V  |
| Jmenovitý proud (aplikační skupina D / CSA)  | 10 A   |
| Průřez vodiče AWG, max.                      | AWG 14 |

### Jmenovité údaje podle UL 1059

Institut (UR)



Č. osvědčení (UR)

E60693

|  |  |
|--|--|
| Jmenovité napětí (aplikační skupina B / UL 1059) | 300 V  |
| Jmenovitý proud (aplikační skupina B / UL 1059)  | 10 A   |
| Průřez vodiče, AWG, min.                         | AWG 28   |
| Odkaz na hodnoty pro schválení                   | Specifikace jsou maximální hodnoty, podrobnosti viz příslušná certifikace. |

|  |        |
|--|--------|
| Jmenovité napětí (aplikační skupina D / UL 1059) | 300 V  |
| Jmenovitý proud (aplikační skupina D / UL 1059)  | 10 A   |
| Průřez vodiče, AWG, max.                         | AWG 14 |

### Klasifikace

|            |             |            |             |
|------------|-------------|------------|-------------|
| ETIM 3.0   | EC001284    | ETIM 4.0   | EC002637    |
| ETIM 5.0   | EC002637    | ETIM 6.0   | EC002638    |
| UNSPSC     | 30-21-18-10 | eClass 5.1 | 27-26-07-04 |
| eClass 6.2 | 27-26-07-04 | eClass 7.1 | 27-44-04-02 |
| eClass 8.1 | 27-44-04-02 | eClass 9,1 | 27-44-03-09 |
| eClass 9.0 | 27-44-03-09 |            |             |

## OMNIMATE Signal - řada BL/SL 3,50 BL 3.50/21/180 SN BK BX

**Weidmüller Interface GmbH & Co. KG**  
Klingenbergstraße 16  
D-32758 Detmold  
Germany  
Fon: +49 5231 14-0  
Fax: +49 5231 14-292083  
www.weidmueller.com

## Technické údaje

### Poznámky

|           |   |
|-----------|---|
| Poznámky  | <ul style="list-style-type: none"><li>• Další barvy na vyžádání</li><li>• Pozlacené povrchy kontaktů na vyžádání</li><li>• Jmenovitý proud související se jmenovitým průřezem a min. počtem pólů.</li><li>• Max. vnější průměr vodiče: 2,9 mm</li><li>• Dutinka bez plastového límce podle normy DIN 46228/1</li><li>• Dutinka s plastovým límcem podle normy DIN 46228/4</li><li>• P na nákrese = rozteč</li><li>• Jmenovité údaje se vztahují pouze k samotné komponentě. Vzdálenosti odstupů a povrchových svodů mezi jednotlivými komponentami musí být navrženy v souladu s normou příslušné aplikace.</li></ul> |
| IPC shoda | Shoda: Produkty jsou vyvíjeny, vyráběny a dodávány v souladu s mezinárodními uznávanými standardy a normami a splňují zajištěné vlastnosti uvedené v datovém listu, respektive splňují dekorativní vlastnosti v souladu s IPC-A-610 „Třída 2“. Další nároky na produkty je možné vyhodnotit na požádání.  |

### Osvědčení

Schválení



ROHS

Shoda

### Soubory ke stažení

|                 |   |
|-----------------|---|
| Brožura/Katalog | <a href="#">FL DRIVES EN</a><br><a href="#">MB DEVICE MANUF. EN</a><br><a href="#">FL DRIVES DE</a><br><a href="#">CAT 2 PORTFOLIOGUIDE EN</a><br><a href="#">FL BUILDING SAFETY EN</a><br><a href="#">FL APPL LED LIGHTING EN</a><br><a href="#">FL INDUSTR.CONTROLS EN</a><br><a href="#">FL MACHINE SAFETY EN</a><br><a href="#">FL HEATING ELECTR EN</a><br><a href="#">FL APPL INVERTER EN</a><br><a href="#">FL_BASE_STATION_EN</a><br><a href="#">FL ELEVATOR EN</a><br><a href="#">FL POWER SUPPLY EN</a><br><a href="#">FL 72H SAMPLE SER EN</a><br><a href="#">PO OMNIMATE EN</a> |
|-----------------|---|

Osvědčení/Certifikát/Prohlášení o shodě [Declaration of the Manufacturer](#)

Technické údaje [EPLAN, WSCAD](#)

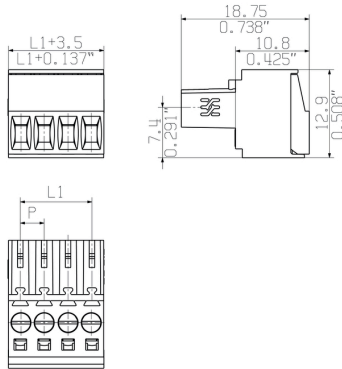
Technické údaje [STEP](#)

## OMNIMATE Signal - řada BL/SL 3,50 BL 3.50/21/180 SN BK BX

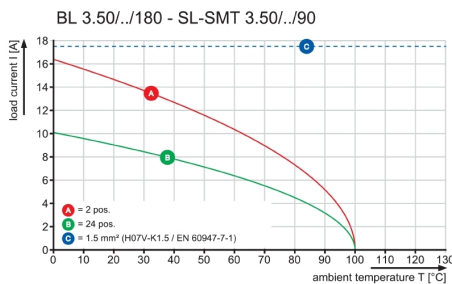
**Weidmüller Interface GmbH & Co. KG**  
 Klingenbergstraße 16  
 D-32758 Detmold  
 Germany  
 Fon: +49 5231 14-0  
 Fax: +49 5231 14-292083  
 www.weidmueller.com

## Nákresy

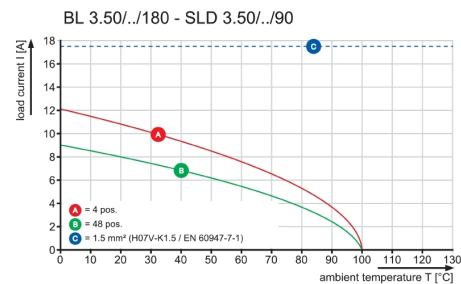
### Dimensional drawing



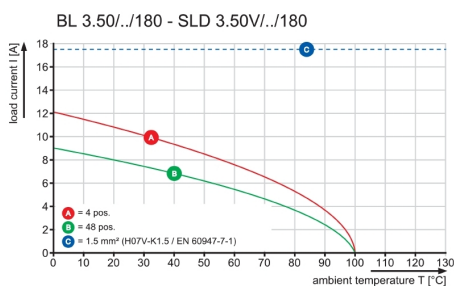
### Graph



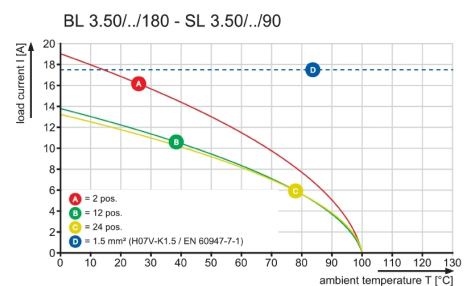
### Graph



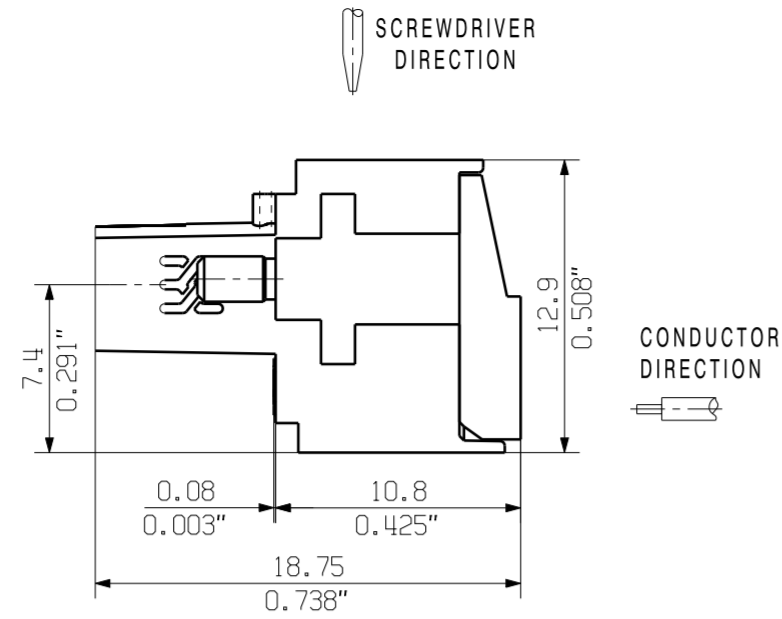
### Graph



### Graph



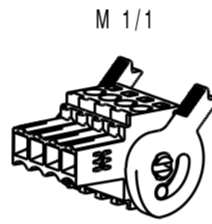
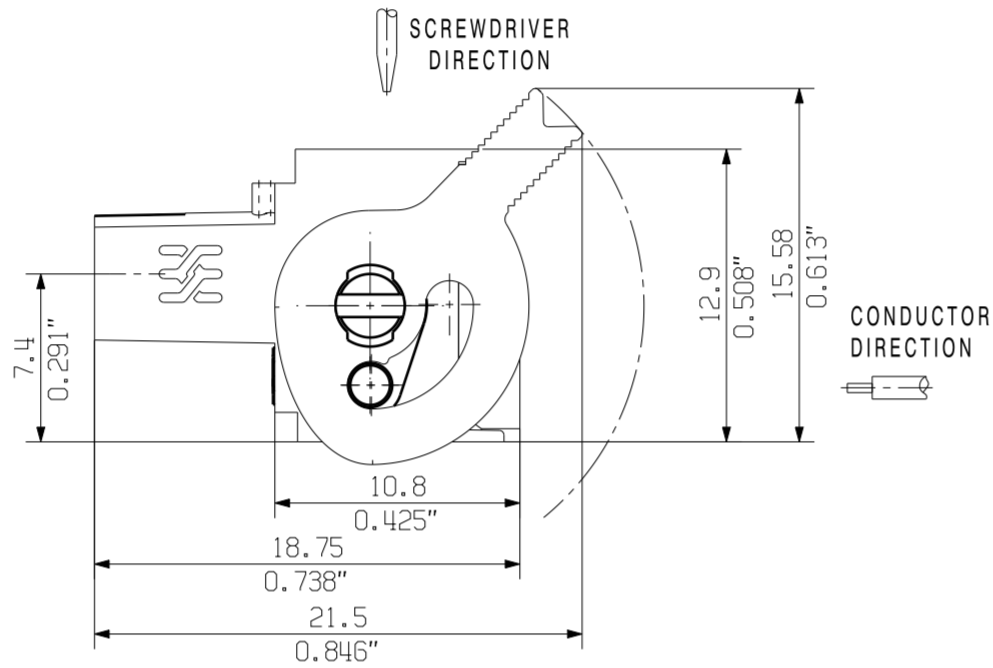
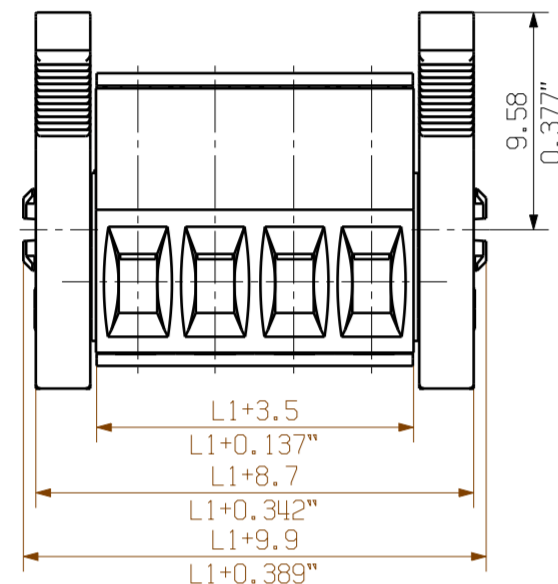
BL 3.50/04/180F



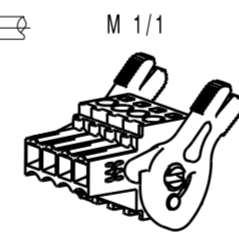
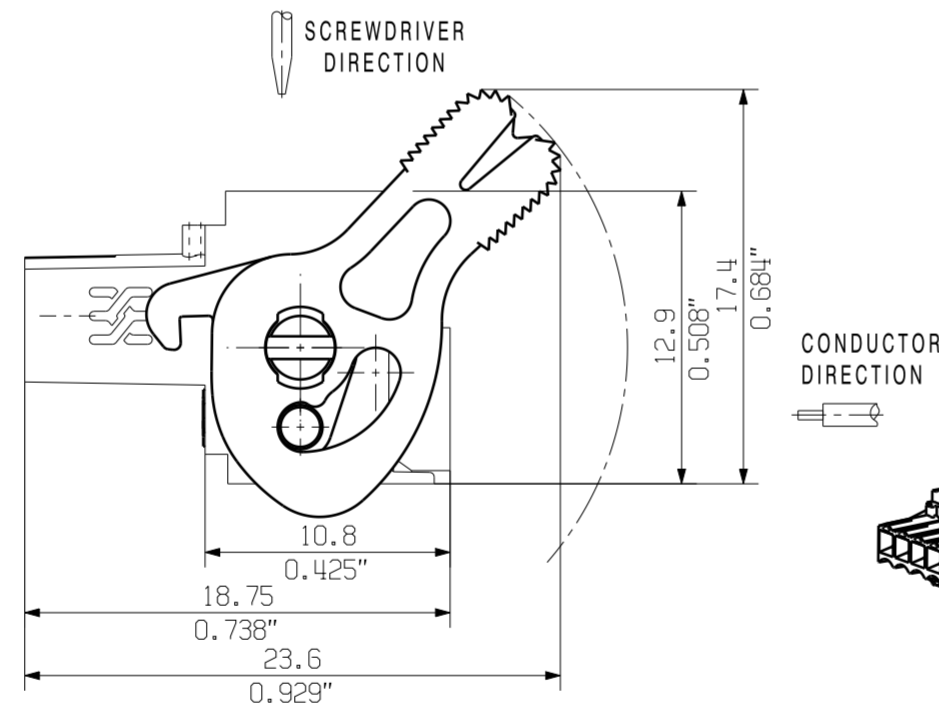
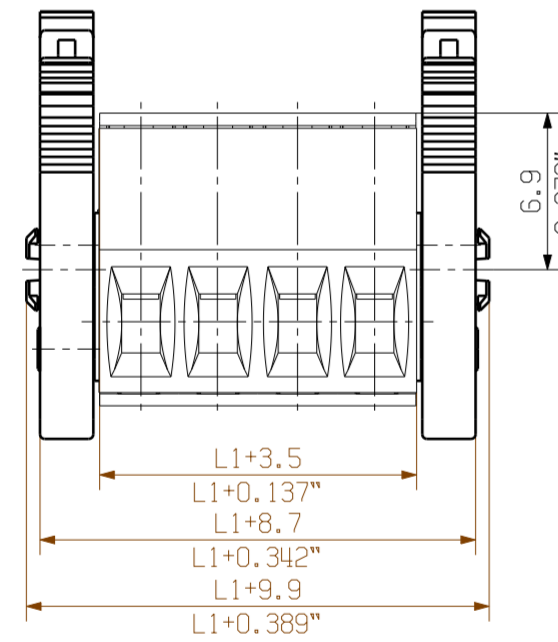
BL 3.50/04/180



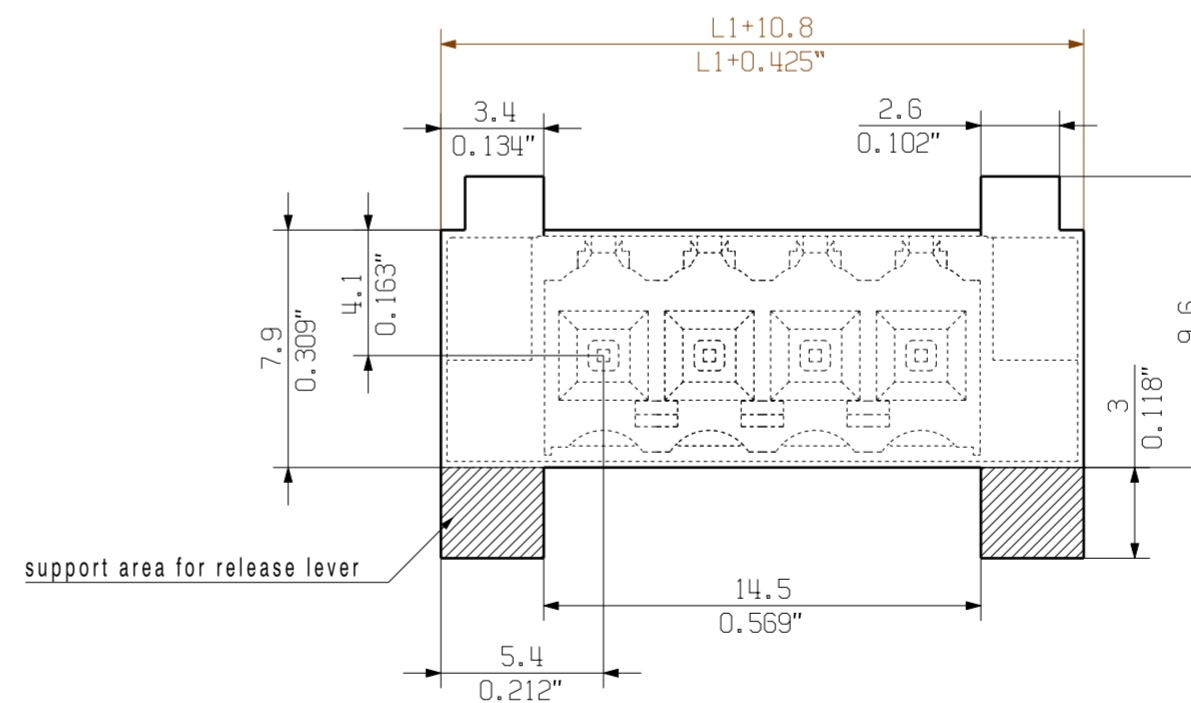
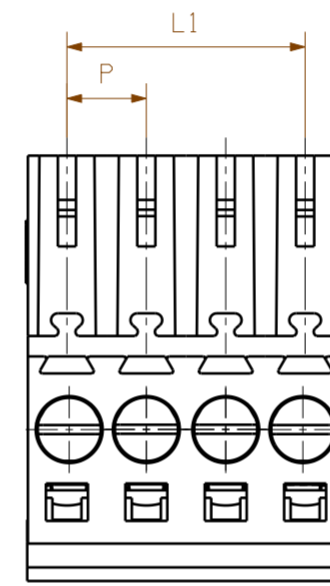
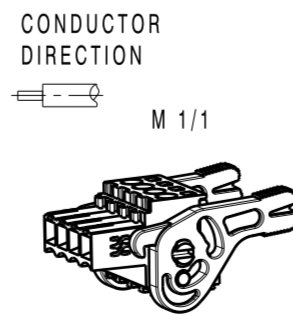
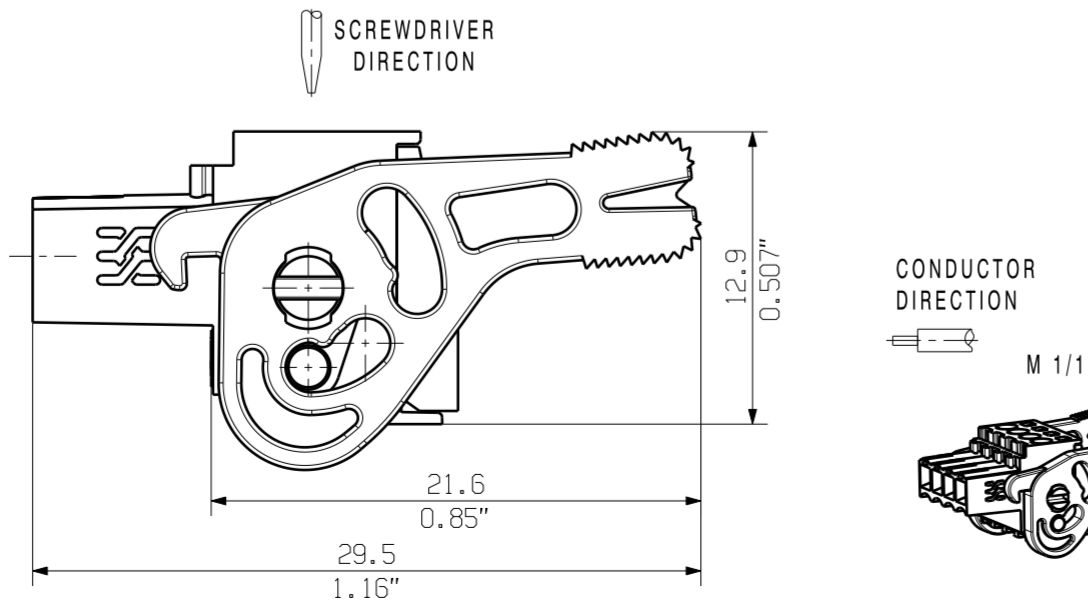
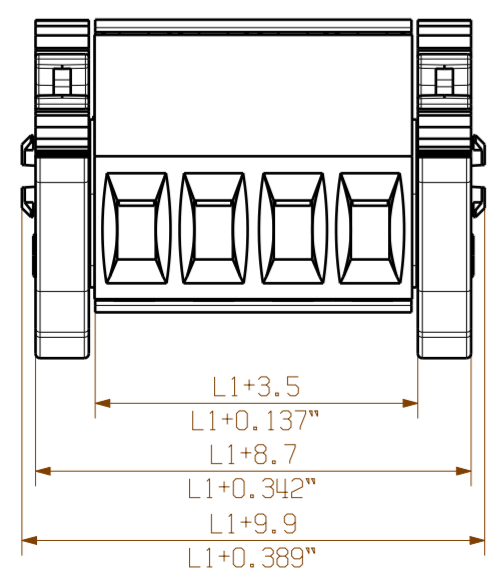
BL 3.50/04/180LH



BL 3.50/04/180LR



BL 3.50/04/180LR REDESIGN



P = 3.50 RASTER PITCH

For the mounting of PCBs, it should be noted that the rated data given in the catalogue relates only to the connection elements. The necessary creepage and clearance paths must be observed in connection with the respective applicant in accordance to VDE 0110. The current-carrying capacity and pitch tolerance is to be determined according to DIN IEC 326 part 3 very fine.

Weidmüller connectors are tested to the DIN VDE 0627 standard, and are valid for its field of application. Provided that the connectors are used to the intended purpose, all requirements with respect to the occurring of electrical, mechanical, thermic and corrosive stress will be satisfied.

|    |               |                   |
|----|---------------|-------------------|
| 24 | 80.5          | 3.169             |
| 23 | 77.0          | 3.032             |
| 22 | 73.5          | 2.894             |
| 21 | 70.0          | 2.756             |
| 20 | 66.5          | 2.618             |
| 19 | 63.0          | 2.480             |
| 18 | 59.5          | 2.343             |
| 17 | 56.0          | 2.205             |
| 16 | 52.5          | 2.067             |
| 15 | 49.0          | 1.929             |
| 14 | 45.5          | 1.791             |
| 13 | 42.0          | 1.654             |
| 12 | 38.5          | 1.516             |
| 11 | 35.0          | 1.378             |
| 10 | 31.5          | 1.240             |
| 9  | 28.0          | 1.102             |
| 8  | 24.5          | 0.965             |
| 7  | 21.0          | 0.827             |
| 6  | 17.5          | 0.689             |
| 5  | 14.0          | 0.551             |
| 4  | 10.5          | 0.413             |
| 3  | 7.0           | 0.276             |
| 2  | 3.5           | 0.138             |
| n  | POLZAHL POLES | L1 [mm] L1 [inch] |

GENERAL TOLERANCE: DIN ISO 2768-m

103300/5  
17.05.18 HELIS\_MA 01

RoHS COMPLIANT

Modification

Date Name

Drawn 02.09.2008 HELIS\_MA

Responsible AMANN\_A

Checked

Approved LANG\_T

Cat.no.: 3 19675 (36)

Sheet 00 of 00 sheets

Issue no. sheets

Product file: BL 3.50

7382

BL 3.50/././180 BUCHSENSTECKER FEMALE PLUG

Prüfung / Verification

ALLGEMEINGÜLTIGE KUNDENZEICHNUNG, AKTUELLER STAND NUR AUF ANFRAGE  
GENERAL CUSTOMER DRAWING, TOPICAL VERSION ONLY IF REQUIRED

The reproduction, distribution and utilization of this document as well as the communication of its contents to others without explicit authorization is prohibited. Offenders will be held liable for the payment of damages. Weidmüller exclusively reserves the right to file for patents, utility models or designs.

© Weidmüller Interface GmbH & Co. KG