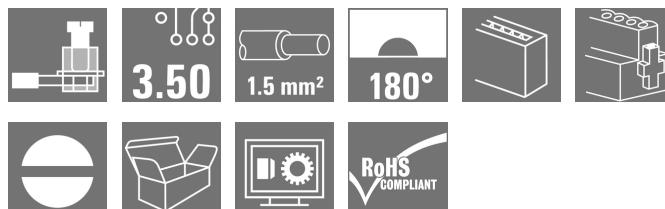


## OMNIMATE Signal - řada BL/SL 3,50 BL 3.50/22/180F SN BK BX

**Weidmüller Interface GmbH & Co. KG**  
Klingenbergstraße 16  
D-32758 Detmold  
Germany  
Fon: +49 5231 14-0  
Fax: +49 5231 14-292083  
www.weidmueller.com

### Obrázek výrobku



Podobné ilustraci

Konektory samice se systémem připojení upínacím třmenem s roztečí 3,50 mm. Mají místo na označení a lze je kódovat.

### Všeobecné objednáací údaje

Typ	BL 3.50/22/180F SN BK BX
Objednáací číslo	<a href="#">1620890000</a>
Verze	Zásuvný konektor PCB plug in, zdířka, 3.50 mm, Počet pólů: 22, 180°, Připojení s upínacím třmenem, Upínací rozsah, max.: 1.5 mm², Box
GTIN (EAN)	4008190164874
Mnž.	18 ks
Údaje výrobku	IEC: 320 V / 17 A / 0.2 - 1.5 mm² UL: 300 V / 10 A / AWG 28 - AWG 14
Balení	Box

## OMNIMATE Signal - řada BL/SL 3,50 BL 3.50/22/180F SN BK BX

**Weidmüller Interface GmbH & Co. KG**  
Klingenbergstraße 16  
D-32758 Detmold  
Germany  
Fon: +49 5231 14-0  
Fax: +49 5231 14-292083  
www.weidmuller.com

## Technické údaje

### Rozměry a váhy

Šířka	84 mm	Šířka (v palcích)	3,307 inch
Výška	13 mm	Výška (v palcích)	0,512 inch
Hloubka	18,5 mm	Hloubka (v palcích)	0,728 inch
Čistá hmotnost	21,25 g		

### Balení

Balení	Box	Délka VPE	70 mm
Šířka VPE	84 mm	Výška VPE	104 mm

### Systémové parametry

Skupina produktů	OMNIMATE Signal - řada BL/SL 3,50	Typ připojení	Připojení v provozu
Metoda připojení vodiče	Připojení s upínacím třmenem	Rozteč v mm (P)	3,5 mm
Rozteč v palcích (P)	0,138 inch	Směr výstupu vodiče	180°
Počet pólů	22	L1 v mm	73,5 mm
L1 v palcích	2,894 inch	Počet řad	1
Množství řady kolíků	1	Jmenovitý průřez	1,5 mm <sup>2</sup>
Ochrana bezpečná proti dotyku dle normy DIN VDE 57 106	Bezpečné před dotykem prstů	Ochrana bezpečná proti dotyku dle normy DIN VDE 0470	IP 20
Může být kódováno	Ano	Délka odizolování	6 mm
Utahovací moment šroubové příruby, min.	0,15 Nm	Utahovací moment šroubové příruby, max.	0,2 Nm
Utahovací moment, min.	0,2 Nm	Utahovací moment, max.	0,25 Nm
Svěrný šroub	M 2	Hrot šroubováku	0,4 x 2,5
Standard hrotu šroubováku	DIN 5264	Cykly zapojování	25
Zásuvná síla / pól, max.	7 N	Tažná síla / pól, max.	5 N

### Údaje o materiálu

Izolační materiál	PBT	Barevný	Černá
Barevný graf (podobně)	RAL 9011	Skupina izolačního materiálu	IIIa
CTI	≥ 200	Izolační síla	≥ 10 <sup>8</sup> Ω
Klasifikace hořlavosti UL 94	V-0	GWFI	960 °C
Materiál kontaktu	Slitina mědi	Povrch kontaktu	pocínované
Struktura vrstev kontaktu konektoru	4-8 μm Sn žárově pocínované	Skladovací teplota, min.	-25 °C
Skladovací teplota, max.	55 °C	Max. relativní vlhkost během skladování	80 %
Provozní teplota, min.	-50 °C	Provozní teplota, max.	100 °C
Teplotní rozsah, instalace, min.	-30 °C	Teplotní rozsah, instalace, max.	100 °C

### Vodiče vhodné k připojení

Upínací rozsah, min.	0,08 mm <sup>2</sup>
Upínací rozsah, max.	1,5 mm <sup>2</sup>
Průřez propojení AWG, min.	AWG 28
Průřez propojení AWG, max.	AWG 14
Pevné, min. H05(07) V-U	0,2 mm <sup>2</sup>
Pevné, max. H05(07) V-U	1,5 mm <sup>2</sup>
Pružné, min. H05(07) V-K	0,2 mm <sup>2</sup>
Pružné, max. H05(07) V-K	1,5 mm <sup>2</sup>
dutinkou s plastovým límcem, , DIN 46228 pt 4, min.	0,2 mm <sup>2</sup>

Datum vytvoření 17. července 2019 13:23:33 CEST

## OMNIMATE Signal - řada BL/SL 3,50 BL 3.50/22/180F SN BK BX

**Weidmüller Interface GmbH & Co. KG**  
Klingenbergstraße 16  
D-32758 Detmold  
Germany  
Fon: +49 5231 14-0  
Fax: +49 5231 14-292083  
www.weidmueller.com

### Technické údaje

dutinkou s plastovým límcem, DIN 46228 pt 4, max.	1,5 mm <sup>2</sup>		
s vodičem a dutinkou, DIN 46228 pt 1, min.	0,2 mm <sup>2</sup>		
s vodičem a dutinkou, DIN 46228 pt 1, max.	1,5 mm <sup>2</sup>		
Zasuňte měřič v souladu s EN 60999 a x b; ø	2,4 mm x 1,5 mm		
Upínatelný vodič	Průřez připojení vodiče	Typ	zapojeno tenkým vodičem
		jmen.	0,5 mm <sup>2</sup>
AEH	Průřez připojení vodiče	Délka odizolování	jmen. 8 mm
		Délka odizolování	jmen. 6 mm
AEH	Průřez připojení vodiče	Typ	zapojeno tenkým vodičem
		jmen.	0,75 mm <sup>2</sup>
AEH	Průřez připojení vodiče	Délka odizolování	jmen. 8 mm
		Délka odizolování	jmen. 6 mm
AEH	Průřez připojení vodiče	Typ	zapojeno tenkým vodičem
		jmen.	1 mm <sup>2</sup>
AEH	Průřez připojení vodiče	Délka odizolování	jmen. 8 mm
		Délka odizolování	jmen. 6 mm
AEH	Průřez připojení vodiče	Typ	zapojeno tenkým vodičem
		jmen.	0,25 mm <sup>2</sup>
AEH	Průřez připojení vodiče	Délka odizolování	jmen. 8 mm
		Délka odizolování	jmen. 5 mm
AEH	Průřez připojení vodiče	Typ	zapojeno tenkým vodičem
		jmen.	0,34 mm <sup>2</sup>
AEH	Průřez připojení vodiče	Délka odizolování	jmen. 8 mm
		Délka odizolování	jmen. 8 mm
Referenční text	The outside diameter of the plastic collar should not be larger than the pitch (P).		
Max. upínací rozsah	1,5 mm <sup>2</sup>		

### Jmenovité údaje podle IEC

testováno podle normy	IEC 60664-1, IEC 61984	Jmenovitý proud, min. počet pólů (Tu=20 °C)	17 A
Jmenovitý proud, max. počet pólů (Tu=20 °C)	12 A	Jmenovitý proud, min. počet pólů (Tu=40 °C)	14,5 A
Jmenovitý proud, max. počet pólů (Tu=40 °C)	10 A	Jmenovité napětí pro třídu přepětí / stupeň znečištění II/2	320 V
Jmenovité napětí pro třídu přepětí / stupeň znečištění III/2	160 V	Jmenovité napětí pro třídu přepětí / stupeň znečištění III/3	160 V
Jmenovité impulzní napětí pro třídu přepětí / stupeň znečištění II/2	2,5 kV	Jmenovité impulzní napětí pro třídu přepětí / stupeň znečištění III/2	2,5 kV
Jmenovité impulzní napětí pro třídu přepětí / stupeň znečištění III/3	2,5 kV	Krátkodobý odpor proti zkratovému proudu	3 x 1 s se 100 A

## OMNIMATE Signal - řada BL/SL 3,50 BL 3.50/22/180F SN BK BX

**Weidmüller Interface GmbH & Co. KG**  
Klingenbergstraße 16  
D-32758 Detmold  
Germany  
Fon: +49 5231 14-0  
Fax: +49 5231 14-292083  
www.weidmueller.com

## Technické údaje

### Jmenovité údaje podle CSA

Institut (CSA)



Č. osvědčení (CSA)

154685-1318353

Jmenovité napětí (aplikační skupina B / CSA)	300 V
Jmenovitý proud (aplikační skupina B / CSA)	10 A
Průřez vodiče AWG, min.	AWG 28
Odkaz na hodnoty pro schválení	Specifikace jsou maximální hodnoty, podrobnosti viz příslušná certifikace.

Jmenovité napětí (aplikační skupina D / CSA)	300 V
Jmenovitý proud (aplikační skupina D / CSA)	10 A
Průřez vodiče AWG, max.	AWG 14

### Jmenovité údaje podle UL 1059

Institut (UR)



Č. osvědčení (UR)

E60693

Jmenovité napětí (aplikační skupina B / UL 1059)	300 V
Jmenovitý proud (aplikační skupina B / UL 1059)	10 A
Průřez vodiče, AWG, min.	AWG 28
Odkaz na hodnoty pro schválení	Specifikace jsou maximální hodnoty, podrobnosti viz příslušná certifikace.

Jmenovité napětí (aplikační skupina D / UL 1059)	300 V
Jmenovitý proud (aplikační skupina D / UL 1059)	10 A
Průřez vodiče, AWG, max.	AWG 14

### Klasifikace

ETIM 3.0	EC001284	ETIM 4.0	EC002637
ETIM 5.0	EC002637	ETIM 6.0	EC002638
UNSPSC	30-21-18-10	eClass 5.1	27-26-07-04
eClass 6.2	27-26-07-04	eClass 7.1	27-44-04-02
eClass 8.1	27-44-04-02	eClass 9,1	27-44-03-09
eClass 9.0	27-44-03-09		

## OMNIMATE Signal - řada BL/SL 3,50 BL 3.50/22/180F SN BK BX

**Weidmüller Interface GmbH & Co. KG**  
Klingenbergstraße 16  
D-32758 Detmold  
Germany  
Fon: +49 5231 14-0  
Fax: +49 5231 14-292083  
www.weidmueller.com

## Technické údaje

### Poznámky

Poznámky	<ul style="list-style-type: none"><li>• Další barvy na vyžádání</li><li>• Pozlacené povrchy kontaktů na vyžádání</li><li>• Jmenovitý proud související se jmenovitým průřezem a min. počtem pólů.</li><li>• Max. vnější průměr vodiče: 2,9 mm</li><li>• Dutinka bez plastového límce podle normy DIN 46228/1</li><li>• Dutinka s plastovým límcem podle normy DIN 46228/4</li><li>• P na nákrese = rozteč</li><li>• Jmenovité údaje se vztahují pouze k samotné komponentě. Vzdálenosti odstupů a povrchových svodů mezi jednotlivými komponentami musí být navrženy v souladu s normou příslušné aplikace.</li></ul>
IPC shoda	Shoda: Produkty jsou vyvíjeny, vyráběny a dodávány v souladu s mezinárodními uznávanými standardy a normami a splňují zajištěné vlastnosti uvedené v datovém listu, respektive splňují dekorativní vlastnosti v souladu s IPC-A-610 „Třída 2“. Další nároky na produkty je možné vyhodnotit na požádání.

### Osvědčení

Schválení



ROHS

Shoda

### Soubory ke stažení

Brožura/Katalog	<a href="#">FL DRIVES EN</a> <a href="#">MB DEVICE MANUF. EN</a> <a href="#">FL DRIVES DE</a> <a href="#">CAT 2 PORTFOLIOGUIDE EN</a> <a href="#">FL BUILDING SAFETY EN</a> <a href="#">FL APPL LED LIGHTING EN</a> <a href="#">FLIndustr.CONTROLS EN</a> <a href="#">FL MACHINE SAFETY EN</a> <a href="#">FL HEATING ELECTR EN</a> <a href="#">FL APPL INVERTER EN</a> <a href="#">FL_BASE_STATION_EN</a> <a href="#">FL ELEVATOR EN</a> <a href="#">FL POWER SUPPLY EN</a> <a href="#">FL 72H SAMPLE SER EN</a> <a href="#">PO OMNIMATE EN</a>
-----------------	--

Osvědčení/Certifikát/Prohlášení o shodě [Declaration of the Manufacturer](#)

Technické údaje [EPLAN, WSCAD](#)

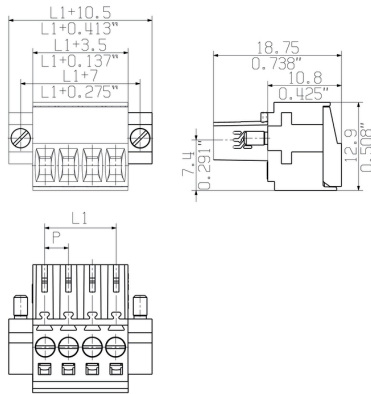
Technické údaje [STEP](#)

## OMNIMATE Signal - řada BL/SL 3,50 BL 3.50/22/180F SN BK BX

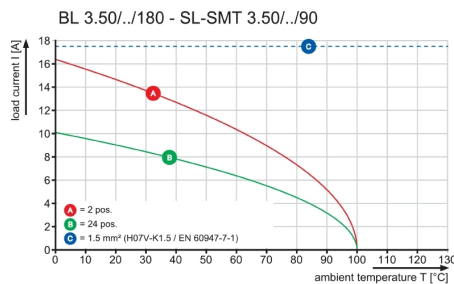
**Weidmüller Interface GmbH & Co. KG**  
 Klingenbergstraße 16  
 D-32758 Detmold  
 Germany  
 Fon: +49 5231 14-0  
 Fax: +49 5231 14-292083  
 www.weidmueller.com

## Nákresy

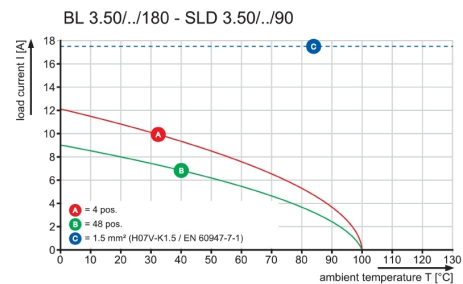
### Dimensional drawing



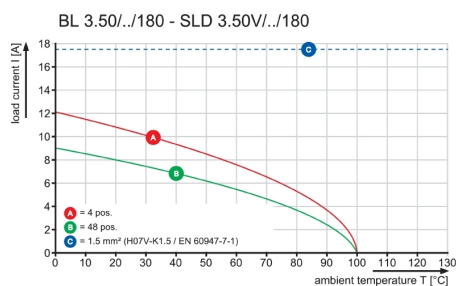
### Graph



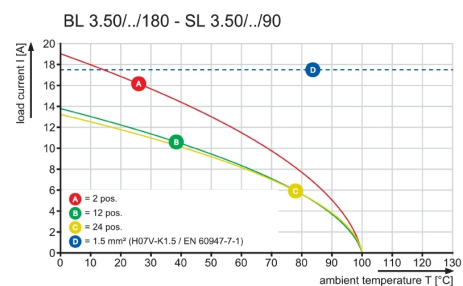
### Graph



### Graph



### Graph



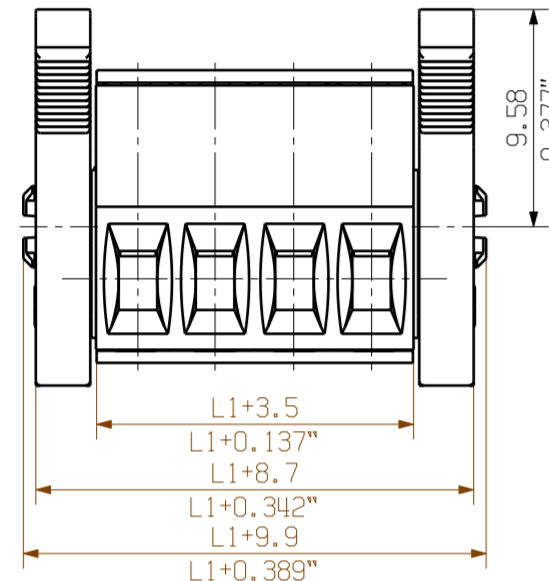
BL 3.50/04/180F



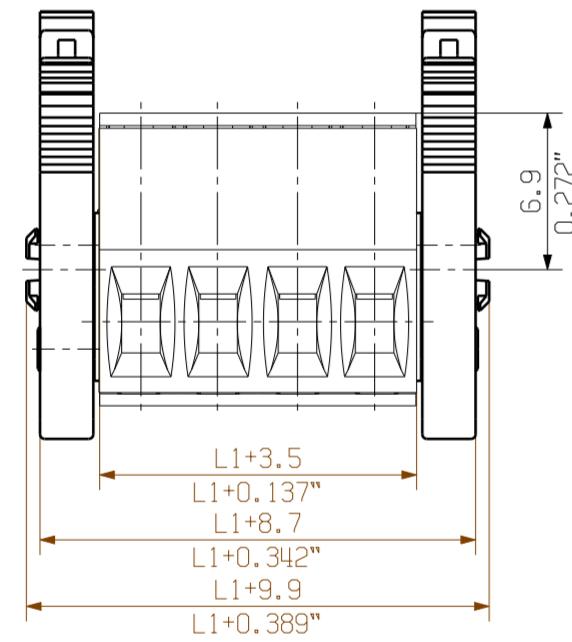
BL 3.50/04/180



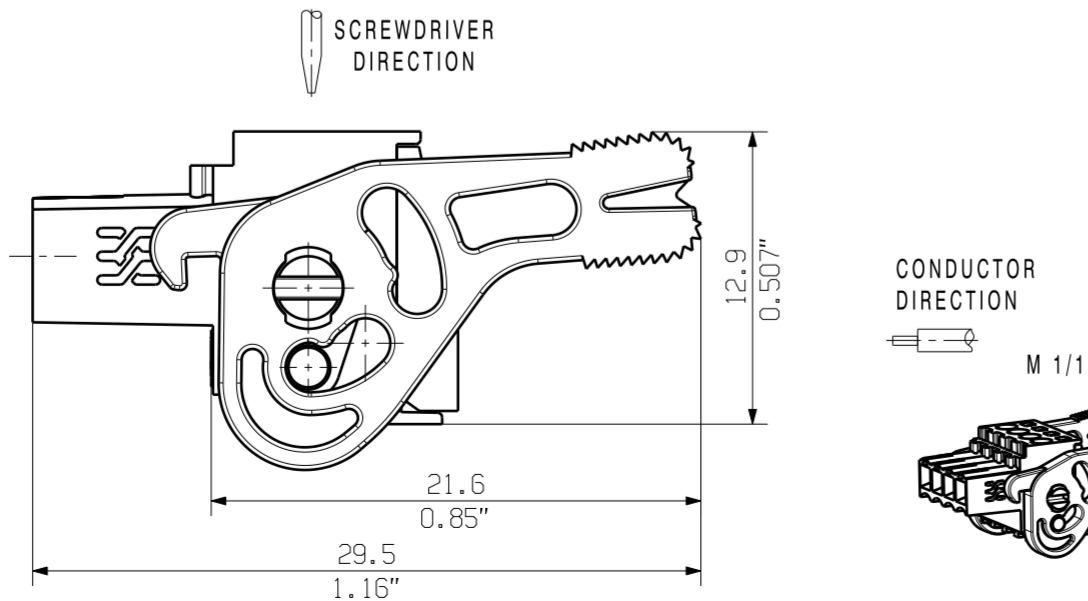
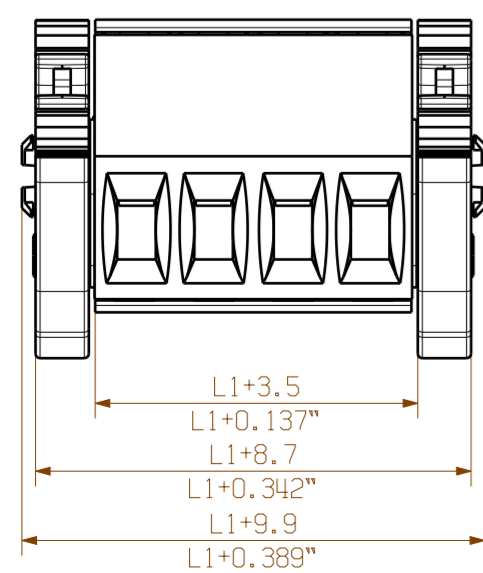
BL 3.50/04/180LH



BL 3.50/04/180LR



BL 3.50/04/180LR REDESIGN



MIN. FRONT PLATE CUT-OUT

P = 3.50 RASTER PITCH

For the mounting of PCBs, it should be noted that the rated data given in the catalogue relates only to the connection elements. The necessary creepage and clearance paths must be observed in connection with the respective applicant in accordance to VDE 0110. The current-carrying capacity and pitch tolerance is to be determined according to DIN IEC 326 part 3 very fine.

Weidmüller connectors are tested to the DIN VDE 0627 standard, and are valid for its field of application. Provided that the connectors are used to the intended purpose, all requirements with respect to the occurring of electrical, mechanical, thermic and corrosive stress will be satisfied.

24	80.5	3.169
23	77.0	3.032
22	73.5	2.894
21	70.0	2.756
20	66.5	2.618
19	63.0	2.480
18	59.5	2.343
17	56.0	2.205
16	52.5	2.067
15	49.0	1.929
14	45.5	1.791
13	42.0	1.654
12	38.5	1.516
11	35.0	1.378
10	31.5	1.240
9	28.0	1.102
8	24.5	0.965
7	21.0	0.827
6	17.5	0.689
5	14.0	0.551
4	10.5	0.413
3	7.0	0.276
2	3.5	0.138
n	POLZAHL POLES	L1 [mm] L1 [inch]

ALLGEMEINGUELTIGE KUNDENZEICHNUNG, AKTUELLER STAND NUR AUF ANFRAGE  
GENERAL CUSTOMER DRAWING, TOPICAL VERSION ONLY IF REQUIRED

<b>GENERAL TOLERANCE:</b> DIN ISO 2768-m 	103300/5			Cat.no.:
	17.05.18 HELIS_MA	01		<b>3 19675</b> (36)
	Modification			Sheet 00 of 00 sheets
	Date	Name		
	Drawn	02.09.2008	HELIS_MA	
	Responsible		AMANN_A	
Scale: 5/1	Checked			
Supersedes: .	Approved		LANG_T	
				Product file: BL 3.50

BL 3.50/././180  
BUCHSENSTECKER  
FEMALE PLUG

Prüfung /  
Verification