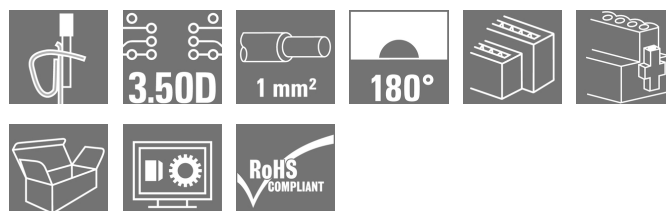


OMNIMATE Signal - B2L/S2L 3,50 - 2řadé B2L 3.50/16/180FQV8 SN BK BX PRT

Weidmüller Interface GmbH & Co. KG
Klingenbergstraße 16
D-32758 Detmold
Germany
Fon: +49 5231 14-0
Fax: +49 5231 14-292083
www.weidmueller.com

Obrázek výrobku



Podobné ilustraci

Konektor samice s integrovaným propojením a bez potišť, pro nepřetržité vedení potenciálu při plné proudové zatížitelnosti s maximálním průřezem kabelu. Propojka je umístěna svisle mezi póly řad přímo nad sebou. Vodičové připojení se systémem s svorkou s tažnou pružinou, s rovným směrem vývodu a roztečí 3,5 mm. Příruba a uvolňovací páčka k dispozici. Baleno v kartonové krabici.

Všeobecné objednací údaje

Typ	B2L 3.50/16/180FQV8 SN BK BX PRT
Objednací číslo	1944720000
Verze	Zásuvný konektor PCB plug in, zdířka, 3.50 mm, Počet pólů: 16, 180°, Připojení s kotevní svorkou, Upínací rozsah, max. : 1 mm², Box
GTIN (EAN)	4032248619658
Mnž.	54 ks
Údaje výrobku	IEC: 200 V / 10.6 A / 0.2 - 1 mm² UL: 150 V / 7 A / AWG 28 - AWG 18
Balení	Box

OMNIMATE Signal - B2L/S2L 3,50 - 2řadé B2L 3.50/16/180FQV8 SN BK BX PRT

Weidmüller Interface GmbH & Co. KG
Klingenbergstraße 16
D-32758 Detmold
Germany
Fon: +49 5231 14-0
Fax: +49 5231 14-292083
www.weidmuller.com

Technické údaje

Rozměry a váhy

Šířka	34,8 mm	Šířka (v palcích)	1,37 inch
Výška	15,7 mm	Výška (v palcích)	0,618 inch
Hloubka	20,6 mm	Hloubka (v palcích)	0,811 inch
Čistá hmotnost	7,888 g		

Balení

Balení	Box	Délka VPE	30 mm
Šířka VPE	135 mm	Výška VPE	350 mm

Systémové parametry

Skupina produktů	OMNIMATE Signal - B2L/S2L 3,50 - 2řadé	Typ připojení	Připojení v provozu
Metoda připojení vodiče	Připojení s kotevní svorkou	Rozteč v mm (P)	3,5 mm
Rozteč v palcích (P)	0,138 inch	Směr výstupu vodiče	180°
Počet pólů	16	L1 v mm	24,5 mm
L1 v palcích	0,965 inch	Počet řad	1
Množství řady kolíků	2	Jmenovitý průřez	1 mm ²
Ochrana bezpečná proti dotyku dle normy DIN VDE 57 106	Bezpečné před dotykem prstů	Ochrana bezpečná proti dotyku dle normy DIN VDE 0470	IP 20
Může být kódováno	Ano	Délka odizolování	7 mm
Utahovací moment šroubové příruby, min.	0,2 Nm	Utahovací moment šroubové příruby, max.	0,25 Nm
Hrot šroubováku	0,4 x 2,5	Standard hrotu šroubováku	DIN 5264
Cykly zapojování	25	Zásuvná síla / pól, max.	5 N
Tažná síla / pól, max.	4 N		

Údaje o materiálu

Izolační materiál	PBT	Barevný	Černá
Barevný graf (podobné)	RAL 9011	Skupina izolačního materiálu	IIIa
CTI	≥ 200	Izolační síla	≥ 10 ⁸ Ω
Klasifikace hořlavosti UL 94	V-0	GWFI	960 °C
Materiál kontaktu	Slitina mědi	Povrch kontaktu	pocínované
Skladovací teplota, min.	-25 °C	Skladovací teplota, max.	55 °C
Max. relativní vlhkost během skladování	80 %	Provozní teplota, min.	-50 °C
Provozní teplota, max.	100 °C	Teplotní rozsah, instalace, min.	-30 °C
Teplotní rozsah, instalace, max.	100 °C		

Vodiče vhodné k připojení

Upínací rozsah, min.	0,08 mm ²
Upínací rozsah, max.	1 mm ²
Průřez propojení AWG, min.	AWG 28
Průřez propojení AWG, max.	AWG 18
Pevné, min. H05(07) V-U	0,2 mm ²
Pevné, max. H05(07) V-U	1 mm ²
Pružné, min. H05(07) V-K	0,2 mm ²
Pružné, max. H05(07) V-K	1 mm ²
dutinkou s plastovým límcem, , DIN 46228 pt 4, min.	0,14 mm ²
dutinkou s plastovým límcem, DIN 46228 pt 4, max.	0,34 mm ²

OMNIMATE Signal - B2L/S2L 3,50 - 2řadé B2L 3.50/16/180FQV8 SN BK BX PRT

Weidmüller Interface GmbH & Co. KG
Klingenbergstraße 16
D-32758 Detmold
Germany
Fon: +49 5231 14-0
Fax: +49 5231 14-292083
www.weidmueller.com

Technické údaje

s vodičem a dutinkou, DIN 46228 pt 1, 0,14 mm²
min.

s vodičem a dutinkou, DIN 46228 pt 1, 0,34 mm²
max.

Upínatelný vodič	Průřez připojení vodiče	Typ	zapojeno tenkým vodičem
		jmen.	0,14 mm ²
	Průřez připojení vodiče	Délka odizolování	jmen. 10 mm
		Typ	zapojeno tenkým vodičem
AEH	Průřez připojení vodiče	jmen.	0,25 mm ²
		Délka odizolování	jmen. 10 mm
Referenční text	The outside diameter of the plastic collar should not be larger than the pitch (P).		
Max. upínací rozsah	1 mm ²		

Jmenovité údaje podle IEC

testováno podle normy	IEC 60664-1, IEC 61984	Jmenovitý proud, min. počet pólů (Tu=20 °C)	10,6 A
Jmenovitý proud, max. počet pólů (Tu=20 °C)	8,2 A	Jmenovitý proud, min. počet pólů (Tu=40 °C)	9,1 A
Jmenovitý proud, max. počet pólů (Tu=40 °C)	7 A	Jmenovité napětí pro třídu přepětí / stupeň znečištění II/2	200 V
Jmenovité napětí pro třídu přepětí / stupeň znečištění III/2	160 V	Jmenovité napětí pro třídu přepětí / stupeň znečištění III/3	80 V
Jmenovité impulzní napětí pro třídu přepětí / stupeň znečištění II/2	2,5 kV	Jmenovité impulzní napětí pro třídu přepětí / stupeň znečištění III/2	2,5 kV
Jmenovité impulzní napětí pro třídu přepětí / stupeň znečištění III/3	1,5 kV	Krátkodobý odpor proti zkratovému proudu	3 x 1 s s 77 A

Jmenovité údaje podle CSA

Institut (CSA)		Č. osvědčení (CSA)	200039-1488444
Jmenovité napětí (aplikační skupina B / CSA)	300 V	Jmenovitý proud (aplikační skupina B / CSA)	7 A
Průřez vodiče AWG, min.	AWG 28	Průřez vodiče AWG, max.	AWG 18
Odkaz na hodnoty pro schválení	Specifikace jsou maximální hodnoty, podrobnosti viz příslušná certifikace.		

Jmenovité údaje podle UL 1059

Institut (UR)		Č. osvědčení (UR)	E60693
Jmenovité napětí (aplikační skupina B / UL 1059)	150 V	Jmenovité napětí (aplikační skupina C / UL 1059)	50 V
Jmenovitý proud (aplikační skupina B / UL 1059)	7 A	Jmenovitý proud (aplikační skupina C / UL 1059)	7 A
Průřez vodiče, AWG, min.	AWG 28	Průřez vodiče, AWG, max.	AWG 18
Odkaz na hodnoty pro schválení	Specifikace jsou maximální hodnoty, podrobnosti viz příslušná certifikace.		

**OMNIMATE Signal - B2L/S2L 3,50 - 2řadé
B2L 3.50/16/180FQV8 SN BK BX PRT**

Weidmüller Interface GmbH & Co. KG
 Klingenbergstraße 16
 D-32758 Detmold
 Germany
 Fon: +49 5231 14-0
 Fax: +49 5231 14-292083
 www.weidmueller.com

Technické údaje**Klasifikace**

ETIM 4.0	EC002637	ETIM 5.0	EC002637
ETIM 6.0	EC002638	UNSPSC	30-21-18-10
eClass 5.1	27-26-07-04	eClass 6.2	27-26-07-04
eClass 7.1	27-44-04-02	eClass 8.1	27-44-04-02
eClass 9,1	27-44-03-09	eClass 9.0	27-44-03-09

Poznámky

Poznámky	<ul style="list-style-type: none"> • Další barvy na vyžádání • Pozlacené povrchy kontaktů na vyžádání • Jmenovitý proud související se jmenovitým průřezem a min. počtem pólů. • Dutinka s plastovým límcem podle normy DIN 46228/4 • Dutinka bez plastového límce podle normy DIN 46228/1 • P na nákresu = rozteč • Doporučujeme krimpované dutinky tvaru A pomocí krimpovacího nářadí PZ 6/5 (objednací číslo 9011460000) pro větší průřezy. • Jmenovité údaje se vztahují pouze k samotné komponentě. Vzdálenosti odstupů a povrchových svodů mezi jednotlivými komponentami musí být navrženy v souladu s normou příslušné aplikace.
IPC shoda	Shoda: Produkty jsou vyvíjeny, vyráběny a dodávány v souladu s mezinárodními uznávanými standardy a normami a splňují zajištěné vlastnosti uvedené v datovém listu, respektive splňují dekorativní vlastnosti v souladu s IPC-A-610 „Třída 2“. Další nároky na produkty je možné vyhodnotit na požádání.

Osvědčení

Schválení



ROHS

Shoda

Soubory ke stažení

Brožura/Katalog

[FL DRIVES EN](#)
[MB DEVICE MANUF. EN](#)
[FL DRIVES DE](#)
[CAT 2 PORTFOLIOGUIDE EN](#)
[FL BUILDING SAFETY EN](#)
[FL APPL LED LIGHTING EN](#)
[FL INDUSTR.CONTROLS EN](#)
[FL MACHINE SAFETY EN](#)
[FL HEATING ELECTR EN](#)
[FL APPL INVERTER EN](#)
[FL_BASE_STATION EN](#)
[FL ELEVATOR EN](#)
[FL POWER SUPPLY EN](#)
[FL 72H SAMPLE SER EN](#)
[PO OMNIMATE EN](#)

Osvědčení/Certifikát/Prohlášení o shodě [Declaration of the Manufacturer](#)

Technické údaje

[EPLAN, WSCAD](#)

Technické údaje

[STEP](#)

Datum vytvoření 17. července 2019 13:37:27 CEST

Stav katalogu 07.06.2019 / Vyhrazujeme si právo na technické změny.

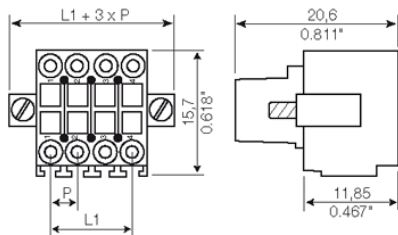
4

OMNIMATE Signal - B2L/S2L 3,50 - 2řadé B2L 3.50/16/180FQV8 SN BK BX PRT

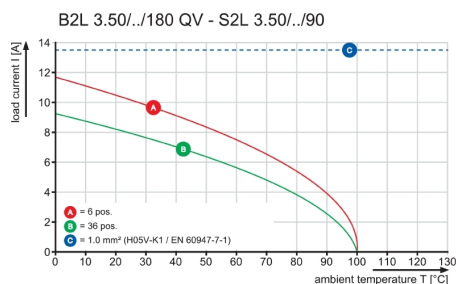
Weidmüller Interface GmbH & Co. KG
 Klingenbergstraße 16
 D-32758 Detmold
 Germany
 Fon: +49 5231 14-0
 Fax: +49 5231 14-292083
 www.weidmueller.com

Nákresy

Dimensional drawing

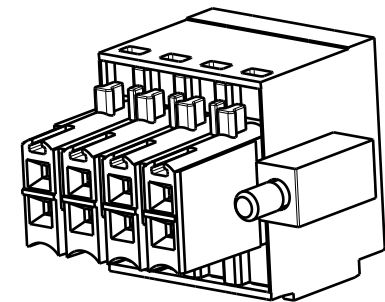
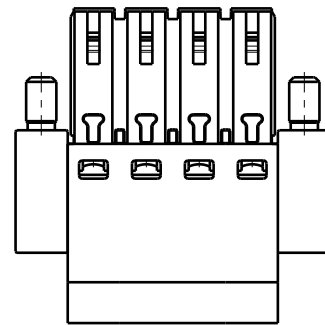
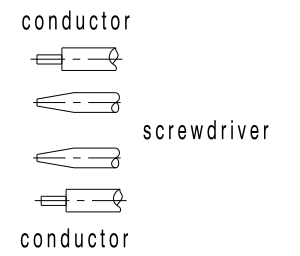
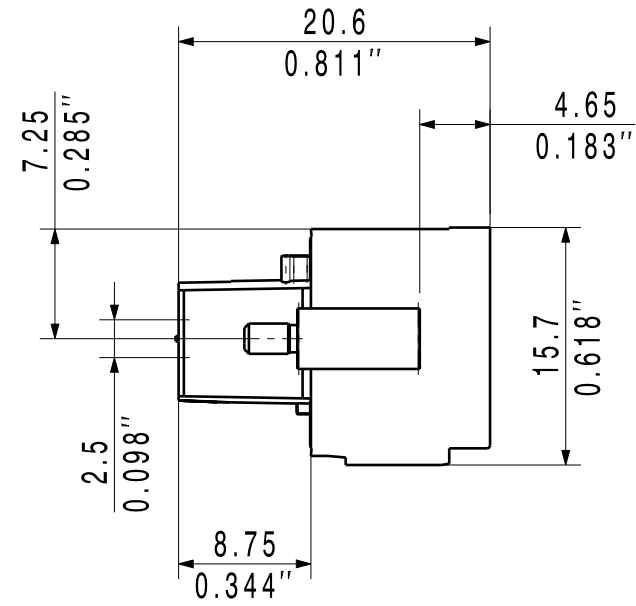
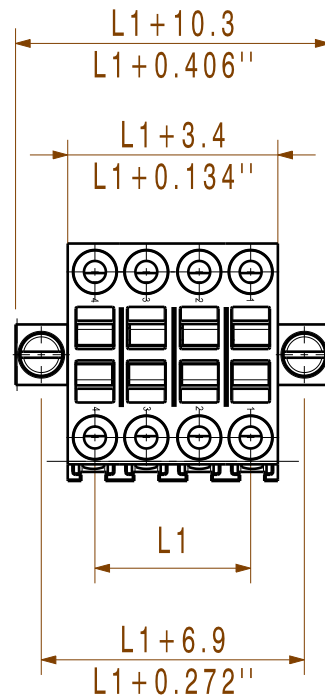


Graph



The reproduction, distribution and utilization of this document as well as the communication of its contents to others without explicit authorization is prohibited. Offenders will be held liable for the payment of damages. Weidmüller exclusively reserves the right to file for patents, utility models or designs.

© Weidmüller Interface GmbH & Co. KG



36	2,345	59,50
34	2,207	56,00
32	2,069	52,50
30	1,931	49,00
28	1,793	45,50
26	1,655	42,00
24	1,517	38,50
22	1,379	35,00
20	1,241	31,50
18	1,103	28,00
16	0,965	24,50
14	0,827	21,00
12	0,689	17,50
10	0,551	14,00
8	0,413	10,50
6	0,275	7,00
n	L1[inch]	L1 [mm]

shown: B2L 3.5/08F QV4 BED

For the mounting of PCBs, it should be noted that the rated data given in the catalogue relates only to the connection elements. The necessary creepage and clearance paths must be observed in connection with the respective applicant in accordance to VDE 0110. The current-carrying capacity and pitch tolerance is to be determined according to DIN IEC 326 part 3 very fine.

Weidmüller connectors are tested to the DIN VDE 0627 standard, and are valid for its field of application. Provided that the connectors are used to the intended purpose, all requirements with respect to the occurring of electrical, mechanical, thermic and corrosive stress will be satisfied.

GENERAL TOLERANCE: DIN ISO 2768-mK 	87939/5 03.05.16 HELIS_MA 01			Cat.no.: .	
	Modification			3 39691 02 Drawing no. Issue no.	
	Drawn	02.07.2007	NICKOL_M	B2L 3.50/.../...PRT BUCHSENLEISTE SOCKET BLOCK	
	Responsible		AMANN_A		
	Checked	13.05.2016	HELIS_MA		
Scale: 2:1	Approved		HECKERT_M	Product file: B2L QV	7367
Supersedes: .	Sheet 00 of 00 sheets				