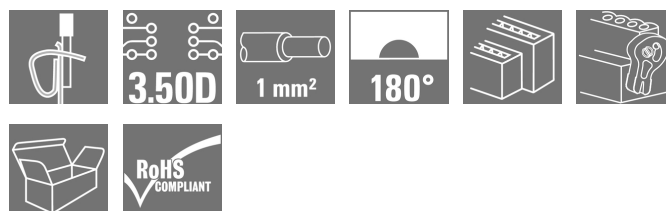


**OMNIMATE Signal - B2L/S2L 3,50 - 2řadé
B2L 3.50/36/180LH SN BK BX SO**

Weidmüller Interface GmbH & Co. KG
 Klingenbergstraße 16
 D-32758 Detmold
 Germany
 Fon: +49 5231 14-0
 Fax: +49 5231 14-292083
 www.weidmueller.com

Obrázek výrobku

Podobné ilustraci

Konektory samice se systémem připojení svorkou s tažnou pružinou umožňují rychlou a snadnou elektroinstalaci. Tyto konektory samice lze instalovat vedle sebe a mají tudíž vyšší hustotu připojení. Odpojovací páčka zjednodušuje odpojení ve stísněných prostorech. Konektory samice poskytují prostor na označení a lze je kódovat.

Všeobecné objednávací údaje

| | |
|-------------------|--|
| Typ | B2L 3.50/36/180LH SN BK BX SO |
| Objednávací číslo | 1309520000 |
| Verze | Zásuvný konektor PCB plug in, zdířka, 3.50 mm, Počet pólů: 36, 180°, Připojení s kotevní svorkou, Upínací rozsah, max. : 1 mm ² , Box |
| GTIN (EAN) | 4050118111873 |
| Mnž. | 24 ks |
| Údaje výrobku | IEC: 250 V / 10.3 A / 0.2 - 1 mm ² UL: 300 V / 10 A / AWG 28 - AWG 16 |
| Balení | Box |

OMNIMATE Signal - B2L/S2L 3,50 - 2řadé B2L 3.50/36/180LH SN BK BX SO

Weidmüller Interface GmbH & Co. KG
Klingenbergstraße 16
D-32758 Detmold
Germany
Fon: +49 5231 14-0
Fax: +49 5231 14-292083
www.weidmuller.com

Technické údaje

Rozměry a váhy

| | | | |
|----------------|---------|---------------------|------------|
| Šířka | 69,3 mm | Šířka (v palcích) | 2,728 inch |
| Výška | 15,7 mm | Výška (v palcích) | 0,618 inch |
| Hloubka | 20,6 mm | Hloubka (v palcích) | 0,811 inch |
| Čistá hmotnost | 22,21 g | | |

Balení

| | | | |
|-----------|--------|-----------|--------|
| Balení | Box | Délka VPE | 25 mm |
| Šířka VPE | 135 mm | Výška VPE | 350 mm |

Systémové parametry

| | | | |
|--|--|--|---------------------|
| Skupina produktů | OMNIMATE Signal - B2L/S2L 3,50 - 2řadé | Typ připojení | Připojení v provozu |
| Metoda připojení vodiče | Připojení s kotevní svorkou | Rozteč v mm (P) | 3,5 mm |
| Rozteč v palcích (P) | 0,138 inch | Směr výstupu vodiče | 180° |
| Počet pólů | 36 | L1 v mm | 59,5 mm |
| L1 v palcích | 2,343 inch | Počet řad | 1 |
| Množství řady kolíků | 2 | Jmenovitý průřez | 1 mm ² |
| Ochrana bezpečná proti dotyku dle normy DIN VDE 57 106 | Bezpečné před dotykem prstů | Ochrana bezpečná proti dotyku dle normy DIN VDE 0470 | IP 20 |
| Může být kódováno | Ano | Délka odizolování | 7 mm |
| Hrot šroubováku | 0,4 x 2,5 | Standard hrotu šroubováku | DIN 5264 |
| Cykly zapojování | 25 | Zásuvná síla / pól, max. | 5 N |
| Tažná síla / pól, max. | 4 N | | |

Údaje o materiálu

| | | | |
|---|--------------|----------------------------------|---------------------|
| Izolační materiál | PBT | Barevný | Černá |
| Barevný graf (podobně) | RAL 9011 | Izolační síla | ≥ 10 ⁸ Ω |
| Klasifikace hořlavosti UL 94 | V-0 | GWFI | 960 °C |
| Materiál kontaktu | Slitina mědi | Povrch kontaktu | pocínované |
| Skladovací teplota, min. | -25 °C | Skladovací teplota, max. | 55 °C |
| Max. relativní vlhkost během skladování | 80 % | Provozní teplota, min. | -50 °C |
| Provozní teplota, max. | 100 °C | Teplotní rozsah, instalace, min. | -30 °C |
| Teplotní rozsah, instalace, max. | 100 °C | | |

Vodiče vhodné k připojení

| | |
|---|----------------------|
| Upínací rozsah, min. | 0,08 mm ² |
| Upínací rozsah, max. | 1 mm ² |
| Průřez propojení AWG, min. | AWG 28 |
| Průřez propojení AWG, max. | AWG 18 |
| Pevné, min. H05(07) V-U | 0,2 mm ² |
| Pevné, max. H05(07) V-U | 1 mm ² |
| Pružné, min. H05(07) V-K | 0,2 mm ² |
| Pružné, max. H05(07) V-K | 1 mm ² |
| dutinkou s plastovým límcem, , DIN 46228 pt 4, min. | 0,14 mm ² |
| dutinkou s plastovým límcem, DIN 46228 pt 4, max. | 0,34 mm ² |
| s vodičem a dutinkou, DIN 46228 pt 1, min. | 0,14 mm ² |
| s vodičem a dutinkou, DIN 46228 pt 1, max. | 0,34 mm ² |

Datum vytvoření 17. července 2019 13:52:02 CEST

OMNIMATE Signal - B2L/S2L 3,50 - 2řadé B2L 3.50/36/180LH SN BK BX SO

Weidmüller Interface GmbH & Co. KG
Klingenbergstraße 16
D-32758 Detmold
Germany
Fon: +49 5231 14-0
Fax: +49 5231 14-292083
www.weidmueller.com


Technické údaje

| | | | |
|---------------------|---|----------------------|-------------------------|
| Upínatelný vodič | Průřez připojení vodiče | Typ | zapojeno tenkým vodičem |
| | | jmen. | 0,14 mm ² |
| | AEH | Délka odizolování | jmen. 10 mm |
| | Průřez připojení vodiče | Typ | zapojeno tenkým vodičem |
| jmen. | | 0,25 mm ² | |
| AEH | | Délka odizolování | jmen. 10 mm |
| Referenční text | The outside diameter of the plastic collar should not be larger than the pitch (P). | | |
| Max. upínací rozsah | 1 mm ² | | |


Jmenovité údaje podle IEC

| | | | |
|---|------------------------|---|----------------|
| testováno podle normy | IEC 60664-1, IEC 61984 | Jmenovitý proud, min. počet pólů (Tu=20 °C) | 10,3 A |
| Jmenovitý proud, max. počet pólů (Tu=20 °C) | 8,7 A | Jmenovitý proud, min. počet pólů (Tu=40 °C) | 8,9 A |
| Jmenovitý proud, max. počet pólů (Tu=40 °C) | 7,4 A | Jmenovité napětí pro třídu přepětí / stupeň znečištění II/2 | 250 V |
| Jmenovité napětí pro třídu přepětí / stupeň znečištění III/2 | 160 V | Jmenovité napětí pro třídu přepětí / stupeň znečištění III/3 | 80 V |
| Jmenovité impulzní napětí pro třídu přepětí / stupeň znečištění II/2 | 2,5 kV | Jmenovité impulzní napětí pro třídu přepětí / stupeň znečištění III/2 | 2,5 kV |
| Jmenovité impulzní napětí pro třídu přepětí / stupeň znečištění III/3 | 2,5 kV | Krátkodobý odpor proti zkratovému proudu | 3 x 1 s s 77 A |

Jmenovité údaje podle CSA

| | | | |
|--|---|---|----------------|
| Institut (CSA) |  | Č. osvědčení (CSA) | 200039-1488444 |
| Jmenovité napětí (aplikační skupina B / CSA) | 300 V | Jmenovitý proud (aplikační skupina B / CSA) | 5 A |
| Průřez vodiče AWG, min. | AWG 28 | Průřez vodiče AWG, max. | AWG 18 |
| Odkaz na hodnoty pro schválení | Specifikace jsou maximální hodnoty, podrobnosti viz příslušná certifikace. | | |

Jmenovité údaje podle UL 1059

| | | | |
|--|---|--|--------|
| Institut (UR) |  | Č. osvědčení (UR) | E60693 |
| Jmenovité napětí (aplikační skupina B / UL 1059) | 300 V | Jmenovité napětí (aplikační skupina C / UL 1059) | 50 V |
| Jmenovitý proud (aplikační skupina B / UL 1059) | 10 A | Jmenovitý proud (aplikační skupina C / UL 1059) | 10 A |
| Průřez vodiče, AWG, min. | AWG 28 | Průřez vodiče, AWG, max. | AWG 16 |
| Odkaz na hodnoty pro schválení | Specifikace jsou maximální hodnoty, podrobnosti viz příslušná certifikace. | | |

**OMNIMATE Signal - B2L/S2L 3,50 - 2řadé
B2L 3.50/36/180LH SN BK BX SO**

Weidmüller Interface GmbH & Co. KG
Klingenbergstraße 16
D-32758 Detmold
Germany
Fon: +49 5231 14-0
Fax: +49 5231 14-292083
www.weidmueller.com

Technické údaje**Klasifikace**

| | | | |
|------------|-------------|------------|-------------|
| ETIM 4.0 | EC002637 | ETIM 5.0 | EC002637 |
| ETIM 6.0 | EC002638 | eClass 6.2 | 27-26-07-04 |
| eClass 7.1 | 27-44-04-02 | eClass 8.1 | 27-44-04-02 |
| eClass 9,1 | 27-44-03-09 | eClass 9.0 | 27-44-03-09 |

Poznámky

Poznámky

IPC shoda

Shoda: Produkty jsou vyvíjeny, vyráběny a dodávány v souladu s mezinárodními uznávanými standardy a normami a splňují zajištěné vlastnosti uvedené v datovém listu, respektive splňují dekorativní vlastnosti v souladu s IPC-A-610 „Třída 2“. Další nároky na produkty je možné vyhodnotit na požádání.

Osvědčení

Schválení



ROHS

Shoda

Soubory ke stažení

Brožura/Katalog

[FL DRIVES EN](#)
[MB DEVICE MANUF. EN](#)
[FL DRIVES DE](#)
[FL BUILDING SAFETY EN](#)
[FL APPL LED LIGHTING EN](#)
[FL INDUSTR.CONTROLS EN](#)
[FL MACHINE SAFETY EN](#)
[FL HEATING ELECTR EN](#)
[FL APPL INVERTER EN](#)
[FL_BASE_STATION_EN](#)
[FL ELEVATOR EN](#)
[FL POWER SUPPLY EN](#)
[FL 72H SAMPLE SER EN](#)
[PO OMNIMATE EN](#)

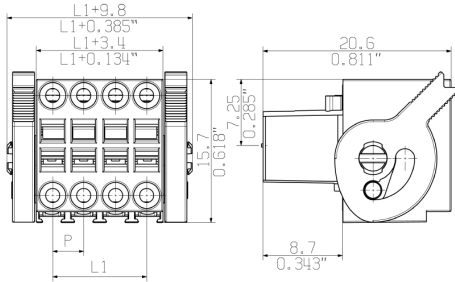
Osvědčení/Certifikát/Prohlášení o shodě [Declaration of the Manufacturer](#)

**OMNIMATE Signal - B2L/S2L 3,50 - 2řadé
B2L 3.50/36/180LH SN BK BX SO**

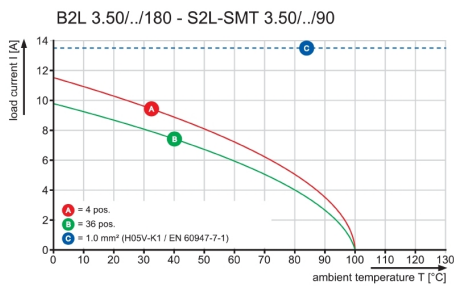
Weidmüller Interface GmbH & Co. KG
Klingenbergstraße 16
D-32758 Detmold
Germany
Fon: +49 5231 14-0
Fax: +49 5231 14-292083
www.weidmueller.com

Nákresy

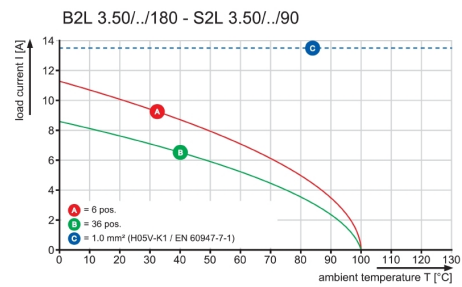
Dimensional drawing



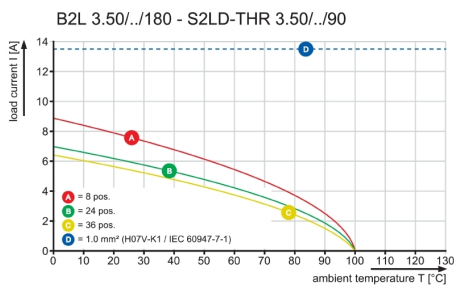
Graph



Graph



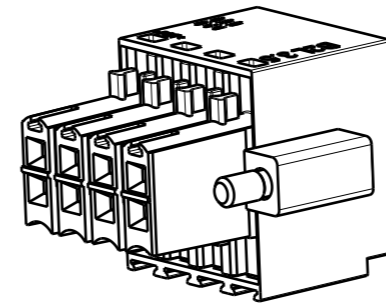
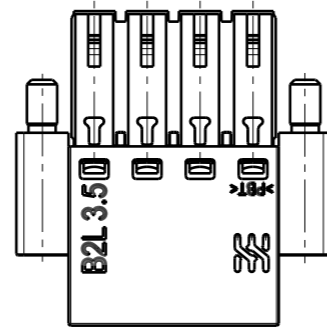
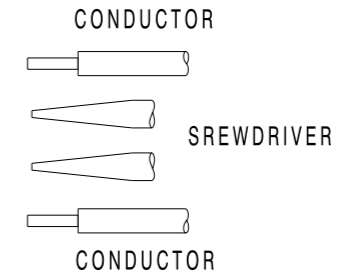
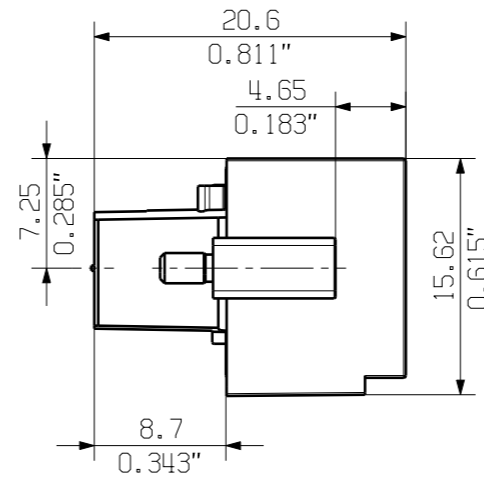
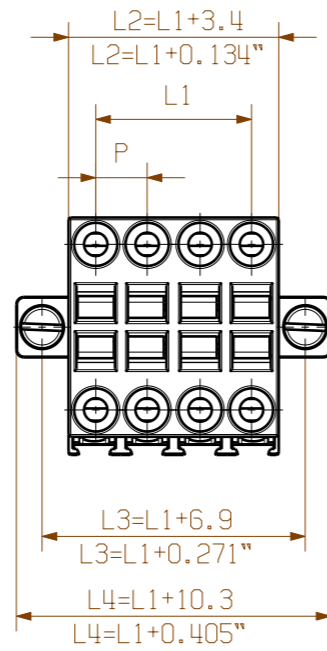
Graph



MASSE OHNE TOLERANZ SIND KEINE PRUEFMASSE
 DIMS. WITHOUT TOLERANCE ARE NOT CONTROL DIMS.

DIE DEUTSCHE VERSION IST VERBINDLICH
 THE GERMAN VERSION IS BINDING

WEITERGABE SOWIE VERVIELFAELTIGUNG DIESES DOKUMENTS, VERWERTUNG UND MITTEILUNG SEINES INHALTS SIND VERBOTEN, SOWEIT NICHT AUSDRUECKLICH GESTATTET.
 ZUWIDERHANDLUNGEN VERPFLICHTEN ZU SCHADENERSATZ. ALLE RECHTE FUER DEN FALL DER PATENT-, GEBRAUCHSMUSTER- ODER GESCHMACKSMUSTEREINTRAGUNG VORBEHALTEN.
 THE REPRODUCTION, DISTRIBUTION AND UTILIZATION OF THIS DOCUMENT AS WELL AS THE COMMUNICATION OF ITS CONTENTS TO OTHERS WITHOUT EXPLICIT AUTHORIZATION IS PROHIBITED.
 OFFENDERS WILL BE HELD LIABLE FOR THE PAYMENT OF DAMAGES. WEIDMUELLER EXCLUSIVELY RESERVES THE RIGHT TO FILE FOR PATENTS, UTILITY MODELS OR DESIGNS.
 © WEIDMUELLER INTERFACE GmbH & Co.KG



| n | L1 | L1[inch] | L2 | L2[inch] | L3 | L3[inch] | L4 | L4[inch] |
|----|------|----------|------|----------|------|----------|------|----------|
| 36 | 59,5 | 2,344 | 62,9 | 2,479 | 66,4 | 2,617 | 69,8 | 2,751 |
| 34 | 56,0 | 2,206 | 59,4 | 2,341 | 62,9 | 2,479 | 66,3 | 2,613 |
| 32 | 52,5 | 2,069 | 55,9 | 2,203 | 59,4 | 2,341 | 62,8 | 2,475 |
| 30 | 49,0 | 1,931 | 52,4 | 2,065 | 55,9 | 2,203 | 59,3 | 2,337 |
| 28 | 45,5 | 1,793 | 48,9 | 1,927 | 52,4 | 2,065 | 55,8 | 2,199 |
| 26 | 42,0 | 1,655 | 45,4 | 1,789 | 48,9 | 1,927 | 52,3 | 2,061 |
| 24 | 38,5 | 1,517 | 41,9 | 1,651 | 45,4 | 1,789 | 48,8 | 1,923 |
| 22 | 35,0 | 1,379 | 38,4 | 1,513 | 41,9 | 1,651 | 45,3 | 1,785 |
| 20 | 31,5 | 1,241 | 34,9 | 1,375 | 38,4 | 1,513 | 41,8 | 1,647 |
| 18 | 28,0 | 1,103 | 31,4 | 1,237 | 34,9 | 1,375 | 38,3 | 1,509 |
| 16 | 24,5 | 0,965 | 27,9 | 1,099 | 31,4 | 1,237 | 34,8 | 1,371 |
| 14 | 21,0 | 0,827 | 24,4 | 0,961 | 27,9 | 1,099 | 31,3 | 1,233 |
| 12 | 17,5 | 0,690 | 20,9 | 0,823 | 24,4 | 0,961 | 27,8 | 1,095 |
| 10 | 14,0 | 0,552 | 17,4 | 0,685 | 20,9 | 0,823 | 24,3 | 0,957 |
| 8 | 10,5 | 0,414 | 13,9 | 0,547 | 17,4 | 0,685 | 20,8 | 0,819 |
| 6 | 7,0 | 0,276 | 10,4 | 0,409 | 13,9 | 0,547 | 17,3 | 0,681 |
| 4 | 3,5 | 0,138 | 6,9 | 0,271 | 10,4 | 0,409 | 13,8 | 0,543 |
| n | L1 | L1[inch] | L2 | L2[inch] | L3 | L3[inch] | L4 | L4[inch] |

n = POLZAHL/NO OF POLES

P = RASTER/PITCH

SHOWN: B2L 3.50/08/180F

For the mounting of PCBs, it should be noted that the rated data given in the catalogue relates only to the connection elements. The necessary creepage and clearance paths must be observed in connection with the respective applicant in accordance to VDE 0110. The current-carrying capacity and pitch tolerance is to be determined according to DIN IEC 326 part 3 very fine.

Weidmüller connectors are tested to the DIN VDE 0627 standard, and are valid for its field of application. Provided that the components are used to the intended purpose, all requirements with respect to the occurring of electrical, mechanical, thermic and corrosive stress will be satisfied.

| | | | | |
|------------------------------------|---------------------------------|------------------------------|--|--|
| DIN ISO 2768-m | 69611/5 25.04.13 HELIS_MA 00 | | CAT.NO.: | |
| | MODIFICATION | | Weidmüller C 55622 02 | |
| | DRAWN 16.01.2012 HELIS_MA | DATE | NAME | DRAWING NO. ISSUE NO. SHEET 02 OF 03 SHEETS |
| | RESPONSIBLE | CHECKED 22.05.2013 HECKERT_M | LANG_T | |
| SCALE: 2:1 SUPERSEDES: 26643/31 | APPROVED | HECKERT_M | PRODUCT FILE: B2L 3.50 | |
| | | | B2L 3.50/././180... BUCHSENLEISTE SOCKET BLOCK | |
| | | | 7110 | |