

**Ethernet v průmyslovém prostředí
IE-OM-V04P-K21-2S**

Weidmüller Interface GmbH & Co. KG
Klingenbergstraße 16
D-32758 Detmold
Germany
Fon: +49 5231 14-0
Fax: +49 5231 14-292083
www.weidmueller.com



Podobné ilustraci

Dvojitá rozvodná skříň, konstrukce zásuvných PushPull konektorů ver.4 podle IEC 61076-3-106, kov

Všeobecné objednací údaje

Typ	IE-OM-V04P-K21-2S
Objednací číslo	1966250000
Verze	Spojovací skříňka, IP67, Varianta 4, 2 porty, rovná
GTIN (EAN)	4032248658442
Mnž.	1 ks

**Ethernet v průmyslovém prostředí
IE-OM-V04P-K21-2S**

Weidmüller Interface GmbH & Co. KG
 Klingenbergstraße 16
 D-32758 Detmold
 Germany
 Fon: +49 5231 14-0
 Fax: +49 5231 14-292083
 www.weidmueller.com

Technické údaje**Rozměry a váhy**

Délka	125 mm	Délka (v palcích)	4,921 inch
Šířka	136 mm	Šířka (v palcích)	5,354 inch
Hloubka	57 mm	Hloubka (v palcích)	2,244 inch
Čistá hmotnost	475 g		

Teploty

Provozní teplota, max.	70 °C	Provozní teplota, min.	-40 °C
Provozní teplota	-40 °C...70 °C	Skladovací teplota	
Teplota instalace			

Shoda produktu s prostředím

REACH SVHC Lead 7439-92-1

Všeobecné údaje

Barevný	Šedá	Cykly zapojování	750
Hlavní materiál krytu	Al - Si 12	Průměr pláště, max.	10 mm
Průměr pláště, min.	5 mm	Stupeň krytí	IP67
Typ montáže	Montováno na podlahu, Montáž na stěnu		

Standardy

Standardní konektor IEC 61076-3-106 Var. 4

Klasifikace

ETIM 3.0	EC001084	ETIM 4.0	EC000439
ETIM 5.0	EC000439	ETIM 6.0	EC000261
UNSPSC	30-21-18-18	eClass 5.1	19-07-04-01
eClass 6.2	27-25-05-04	eClass 7.1	27-25-05-04
eClass 8.1	19-17-01-25	eClass 9.1	27-18-92-90
eClass 9.0	27-18-01-01		

Osvědčení

Schválení



ROHS

Shoda

Soubory ke stažení

Brožura/Katalog [CAT 9 IETH 15/16 EN](#)
[MB FREECONTACT EN](#)
[FL FIELDWIRING EN](#)
[PI PROFINET CABLING EN](#)

Osvědčení/Certifikát/Prohlášení o shodě [GOST Approval](#)

Technické údaje [WSCAD](#)

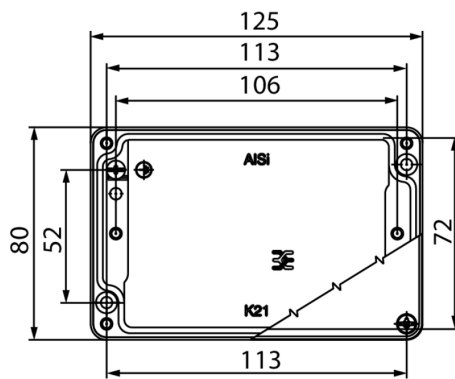
Uživatelská dokumentace [MAN IE GUIDE DE](#)
[MAN IE GUIDE EN](#)

Datum vytvoření 17. července 2019 13:56:41 CEST

Stav katalogu 07.06.2019 / Vyhrazujeme si právo na technické změny.

**Ethernet v průmyslovém prostředí
IE-OM-V04P-K21-2S**

Weidmüller Interface GmbH & Co. KG
Klingenbergstraße 16
D-32758 Detmold
Germany
Fon: +49 5231 14-0
Fax: +49 5231 14-292083
www.weidmueller.com

Nákresy**Rozměrový výkres****Výkres**