

## D-SERIES DRL DRL170048L

**Weidmüller Interface GmbH & Co. KG**  
 Klingenbergstraße 16  
 D-32758 Detmold  
 Germany  
 Fon: +49 5231 14-0  
 Fax: +49 5231 14-292083  
 www.weidmueller.com

### Obrázek výrobku



Podobné ilustraci

Relé z řady D-SERIES DRL.

- 1, 2, 3 nebo 4 přepínací kontakty
- Kompaktní design
- Široký rozsah napětí cívky
- Relé s integrovaným stavovým displejem (AC červená, DC zelená)

### Všeobecné objednací údaje

Typ	DRL170048L
Objednací číslo	<a href="#">1133470000</a>
Verze	D-SERIES DRL, Relé, Počet kontaktů: 1 CO contact AgCdO, Jmenovité řídicí napětí: 48 V DC, Trvalý proud: 16 A, Lopátkové konektory (4,8 mm x 0,5 mm)
GTIN (EAN)	4032248952922
Mnž.	20 ks

## D-SERIES DRL DRL170048L

**Weidmüller Interface GmbH & Co. KG**  
Klingenbergstraße 16  
D-32758 Detmold  
Germany  
Fon: +49 5231 14-0  
Fax: +49 5231 14-292083  
www.weidmueller.com

## Technické údaje

### Rozměry a váhy

Šířka	21,5 mm	Šířka (v palcích)	0,846 inch
Výška	28 mm	Výška (v palcích)	1,102 inch
Hloubka	36 mm	Hloubka (v palcích)	1,417 inch
Čistá hmotnost	33,9 g		

### Teploty

Provozní teplota, max.	55 °C	Provozní teplota, min.	-25 °C
Skladovací teplota, max.	55 °C	Skladovací teplota, min.	-25 °C
Vlhkost	Úroveň relativní vlhkosti 35 % až 85 %	Provozní teplota	-25 °C...55 °C
Skladovací teplota	-25 °C...55 °C		

### Shoda produktu s prostředím

REACH SVHC Lead 7439-92-1

### Jmenovité údaje UL

Č. osvědčení (cURus) E312083

### Vstup

Jmenovité řídicí napětí	48 V DC	Jmenovitý proud DC	18.5 mA
Jmenovité výkonové údaje	0,9 W	Přítahové/vypínací napětí, typ	36 V / 4.8 V DC
Odpor cívky	2600 Ω ± 10 %	Ukazatel stavu	Zelená LED

### Výstup

Rated switching voltage	250 V AC	Max. spínací napětí, AC	250 V
Trvalý proud	16 A	Špičkový proud	80 A / 50 ms
AC spínací výkon (odporový), max.	4000 VA	DC spínací výkon (odporový), max.	384 W @ 24 V
Odložení zapnutí	< 20 ms	Odložení vypnutí	< 20 ms
Min. spínací výkon	100 mA @ 12 V	Max. četnost spínání při jmenovité zátěži	0,1 Hz

### Kontaktní údaje

Typ kontaktu	1 CO contact (AgCdO)	Odpor kontaktu	≤ 50 mΩ
Mechanická životnost	10x 10 <sup>6</sup> spínací cykly		

### Obecné údaje

Testovací tlačítko	No	Indikátor pozice mechanického přepínače	Ano
Barevný	Transparentní		

### Koordinace izolace

Jmenovité napětí	250 V	Kategorie rázového napětí	III
Závažnost znečištění	3	Skupina izolačního materiálu	IIIa
Stupeň krytí	IP20	Dielektrická pevnost, vstup/výstup	2 kV <sub>ef</sub> / 1 min
Povrchové a vzdušné vzdálenosti vstup - výstup	≥ 4 mm	Dielektrická pevnost otevřeného kontaktu	1,2 kV <sub>ef</sub> / 1 min.
Impulse withstand voltage	5 kV (1.2/50 μs)		

Datum vytvoření 17. července 2019 14:54:06 CEST

## D-SERIES DRL DRL170048L

**Weidmüller Interface GmbH & Co. KG**  
 Klingenbergstraße 16  
 D-32758 Detmold  
 Germany  
 Fon: +49 5231 14-0  
 Fax: +49 5231 14-292083  
 www.weidmueller.com

## Technické údaje

### Další detaily o certifikacích / normách

Standardy	IEC 61810-1, EN 60664-1:2007, EN 61000-6-2:2005, EN 61000-6-4:2007 + A1:2011, UL 508	Č. osvědčení (cURus)	E312083
-----------	--	----------------------	---------

### Data připojení

Metoda připojení vodiče	Lopátkové konektory (4,8 mm x 0,5 mm)
-------------------------	---------------------------------------

### Klasifikace

ETIM 3.0	EC001437	ETIM 5.0	EC001437
ETIM 6.0	EC001437	eClass 6.2	27-37-10-16
eClass 7.1	27-37-16-01	eClass 8.1	27-37-16-01
eClass 9,1	27-37-16-01	eClass 9.0	27-37-16-01

### Osvědčení

Schválení



ROHS

Shoda

### Soubory ke stažení

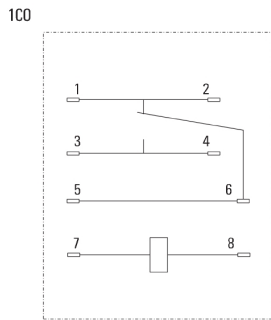
Brožura/Katalog	<a href="#">CAT 4.2 ELECTR 18/19 EN</a>
Osvědčení/Certifikát/Prohlášení o shodě	<a href="#">DE_PA_5600_160310_003.pdf</a>
Technické údaje	<a href="#">EPLAN, WSCAD</a>
Technické údaje	<a href="#">STEP</a>

## D-SERIES DRL DRL170048L

**Weidmüller Interface GmbH & Co. KG**  
 Klingenbergstraße 16  
 D-32758 Detmold  
 Germany  
 Fon: +49 5231 14-0  
 Fax: +49 5231 14-292083  
 www.weidmueller.com

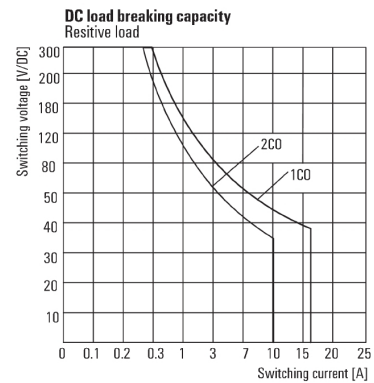
## Nákresy

### Schéma připojení



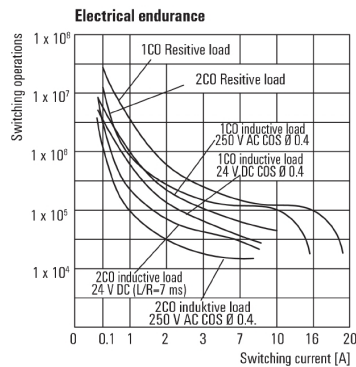
Pohled na piny ze spodní strany

### Graph



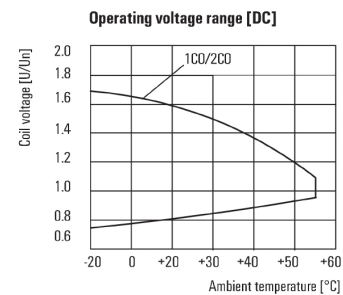
DC mezní zatěžovací křivka  
Odporová zátěž

### Graph



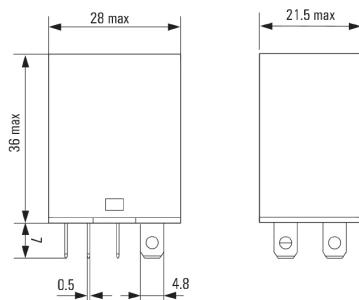
Elektrická životnost

### Graph



DC rozsah provozního napětí

### Dimensional drawing



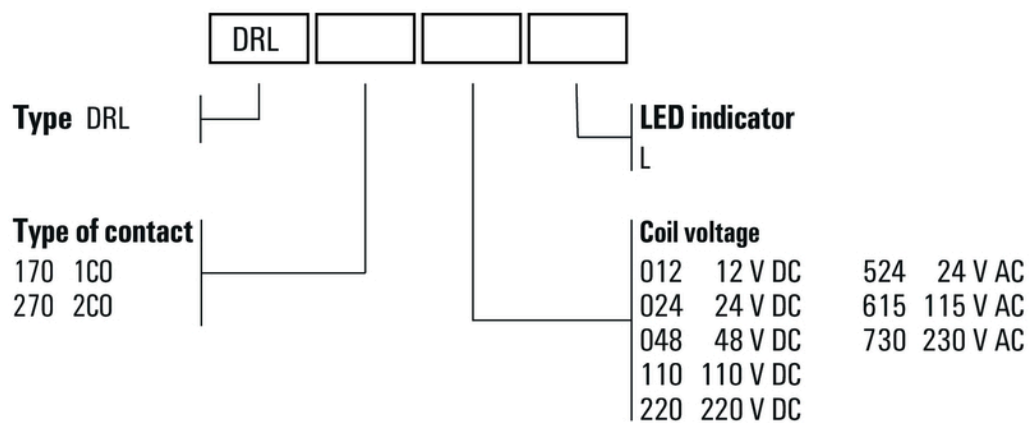
**Datový list**

**D-SERIES DRL**  
**DRL170048L**

**Weidmüller Interface GmbH & Co. KG**  
Klingenbergstraße 16  
D-32758 Detmold  
Germany  
Fon: +49 5231 14-0  
Fax: +49 5231 14-292083  
www.weidmueller.com

**Nákresy**

**Miscellaneous**



Kódy typů