

D-SERIES DRL DRL570110L

Weidmüller Interface GmbH & Co. KG
 Klingenbergstraße 16
 D-32758 Detmold
 Germany
 Fon: +49 5231 14-0
 Fax: +49 5231 14-292083
 www.weidmueller.com

Obrázek výrobku



Podobné ilustraci

Relé z řady D-SERIES DRL.

- 1, 2, 3 nebo 4 přepínací kontakty
- Kompaktní design
- Široký rozsah napětí cívky
- Relé s integrovaným stavovým displejem (AC červená, DC zelená)

Všeobecné objednací údaje

| | |
|-----------------|--|
| Typ | DRL570110L |
| Objednací číslo | 1133650000 |
| Verze | D-SERIES DRL, Relé, Počet kontaktů: 4 CO contact AgCdO, Jmenovité řídicí napětí: 110 V DC, Trvalý proud: 10 A, Lopátkové konektory (4,8 mm x 0,5 mm) |
| GTIN (EAN) | 4032248953172 |
| Mnž. | 10 ks |

D-SERIES DRL DRL570110L

Weidmüller Interface GmbH & Co. KG
Klingenbergstraße 16
D-32758 Detmold
Germany
Fon: +49 5231 14-0
Fax: +49 5231 14-292083
www.weidmueller.com

Technické údaje

Rozměry a váhy

| | | | |
|----------------|---------|---------------------|------------|
| Šířka | 41,5 mm | Šířka (v palcích) | 1,634 inch |
| Výška | 28 mm | Výška (v palcích) | 1,102 inch |
| Hloubka | 36 mm | Hloubka (v palcích) | 1,417 inch |
| Čistá hmotnost | 65 g | | |

Teploty

| | | | |
|--------------------------|--|--------------------------|----------------|
| Provozní teplota, max. | 55 °C | Provozní teplota, min. | -25 °C |
| Skladovací teplota, max. | 55 °C | Skladovací teplota, min. | -25 °C |
| Vlhkost | Úroveň relativní vlhkosti 35 % až 85 % | Provozní teplota | -25 °C...55 °C |
| Skladovací teplota | -25 °C...55 °C | | |

Shoda produktu s prostředím

REACH SVHC Lead 7439-92-1

Jmenovité údaje UL

Č. osvědčení (cURus) E312083

Vstup

| | | | |
|--------------------------|---------------|--------------------------------|------------------|
| Jmenovité řídicí napětí | 110 V DC | Jmenovitý proud DC | 16,2 mA |
| Jmenovité výkonové údaje | 1,5 W | Přítahové/vypínací napětí, typ | 82,5 V / 11 V DC |
| Odpor cívky | 6800 Ω ± 10 % | Ukazatel stavu | Zelená LED |

Výstup

| | | | |
|-----------------------------------|---------------|---|--------------|
| Rated switching voltage | 250 V AC | Max. spínací napětí, AC | 250 V |
| Trvalý proud | 10 A | Špičkový proud | 50 A / 50 ms |
| AC spínací výkon (odporový), max. | 2500 VA | DC spínací výkon (odporový), max. | 240 W @ 24 V |
| Odložení zapnutí | < 20 ms | Odložení vypnutí | < 20 ms |
| Min. spínací výkon | 100 mA @ 12 V | Max. četnost spínání při jmenovité zátěži | 0,1 Hz |

Kontaktní údaje

| | | | |
|----------------------|-----------------------------------|----------------|---------|
| Typ kontaktu | 4 CO contact (AgCdO) | Odpor kontaktu | ≤ 50 mΩ |
| Mechanická životnost | 10x 10 ⁶ spínací cykly | | |

Obecné údaje

| | | | |
|--------------------|---------------|---|-----|
| Testovací tlačítko | No | Indikátor pozice mechanického přepínače | Ano |
| Barevný | Transparentní | | |

Koordinace izolace

| | | | |
|--|-------------------------------|--|-------------------------------|
| Jmenovité napětí | 250 V | Kategorie rázového napětí | III |
| Závažnost znečištění | 3 | Skupina izolačního materiálu | IIIa |
| Stupeň krytí | IP20 | Dielektrická pevnost, vstup/výstup | 2 kV _{ef} / 1 min |
| Povrchové a vzdušné vzdálenosti vstup - výstup | ≥ 4 mm | Dielektrická pevnost sousedních kontaktů | 1,2 kV _{ef} / 1 min. |
| Dielektrická pevnost otevřeného kontaktu | 1,2 kV _{ef} / 1 min. | Impulse withstand voltage | 5 kV (1,2/50 μs) |

Datum vytvoření 17. července 2019 14:54:49 CEST

**D-SERIES DRL
DRL570110L**

Weidmüller Interface GmbH & Co. KG
Klingenbergstraße 16
D-32758 Detmold
Germany
Fon: +49 5231 14-0
Fax: +49 5231 14-292083
www.weidmueller.com

Technické údaje**Další detaily o certifikacích / normách**

| | | | |
|-----------|--|----------------------|---------|
| Standardy | IEC 61810-1, EN 60664-1:2007, EN 61000-6-2:2005, EN 61000-6-4:2007 + A1:2011, UL 508 | Č. osvědčení (cURus) | E312083 |
|-----------|--|----------------------|---------|

Data připojení

| | |
|-------------------------|--|
| Metoda připojení vodiče | Lopátkové konektory (4,8 mm x 0,5 mm) |
|-------------------------|--|

Klasifikace

| | | | |
|------------|-------------|------------|-------------|
| ETIM 3.0 | EC001437 | ETIM 5.0 | EC001437 |
| ETIM 6.0 | EC001437 | eClass 6.2 | 27-37-10-16 |
| eClass 7.1 | 27-37-16-01 | eClass 8.1 | 27-37-16-01 |
| eClass 9.1 | 27-37-16-01 | eClass 9.0 | 27-37-16-01 |

Osvědčení

Schválení



ROHS

Shoda

Soubory ke stažení

| | |
|---|---|
| Brožura/Katalog | CAT 4.2 ELECTR 18/19 EN |
| Osvědčení/Certifikát/Prohlášení o shodě | DE_PA_5600_160310_003.pdf |
| Technické údaje | EPLAN, WSCAD |
| Technické údaje | STEP |

D-SERIES DRL DRL570110L

Weidmüller Interface GmbH & Co. KG
 Klingenbergstraße 16
 D-32758 Detmold
 Germany
 Fon: +49 5231 14-0
 Fax: +49 5231 14-292083
 www.weidmueller.com

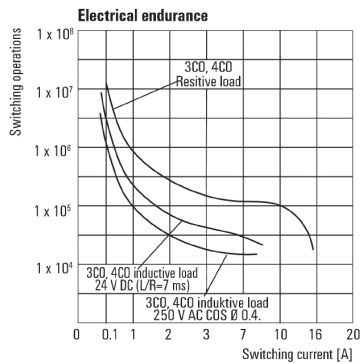
Nákresy

Schéma připojení



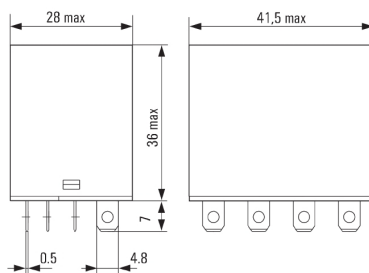
Pohled na piny ze spodní strany

Graph

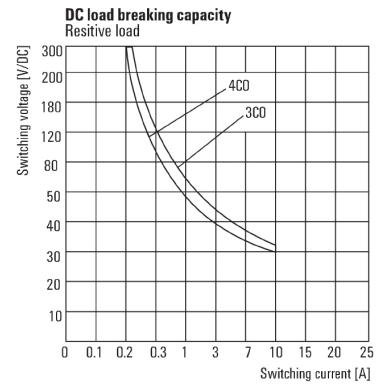


Elektrická životnost

Dimensional drawing

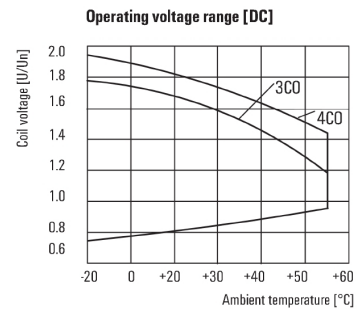


Graph



DC mezní zatěžovací křivka
Odporová zátěž

Graph



DC rozsah provozního napětí

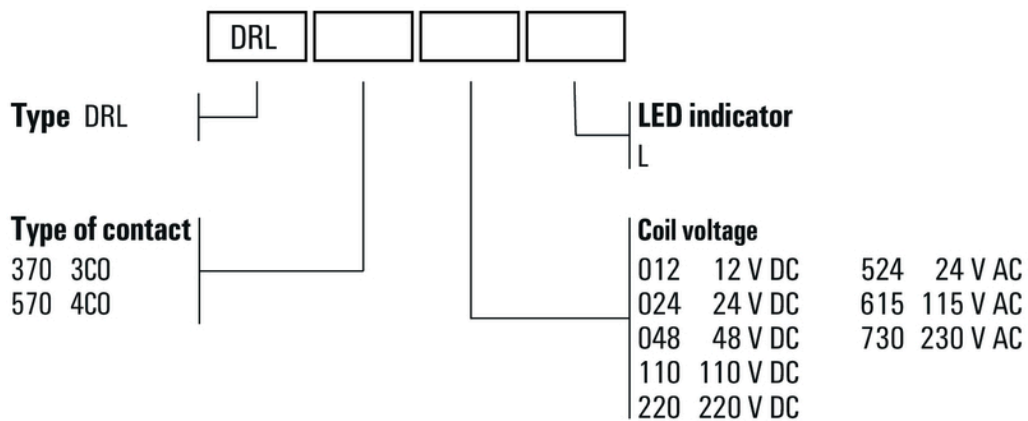
Datový list

**D-SERIES DRL
DRL570110L**

Weidmüller Interface GmbH & Co. KG
Klingenbergstraße 16
D-32758 Detmold
Germany
Fon: +49 5231 14-0
Fax: +49 5231 14-292083
www.weidmueller.com

Nákresy

Miscellaneous



Kódy typů