

**D-SERIES DRL
DRL370615L**

Weidmüller Interface GmbH & Co. KG
Klingenbergstraße 16
D-32758 Detmold
Germany
Fon: +49 5231 14-0
Fax: +49 5231 14-292083
www.weidmueller.com

Obrázek výrobku

Podobné ilustraci

Relé z řady D-SERIES DRL.

- 1, 2, 3 nebo 4 přepínací kontakty
- Kompaktní design
- Široký rozsah napětí cívky
- Relé s integrovaným stavovým displejem (AC červená, DC zelená)

Všeobecné objednací údaje

Typ	DRL370615L
Objednací číslo	1133920000
Verze	D-SERIES DRL, Relé, Počet kontaktů: 3 CO contact AgCdO, Jmenovité řídicí napětí: 115 V AC, Trvalý proud: 10 A, Lopátkové konektory (4,8 mm x 0,5 mm)
GTIN (EAN)	4032248953424
Mnž.	10 ks

D-SERIES DRL DRL370615L

Weidmüller Interface GmbH & Co. KG
Klingenbergstraße 16
D-32758 Detmold
Germany
Fon: +49 5231 14-0
Fax: +49 5231 14-292083
www.weidmueller.com

Technické údaje

Rozměry a váhy

Šířka	31,5 mm	Šířka (v palcích)	1,24 inch
Výška	28 mm	Výška (v palcích)	1,102 inch
Hloubka	36 mm	Hloubka (v palcích)	1,417 inch
Čistá hmotnost	58,7 g		

Teploty

Provozní teplota, max.	55 °C	Provozní teplota, min.	-25 °C
Skladovací teplota, max.	55 °C	Skladovací teplota, min.	-25 °C
Vlhkost	Úroveň relativní vlhkosti 35 % až 85 %	Provozní teplota	-25 °C...55 °C
Skladovací teplota	-25 °C...55 °C		

Shoda produktu s prostředím

REACH SVHC Lead 7439-92-1

Jmenovité údaje UL

Č. osvědčení (cURus) E312083

Vstup

Jmenovité řídicí napětí	115 V AC	Jmenovitý proud AC	16 mA
Jmenovité výkonové údaje	2 VA	Přítahové/vypínací napětí, typ	92 V / 34.5 V AC
Odpor cívky	2300 Ω ± 10 %	Ukazatel stavu	Červená LED

Výstup

Rated switching voltage	250 V AC	Max. spínací napětí, AC	250 V
Trvalý proud	10 A	Špičkový proud	50 A / 50 ms
AC spínací výkon (odporový), max.	2500 VA	DC spínací výkon (odporový), max.	240 W @ 24 V
Odložení zapnutí	< 20 ms	Odložení vypnutí	< 20 ms
Min. spínací výkon	100 mA @ 12 V	Max. četnost spínání při jmenovité zátěži	0,1 Hz

Kontaktní údaje

Typ kontaktu	3 CO contact (AgCdO)	Odpor kontaktu	≤ 50 mΩ
Mechanická životnost	10x 10 ⁶ spínací cykly		

Obecné údaje

Testovací tlačítko	No	Indikátor pozice mechanického přepínače	Ano
Barevný	Transparentní		

Koordinace izolace

Jmenovité napětí	250 V	Kategorie rázového napětí	III
Závažnost znečištění	3	Skupina izolačního materiálu	IIIa
Stupeň krytí	IP20	Dielektrická pevnost, vstup/výstup	2 kV _{ef} / 1 min
Povrchové a vzdušné vzdálenosti vstup - výstup	≥ 4 mm	Dielektrická pevnost sousedních kontaktů	1,2 kV _{ef} / 1 min.
Dielektrická pevnost otevřeného kontaktu	1,2 kV _{ef} / 1 min.	Impulse withstand voltage	5 kV (1.2/50 μs)

Datum vytvoření 17. července 2019 14:55:22 CEST

Datový list

**D-SERIES DRL
DRL370615L**

Weidmüller Interface GmbH & Co. KG
Klingenbergstraße 16
D-32758 Detmold
Germany
Fon: +49 5231 14-0
Fax: +49 5231 14-292083
www.weidmueller.com

Technické údaje

Další detaily o certifikacích / normách

Standardy	IEC 61810-1, EN 60664-1:2007, EN 61000-6-2:2005, EN 61000-6-4:2007 + A1:2011, UL 508	Č. osvědčení (cURus)	E312083
-----------	--	----------------------	---------

Data připojení

Metoda připojení vodiče	Lopátkové konektory (4,8 mm x 0,5 mm)
-------------------------	---------------------------------------

Klasifikace

ETIM 3.0	EC001437	ETIM 5.0	EC001437
ETIM 6.0	EC001437	eClass 6.2	27-37-10-16
eClass 7.1	27-37-16-01	eClass 8.1	27-37-16-01
eClass 9,1	27-37-16-01	eClass 9.0	27-37-16-01

Osvědčení

Schválení



ROHS Shoda

Soubory ke stažení

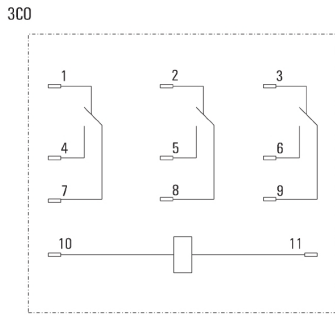
Brožura/Katalog	CAT 4.2 ELECTR 18/19 EN
Osvědčení/Certifikát/Prohlášení o shodě	DE_PA_5600_160310_003.pdf
Technické údaje	EPLAN, WSCAD
Technické údaje	STEP

D-SERIES DRL DRL370615L

Weidmüller Interface GmbH & Co. KG
 Klingenbergstraße 16
 D-32758 Detmold
 Germany
 Fon: +49 5231 14-0
 Fax: +49 5231 14-292083
 www.weidmueller.com

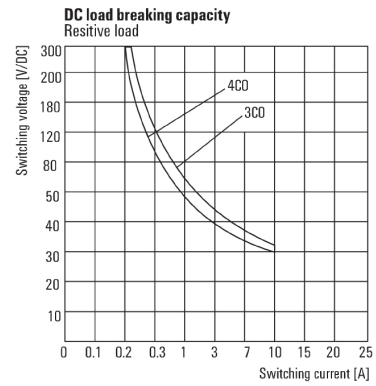
Nákresy

Schéma připojení



Pohled na piny ze spodní strany

Graph



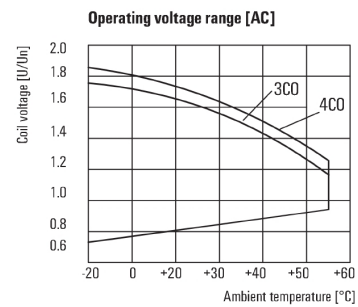
DC mezní zatěžovací křivka
Odporová zátěž

Graph



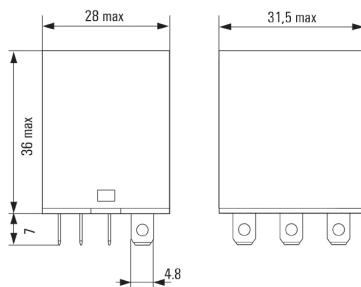
Elektrická životnost

Graph



AC rozsah provozního napětí

Dimensional drawing



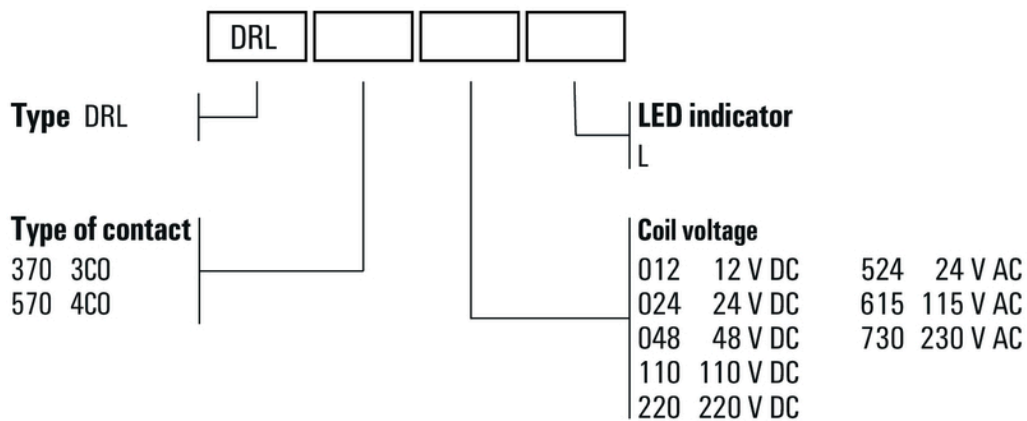
Datový list

D-SERIES DRL
DRL370615L

Weidmüller Interface GmbH & Co. KG
Klingenbergstraße 16
D-32758 Detmold
Germany
Fon: +49 5231 14-0
Fax: +49 5231 14-292083
www.weidmueller.com

Nákresy

Miscellaneous



Kódy typů

Datum vytvoření 17. července 2019 14:55:22 CEST

Stav katalogu 07.06.2019 / Vyhrazujeme si právo na technické změny.