

## D-SERIES PWR PWR173524L

**Weidmüller Interface GmbH & Co. KG**  
 Klingenbergstraße 16  
 D-32758 Detmold  
 Germany  
 Fon: +49 5231 14-0  
 Fax: +49 5231 14-292083  
 www.weidmueller.com

### Obrázek výrobku



Podobné ilustraci

Relé z řady D-SERIES PWR.

- 1 nebo 2 spínací kontakty
- Dvojitý kontakt se sériově připojenými kontakty
- Max. zatěžovací proud 1 spínací kontakt: 30 A / 2 spínací kontakty: 25 A
- Široký rozsah napětí cívky
- Vhodné pro montáž přímo na DIN lištu
- S integrovaným stavovým displejem

### Všeobecné objednací údaje

Typ	PWR173524L
Objednací číslo	<a href="#">1219090000</a>
Verze	D-SERIES PWR, Reléový modul, Počet kontaktů: 1 Spínací kontakt AgSnO <sub>2</sub> , Jmenovité řídicí napětí: 24 V AC, Trvalý proud: 30 A
GTIN (EAN)	4032248998975
Mnž.	10 ks

**D-SERIES PWR  
PWR173524L**

**Weidmüller Interface GmbH & Co. KG**  
Klingenbergstraße 16  
D-32758 Detmold  
Germany  
Fon: +49 5231 14-0  
Fax: +49 5231 14-292083  
www.weidmueller.com

**Technické údaje****Rozměry a váhy**

Šířka	50,5 mm	Šířka (v palcích)	1,988 inch
Výška	34 mm	Výška (v palcích)	1,339 inch
Hloubka	55 mm	Hloubka (v palcích)	2,165 inch
Čistá hmotnost	119,6 g		

**Teploty**

Provozní teplota, max.	55 °C	Provozní teplota, min.	-25 °C
Skladovací teplota, max.	55 °C	Skladovací teplota, min.	-25 °C
Vlhkost	Rel. vlhkost 35...85 %, bez kondenzace	Provozní teplota	-25 °C...55 °C
Skladovací teplota	-25 °C...55 °C		

**Shoda produktu s prostředím**

REACH SVHC                      Lead 7439-92-1

**Jmenovité údaje UL**

Č. osvědčení (cURus)                      E312083

**Vstup**

Jmenovité řídicí napětí	24 V AC	Jmenovitý proud AC	87,3 mA
Jmenovité výkonové údaje	2,5 VA	Přítahové/vypínací napětí, typ	18 V / 3.6 V AC
Odpor cívky	275 Ω ± 10 %	Ukazatel stavu	Zelená LED

**Výstup**

Rated switching voltage	277 V AC	Max. spínací napětí, AC	277 V
Trvalý proud	30 A	Špičkový proud	150 A / 50 ms
AC spínací výkon (odporový), max.	8300 VA	DC spínací výkon (odporový), max.	720 W @ 24 V
Odložení zapnutí	< 20 ms	Odložení vypnutí	< 10 ms
Min. spínací výkon	100 mA @ 12 V	Max. četnost spínání při jmenovité zátěži	0,1 Hz

**Kontaktní údaje**

Typ kontaktu	1 Spínací kontakt (AgSnO2)	Odpor kontaktu	≤ 50 mΩ
--------------	----------------------------	----------------	---------

**Obecné údaje**

Lišta	TS 35	Testovací tlačítko	No
Indikátor pozice mechanického přepínače	Ne	Barevný	Béžová

**Koordinace izolace**

Jmenovité napětí	250 V	Kategorie rázového napětí	III
Závažnost znečištění	3	Skupina izolačního materiálu	IIIa
Stupeň krytí	IP10	Dielektrická pevnost, vstup/výstup	4 kV <sub>ef</sub> / 1 min
Povrchové a vzdušné vzdálenosti vstup - výstup	≥ 5,5 mm	Dielektrická pevnost otevřeného kontaktu	2 kV <sub>ef</sub> / 1 min
Impulse withstand voltage	6 kV (1,2/50 μs)		

Datum vytvoření 17. července 2019 15:01:53 CEST

Stav katalogu 07.06.2019 / Vyhrazujeme si právo na technické změny.

## Datový list

### D-SERIES PWR PWR173524L

**Weidmüller Interface GmbH & Co. KG**  
Klingenbergstraße 16  
D-32758 Detmold  
Germany  
Fon: +49 5231 14-0  
Fax: +49 5231 14-292083  
www.weidmueller.com

## Technické údaje

### Další detaily o certifikacích / normách

Standardy	IEC 61810-1, EN 60664-1:2007, EN 61000-6-2:2005, EN 61000-6-4:2007 + A1:2011, UL 508	Č. osvědčení (cURus)	E312083
-----------	--	----------------------	---------

### Data o připojení (vstup)

Metoda připojení vodiče (řídící strana)	Šroubové připojení	Min. jmenovitý upínací rozsah připojení (řídící strana)	0,5 mm <sup>2</sup>
Max. jmenovitý upínací rozsah připojení (řídící strana)	2,5 mm <sup>2</sup>	Min. utahovací moment (řídící strana)	0,5 Nm
Max. utahovací moment (řídící strana)	1,2 Nm	Velikost čepele (řídící strana)	Vel. PH2

### Data o připojení (výstup)

Metoda připojení vodiče (strana zátěže)	Šroubové připojení	Min. jmenovitý upínací rozsah připojení (strana zátěže)	0,5 mm <sup>2</sup>
Max. jmenovitý upínací rozsah připojení (strana zátěže)	4 mm <sup>2</sup>	Min. utahovací moment (strana zátěže)	0,5 Nm
Max. utahovací moment (strana zátěže)	1,2 Nm	Velikost čepele (strana zátěže)	Vel. PH2

### Klasifikace

ETIM 3.0	EC001437	ETIM 5.0	EC001437
ETIM 6.0	EC001437	eClass 6.2	27-37-16-01
eClass 7.1	27-37-16-01	eClass 8.1	27-37-16-01
eClass 9.1	27-37-16-01	eClass 9.0	27-37-16-01

### Osvědčení

Schválení



ROHS

Shoda

### Soubory ke stažení

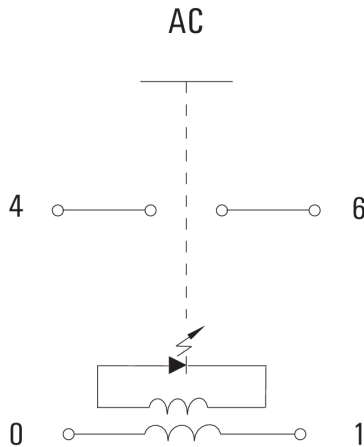
Brožura/Katalog	<a href="#">CAT 4.2 ELECTR 18/19 EN</a>
Osvědčení/Certifikát/Prohlášení o shodě	<a href="#">DE_PA_5600_160310_006.pdf</a>
Technické údaje	<a href="#">EPLAN.WSCAD</a>

## D-SERIES PWR PWR173524L

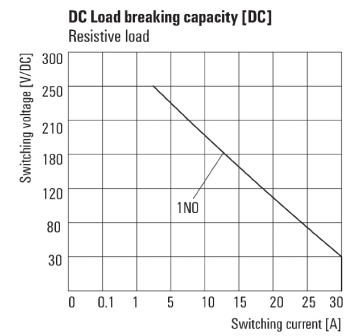
**Weidmüller Interface GmbH & Co. KG**  
 Klingenbergstraße 16  
 D-32758 Detmold  
 Germany  
 Fon: +49 5231 14-0  
 Fax: +49 5231 14-292083  
 www.weidmueller.com

## Nákresy

### Schéma připojení

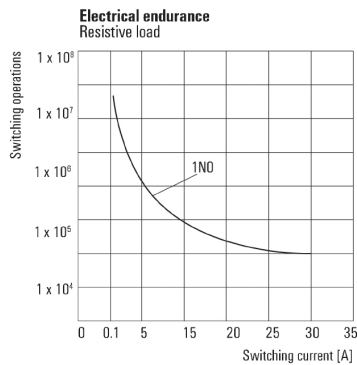


### Graph



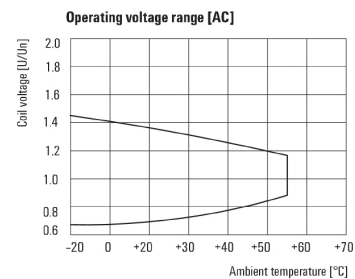
DC mezní zatěžovací křivka  
Odporová zátěž

### Graph



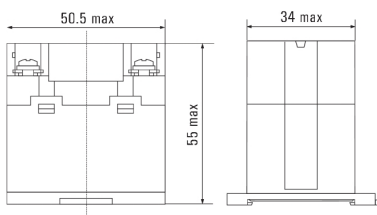
Elektrická životnost  
Odporová zátěž

### Graph



AC rozsah provozního napětí

### Dimensional drawing



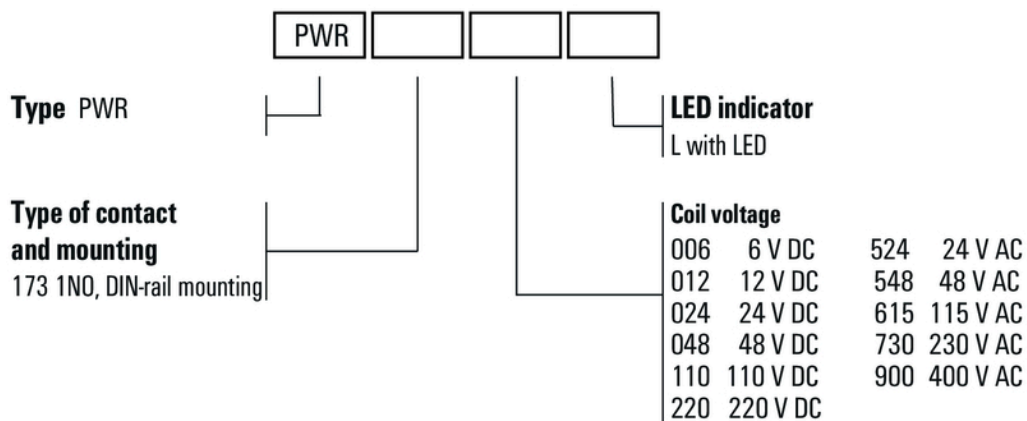
**Datový list**

**D-SERIES PWR  
PWR173524L**

**Weidmüller Interface GmbH & Co. KG**  
Klingenbergstraße 16  
D-32758 Detmold  
Germany  
Fon: +49 5231 14-0  
Fax: +49 5231 14-292083  
www.weidmueller.com

**Nákresy**

**Miscellaneous**



Kódy typů