

## D-SERIES PWR PWR173110L

**Weidmüller Interface GmbH & Co. KG**  
 Klingenbergstraße 16  
 D-32758 Detmold  
 Germany  
 Fon: +49 5231 14-0  
 Fax: +49 5231 14-292083  
 www.weidmueller.com

### Obrázek výrobku



Podobné ilustraci

Relé z řady D-SERIES PWR.

- 1 nebo 2 spínací kontakty
- Dvojitý kontakt se sériově připojenými kontakty
- Max. zatěžovací proud 1 spínací kontakt: 30 A / 2 spínací kontakty: 25 A
- Široký rozsah napětí cívky
- Vhodné pro montáž přímo na DIN lištu
- S integrovaným stavovým displejem

### Všeobecné objednací údaje

|                 |   |
|-----------------|---|
| Typ             | PWR173110L  |
| Objednací číslo | <a href="#">1219510000</a>  |
| Verze           | D-SERIES PWR, Reléový modul, Počet kontaktů: 1<br>Spínací kontakt AgSnO <sub>2</sub> , Jmenovité řídicí napětí:<br>110 V DC, Trvalý proud: 30 A |
| GTIN (EAN)      | 4032248998951   |
| Mnž.            | 10 ks   |

**D-SERIES PWR  
PWR173110L**

**Weidmüller Interface GmbH & Co. KG**  
Klingenbergstraße 16  
D-32758 Detmold  
Germany  
Fon: +49 5231 14-0  
Fax: +49 5231 14-292083  
www.weidmueller.com

**Technické údaje****Rozměry a váhy**

|                |         |                     |            |
|----------------|---------|---------------------|------------|
| Šířka          | 50,5 mm | Šířka (v palcích)   | 1,988 inch |
| Výška          | 34 mm   | Výška (v palcích)   | 1,339 inch |
| Hloubka        | 55 mm   | Hloubka (v palcích) | 2,165 inch |
| Čistá hmotnost | 119 g   |                     |            |

**Teploty**

|                          |  |                          |                |
|--------------------------|--|--------------------------|----------------|
| Provozní teplota, max.   | 55 °C                                  | Provozní teplota, min.   | -25 °C         |
| Skladovací teplota, max. | 55 °C                                  | Skladovací teplota, min. | -25 °C         |
| Vlhkost                  | Rel. vlhkost 35...85 %, bez kondenzace | Provozní teplota         | -25 °C...55 °C |
| Skladovací teplota       | -25 °C...55 °C                         |                          |                |

**Shoda produktu s prostředím**

REACH SVHC Lead 7439-92-1

**Jmenovité údaje UL**

Č. osvědčení (cURus) E312083

**Vstup**

|                          |               |                                |                    |
|--------------------------|---------------|--------------------------------|--------------------|
| Jmenovité řídicí napětí  | 110 V DC      | Jmenovitý proud DC             | 17,3 mA            |
| Jmenovité výkonové údaje | 1,9 W         | Přítahové/vypínací napětí, typ | 82,5 V / 16,5 V DC |
| Odpor cívky              | 6360 Ω ± 10 % | Ukazatel stavu                 | Zelená LED         |

**Výstup**

|                                   |               |   |               |
|-----------------------------------|---------------|---|---------------|
| Rated switching voltage           | 277 V AC      | Max. spínací napětí, AC                   | 277 V         |
| Trvalý proud                      | 30 A          | Špičkový proud                            | 150 A / 50 ms |
| AC spínací výkon (odporový), max. | 8300 VA       | DC spínací výkon (odporový), max.         | 720 W @ 24 V  |
| Odložení zapnutí                  | < 20 ms       | Odložení vypnutí                          | < 10 ms       |
| Min. spínací výkon                | 100 mA @ 12 V | Max. četnost spínání při jmenovité zátěži | 0,1 Hz        |

**Kontaktní údaje**

|              |                            |                |         |
|--------------|----------------------------|----------------|---------|
| Typ kontaktu | 1 Spínací kontakt (AgSnO2) | Odpor kontaktu | ≤ 50 mΩ |
|--------------|----------------------------|----------------|---------|

**Obecné údaje**

|   |       |                    |        |
|---|-------|--------------------|--------|
| Lišta                                   | TS 35 | Testovací tlačítko | No     |
| Indikátor pozice mechanického přepínače | Ne    | Barevný            | Béžová |

**Koordinace izolace**

|  |                  |  |                            |
|--|------------------|--|----------------------------|
| Jmenovité napětí                               | 250 V            | Kategorie rázového napětí                | III                        |
| Závažnost znečištění                           | 3                | Skupina izolačního materiálu             | IIIa                       |
| Stupeň krytí                                   | IP10             | Dielektrická pevnost, vstup/výstup       | 4 kV <sub>ef</sub> / 1 min |
| Povrchové a vzdušné vzdálenosti vstup - výstup | ≥ 5,5 mm         | Dielektrická pevnost otevřeného kontaktu | 2 kV <sub>ef</sub> / 1 min |
| Impulse withstand voltage                      | 6 kV (1,2/50 μs) |  |                            |

Datum vytvoření 17. července 2019 15:02:49 CEST

Stav katalogu 07.06.2019 / Vyhrazujeme si právo na technické změny.

## D-SERIES PWR PWR173110L

**Weidmüller Interface GmbH & Co. KG**  
Klingenbergstraße 16  
D-32758 Detmold  
Germany  
Fon: +49 5231 14-0  
Fax: +49 5231 14-292083  
www.weidmueller.com

## Technické údaje

### Další detaily o certifikacích / normách

|           |  |                      |         |
|-----------|--|----------------------|---------|
| Standardy | IEC 61810-1, EN 60664-1:2007, EN 61000-6-2:2005, EN 61000-6-4:2007 + A1:2011, UL 508 | Č. osvědčení (cURus) | E312083 |
|-----------|--|----------------------|---------|

### Data o připojení (vstup)

|   |                     |   |                     |
|---|---------------------|---|---------------------|
| Metoda připojení vodiče (řídící strana)                 | Šroubové připojení  | Min. jmenovitý upínací rozsah připojení (řídící strana) | 0,5 mm <sup>2</sup> |
| Max. jmenovitý upínací rozsah připojení (řídící strana) | 2,5 mm <sup>2</sup> | Min. utahovací moment (řídící strana)                   | 0,5 Nm              |
| Max. utahovací moment (řídící strana)                   | 1,2 Nm              | Velikost čepele (řídící strana)                         | Vel. PH2            |

### Data o připojení (výstup)

|   |                    |   |                     |
|---|--------------------|---|---------------------|
| Metoda připojení vodiče (strana zátěže)                 | Šroubové připojení | Min. jmenovitý upínací rozsah připojení (strana zátěže) | 0,5 mm <sup>2</sup> |
| Max. jmenovitý upínací rozsah připojení (strana zátěže) | 4 mm <sup>2</sup>  | Min. utahovací moment (strana zátěže)                   | 0,5 Nm              |
| Max. utahovací moment (strana zátěže)                   | 1,2 Nm             | Velikost čepele (strana zátěže)                         | Vel. PH2            |

### Klasifikace

|            |             |            |             |
|------------|-------------|------------|-------------|
| ETIM 3.0   | EC001437    | ETIM 5.0   | EC001437    |
| ETIM 6.0   | EC001437    | eClass 6.2 | 27-37-16-01 |
| eClass 7.1 | 27-37-16-01 | eClass 8.1 | 27-37-16-01 |
| eClass 9.1 | 27-37-16-01 | eClass 9.0 | 27-37-16-01 |

### Osvědčení

Schválení



ROHS

Shoda

### Soubory ke stažení

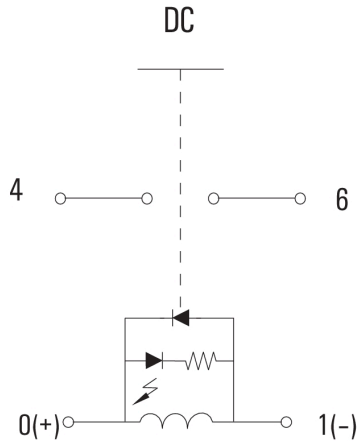
|   |   |
|---|---|
| Brožura/Katalog                         | <a href="#">CAT 4.2 ELECTR 18/19 EN</a>   |
| Osvědčení/Certifikát/Prohlášení o shodě | <a href="#">DE_PA_5600_160310_006.pdf</a> |
| Technické údaje                         | <a href="#">EPLAN.WSCAD</a>               |

## D-SERIES PWR PWR173110L

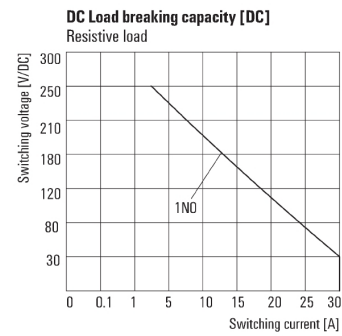
**Weidmüller Interface GmbH & Co. KG**  
 Klingenbergstraße 16  
 D-32758 Detmold  
 Germany  
 Fon: +49 5231 14-0  
 Fax: +49 5231 14-292083  
 www.weidmueller.com

## Nákresy

### Schéma připojení

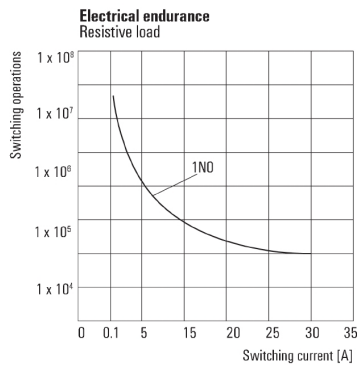


### Graph



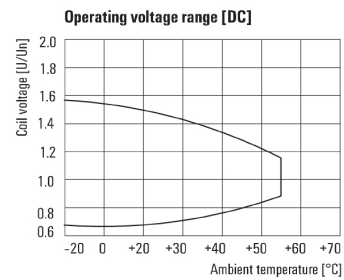
DC mezní zatěžovací křivka  
Odporová zátěž

### Graph



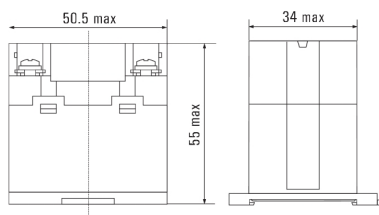
Elektrická životnost  
Odporová zátěž

### Graph



DC rozsah provozního napětí

### Dimensional drawing



**Datový list**

**D-SERIES PWR  
PWR173110L**

**Weidmüller Interface GmbH & Co. KG**  
Klingenbergstraße 16  
D-32758 Detmold  
Germany  
Fon: +49 5231 14-0  
Fax: +49 5231 14-292083  
www.weidmueller.com

**Nákresy**

**Miscellaneous**



Kódy typů