

## D-SERIES DRW / DRH DRH173110LT

**Weidmüller Interface GmbH & Co. KG**  
Klingenbergstraße 16  
D-32758 Detmold  
Germany  
Fon: +49 5231 14-0  
Fax: +49 5231 14-292083  
www.weidmueller.com

### Obrázek výrobku



Podobné ilustraci

Relé z řady D-SERIES DRH DC.

- 1 spínací kontakt nebo 1 rozpínací kontakt (sériové zapojení s vnitřním kontaktem)
- Pro spínání vysokých DC zátěží do max. 10 A při 220 V DC
- AgSnO<sub>2</sub> kontakt odolný proti korozi
- Integrovaný elektromagnetický ventil
- Široký rozsah napětí cívky
- Relé s integrovaným stavovým displejem (AC červená, DC zelená)
- S testovacím tlačítkem

### Všeobecné objednací údaje

Typ	DRH173110LT
Objednací číslo	<a href="#">1219870000</a>
Verze	D-SERIES DRW / DRH, Relé, Počet kontaktů: 1 Spínací kontakt s elektromagnetickým ventilem a testovacím tlačítkem AgSnO <sub>2</sub> , Jmenovité řídicí napětí: 110 V DC, Trvalý proud: 16 A, Lopatkové konektory (4,8 mm x 0,5 mm)
GTIN (EAN)	4032248998357
Mnž.	10 ks

**D-SERIES DRW / DRH  
DRH173110LT**

**Weidmüller Interface GmbH & Co. KG**  
 Klingenbergstraße 16  
 D-32758 Detmold  
 Germany  
 Fon: +49 5231 14-0  
 Fax: +49 5231 14-292083  
 www.weidmueller.com

**Technické údaje****Rozměry a váhy**

Šířka	36 mm	Šířka (v palcích)	1,417 inch
Výška	36 mm	Výška (v palcích)	1,417 inch
Hloubka	48 mm	Hloubka (v palcích)	1,89 inch
Čistá hmotnost	82,7 g		

**Teploty**

Provozní teplota, max.	60 °C	Provozní teplota, min.	-40 °C
Skladovací teplota, max.	60 °C	Skladovací teplota, min.	-40 °C
Vlhkost	Úroveň relativní vlhkosti 35 % až 85 %	Provozní teplota	-40 °C...60 °C
Skladovací teplota	-40 °C...60 °C		

**Shoda produktu s prostředím**

REACH SVHC Lead 7439-92-1

**Jmenovité údaje UL**

Č. osvědčení (cURus) E312083

**Vstup**

Jmenovité řídicí napětí	110 V DC	Jmenovitý proud DC	13 mA
Jmenovité výkonové údaje	1,5 W	Přítahové/vypínací napětí, typ	82,5 V / 11 V DC
Odpor cívky	8400 Ω ± 10 %	Ukazatel stavu	Zelená LED

**Výstup**

Rated switching voltage	500 V AC	Max. spínací napětí, AC	500 V
Max. spínací napětí, DC	300 V	Trvalý proud	16 A
Špičkový proud	80 A / 50 ms	AC spínací výkon (odporový), max.	8000 VA
DC spínací výkon (odporový), max.	2200 W @ 220 V	Odložení zapnutí	< 20 ms
Odložení vypnutí	< 20 ms	Min. spínací výkon	100 mA @ 12 V
Max. četnost spínání při jmenovité zátěži 1 Hz			

**Kontaktní údaje**

Typ kontaktu	1 Spínací kontakt s elektromagnetickým ventilem a testovacím tlačítkem (AgSnO2)	Odpor kontaktu	≤ 50 mΩ
Mechanická životnost	10x 10 <sup>6</sup> spínací cykly		

**Obecné údaje**

Testovací tlačítko	ano (zamykatelná verze)	Indikátor pozice mechanického přepínače	Ano
Barevný	Transparentní		

## D-SERIES DRW / DRH DRH173110LT

**Weidmüller Interface GmbH & Co. KG**  
Klingenbergstraße 16  
D-32758 Detmold  
Germany  
Fon: +49 5231 14-0  
Fax: +49 5231 14-292083  
www.weidmueller.com

## Technické údaje

### Koordinace izolace

Koordinace izolace podle	EN 61810-1:2008	Jmenovité napětí	500 V
Kategorie rázového napětí	III	Závažnost znečištění	3
Skupina izolačního materiálu	IIIa	Stupeň krytí	IP20
Dielektrická pevnost, vstup/výstup	4 kV <sub>ef</sub> / 1 min	Povrchové a vzdušné vzdálenosti vstup - výstup	≥ 8 mm
Dielektrická pevnost otevřeného kontaktu	4 kV <sub>ef</sub> / 1 min		

### Další detaily o certifikacích / normách

Standardy	IEC 61810-1, EN 60664-1:2007, EN 61000-6-2:2005, EN 61000-6-4:2007 + A1:2011, UL 508	Č. osvědčení (cURus)	E312083
-----------	--	----------------------	---------

### Data připojení

Metoda připojení vodiče	Lopatkové konektory (4,8 mm x 0,5 mm)
-------------------------	---------------------------------------

### Klasifikace

ETIM 3.0	EC001437	ETIM 5.0	EC001437
ETIM 6.0	EC001437	eClass 6.2	27-37-16-01
eClass 7.1	27-37-16-01	eClass 8.1	27-37-16-01
eClass 9.1	27-37-16-01	eClass 9.0	27-37-16-01

### Osvědčení

Schválení



ROHS

Shoda

### Soubory ke stažení

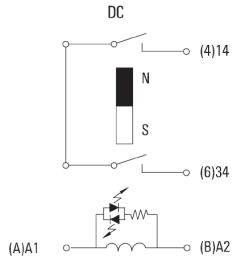
Brožura/Katalog	<a href="#">CAT 4.2 ELECTR 18/19 EN</a>
Osvědčení/Certifikát/Prohlášení o shodě	<a href="#">DE_PA_5600_160310_005.pdf</a>
Technické údaje	<a href="#">EPLAN_WSCAD</a>
Technické údaje	<a href="#">STEP</a>

**D-SERIES DRW / DRH  
DRH173110LT**

**Weidmüller Interface GmbH & Co. KG**  
Klingenbergstraße 16  
D-32758 Detmold  
Germany  
Fon: +49 5231 14-0  
Fax: +49 5231 14-292083  
www.weidmueller.com

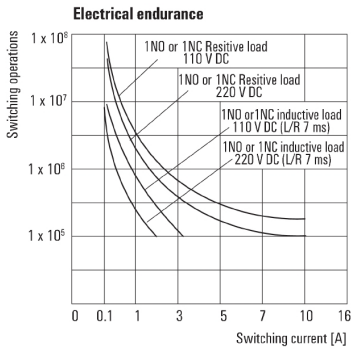
**Nákresy**

**Schéma připojení**



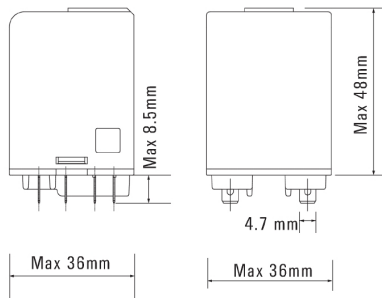
Pohled na piny ze spodní strany

**Graph**

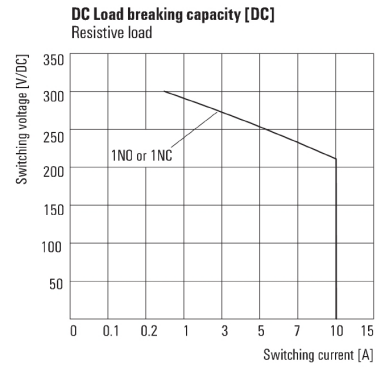


Elektrická životnost

**Dimensional drawing**

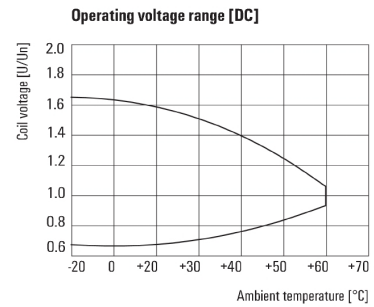


**Graph**



DC mezní zatěžovací křivka  
Odporová zátěž

**Graph**



DC rozsah provozního napětí

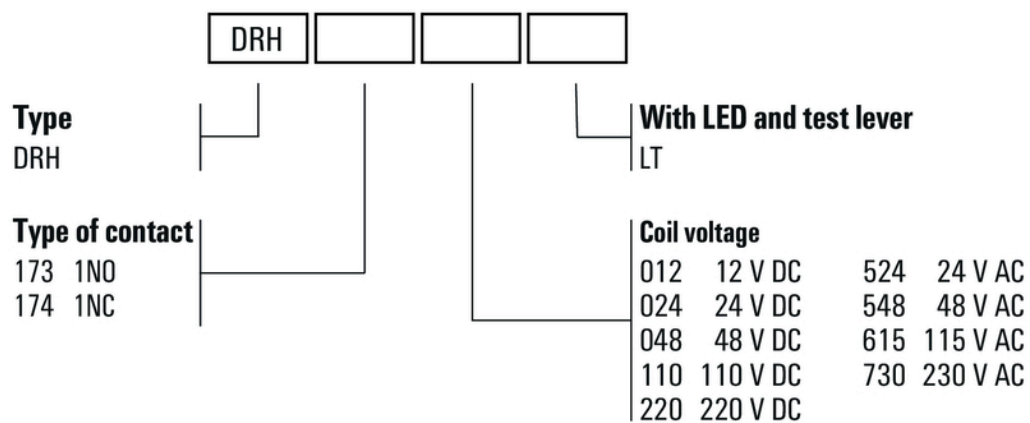
**Datový list**

**D-SERIES DRW / DRH  
DRH173110LT**

**Weidmüller Interface GmbH & Co. KG**  
Klingenbergstraße 16  
D-32758 Detmold  
Germany  
Fon: +49 5231 14-0  
Fax: +49 5231 14-292083  
www.weidmueller.com

**Nákresy**

**Miscellaneous**



Kódy typů

Datum vytvoření 17. července 2019 15:03:29 CEST

Stav katalogu 07.06.2019 / Vyhrazuje si právo na technické změny.