

## D-SERIES DRW / DRH DRH173548LT

**Weidmüller Interface GmbH & Co. KG**  
 Klingenbergstraße 16  
 D-32758 Detmold  
 Germany  
 Fon: +49 5231 14-0  
 Fax: +49 5231 14-292083  
 www.weidmueller.com

### Obrázek výrobku



Podobné ilustraci

Relé z řady D-SERIES DRH DC.

- 1 spínací kontakt nebo 1 rozpínací kontakt (sériové zapojení s vnitřním kontaktem)
- Pro spínání vysokých DC zátěží do max. 10 A při 220 V DC
- AgSnO<sub>2</sub> kontakt odolný proti korozi
- Integrovaný elektromagnetický ventil
- Široký rozsah napětí cívky
- Relé s integrovaným stavovým displejem (AC červená, DC zelená)
- S testovacím tlačítkem

### Všeobecné objednací údaje

|                 |  |
|-----------------|--|
| Typ             | DRH173548LT  |
| Objednací číslo | <a href="#">1219910000</a>   |
| Verze           | D-SERIES DRW / DRH, Relé, Počet kontaktů: 1<br>Spínací kontakt s elektromagnetickým ventilem a testovacím tlačítkem AgSnO <sub>2</sub> , Jmenovité řídicí napětí: 48 V AC, Trvalý proud: 16 A, Lopatkové konektory (4,8 mm x 0,5 mm) |
| GTIN (EAN)      | 4032248998388  |
| Mnž.            | 10 ks  |

**D-SERIES DRW / DRH  
DRH173548LT**

**Weidmüller Interface GmbH & Co. KG**  
Klingenbergstraße 16  
D-32758 Detmold  
Germany  
Fon: +49 5231 14-0  
Fax: +49 5231 14-292083  
www.weidmuller.com

**Technické údaje****Rozměry a váhy**

|                |        |                     |            |
|----------------|--------|---------------------|------------|
| Šířka          | 36 mm  | Šířka (v palcích)   | 1,417 inch |
| Výška          | 36 mm  | Výška (v palcích)   | 1,417 inch |
| Hloubka        | 48 mm  | Hloubka (v palcích) | 1,89 inch  |
| Čistá hmotnost | 90,4 g |                     |            |

**Teploty**

|                          |  |                          |                |
|--------------------------|--|--------------------------|----------------|
| Provozní teplota, max.   | 60 °C                                  | Provozní teplota, min.   | -40 °C         |
| Skladovací teplota, max. | 60 °C                                  | Skladovací teplota, min. | -40 °C         |
| Vlhkost                  | Úroveň relativní vlhkosti 35 % až 85 % | Provozní teplota         | -40 °C...60 °C |
| Skladovací teplota       | -40 °C...60 °C                         |                          |                |

**Shoda produktu s prostředím**

REACH SVHC Lead 7439-92-1

**Jmenovité údaje UL**

Č. osvědčení (cURus) E312083

**Vstup**

|                          |              |                                |                    |
|--------------------------|--------------|--------------------------------|--------------------|
| Jmenovité řídicí napětí  | 48 V AC      | Jmenovitý proud AC             | 50.5 mA            |
| Jmenovité výkonové údaje | 2,5 VA       | Přítahové/vypínací napětí, typ | 38.4 V / 14.4 V AC |
| Odpor cívky              | 350 Ω ± 10 % | Ukazatel stavu                 | Červená LED        |

**Výstup**

|  |                |                                   |               |
|--|----------------|-----------------------------------|---------------|
| Rated switching voltage                        | 500 V AC       | Max. spínací napětí, AC           | 500 V         |
| Max. spínací napětí, DC                        | 300 V          | Trvalý proud                      | 16 A          |
| Špičkový proud                                 | 80 A / 50 ms   | AC spínací výkon (odporový), max. | 8000 VA       |
| DC spínací výkon (odporový), max.              | 2200 W @ 220 V | Odložení zapnutí                  | < 20 ms       |
| Odložení vypnutí                               | < 20 ms        | Min. spínací výkon                | 100 mA @ 12 V |
| Max. četnost spínání při jmenovité zátěži 1 Hz |                |                                   |               |

**Kontaktní údaje**

|                      |   |                |         |
|----------------------|---|----------------|---------|
| Typ kontaktu         | 1 Spínací kontakt s elektromagnetickým ventilem a testovacím tlačítkem (AgSnO2) | Odpor kontaktu | ≤ 50 mΩ |
| Mechanická životnost | 10x 10 <sup>6</sup> spínací cykly   |                |         |

**Obecné údaje**

|                    |                         |   |     |
|--------------------|-------------------------|---|-----|
| Testovací tlačítko | ano (zamykatelná verze) | Indikátor pozice mechanického přepínače | Ano |
| Barevný            | Transparentní           |   |     |

## D-SERIES DRW / DRH DRH173548LT

**Weidmüller Interface GmbH & Co. KG**  
Klingenbergstraße 16  
D-32758 Detmold  
Germany  
Fon: +49 5231 14-0  
Fax: +49 5231 14-292083  
www.weidmueller.com

## Technické údaje

### Koordinace izolace

|  |                            |  |        |
|--|----------------------------|--|--------|
| Koordinace izolace podle                 | EN 61810-1:2008            | Jmenovité napětí                               | 500 V  |
| Kategorie rázového napětí                | III                        | Závažnost znečištění                           | 3      |
| Skupina izolačního materiálu             | IIIa                       | Stupeň krytí                                   | IP20   |
| Dielektrická pevnost, vstup/výstup       | 4 kV <sub>ef</sub> / 1 min | Povrchové a vzdušné vzdálenosti vstup - výstup | ≥ 8 mm |
| Dielektrická pevnost otevřeného kontaktu | 4 kV <sub>ef</sub> / 1 min |  |        |

### Další detaily o certifikacích / normách

|           |  |                      |         |
|-----------|--|----------------------|---------|
| Standardy | IEC 61810-1, EN 60664-1:2007, EN 61000-6-2:2005, EN 61000-6-4:2007 + A1:2011, UL 508 | Č. osvědčení (cURus) | E312083 |
|-----------|--|----------------------|---------|

### Data připojení

|                         |                                       |
|-------------------------|---------------------------------------|
| Metoda připojení vodiče | Lopatkové konektory (4,8 mm x 0,5 mm) |
|-------------------------|---------------------------------------|

### Klasifikace

|            |             |            |             |
|------------|-------------|------------|-------------|
| ETIM 3.0   | EC001437    | ETIM 5.0   | EC001437    |
| ETIM 6.0   | EC001437    | eClass 6.2 | 27-37-16-01 |
| eClass 7.1 | 27-37-16-01 | eClass 8.1 | 27-37-16-01 |
| eClass 9.1 | 27-37-16-01 | eClass 9.0 | 27-37-16-01 |

### Osvědčení

Schválení



ROHS Shoda

### Soubory ke stažení

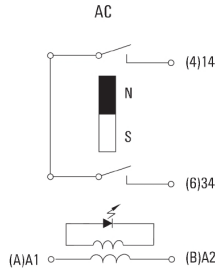
|   |   |
|---|---|
| Brožura/Katalog                         | <a href="#">CAT 4.2 ELECTR 18/19 EN</a>   |
| Osvědčení/Certifikát/Prohlášení o shodě | <a href="#">DE_PA_5600_160310_005.pdf</a> |
| Technické údaje                         | <a href="#">EPLAN_WSCAD</a>               |
| Technické údaje                         | <a href="#">STEP</a>                      |

**D-SERIES DRW / DRH  
DRH173548LT**

**Weidmüller Interface GmbH & Co. KG**  
Klingenbergstraße 16  
D-32758 Detmold  
Germany  
Fon: +49 5231 14-0  
Fax: +49 5231 14-292083  
www.weidmueller.com

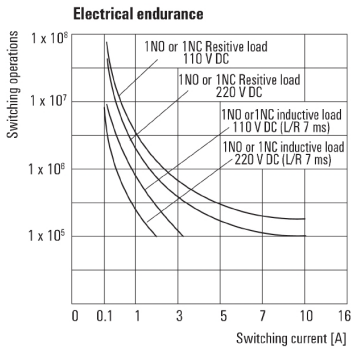
**Nákresy**

**Schéma připojení**



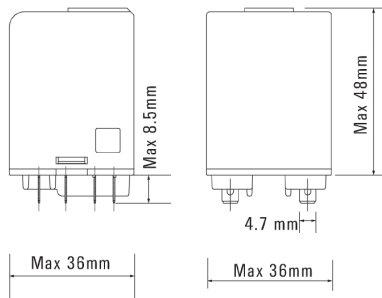
Pohled na piny ze spodní strany

**Graph**

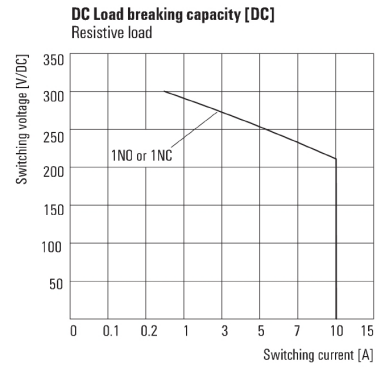


Elektrická životnost

**Dimensional drawing**

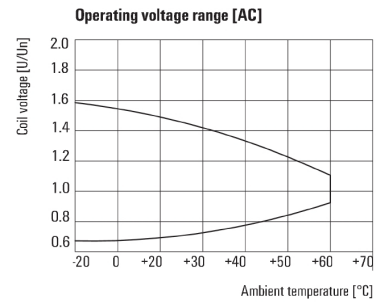


**Graph**



DC mezní zatěžovací křivka  
Odporová zátěž

**Graph**



AC rozsah provozního napětí

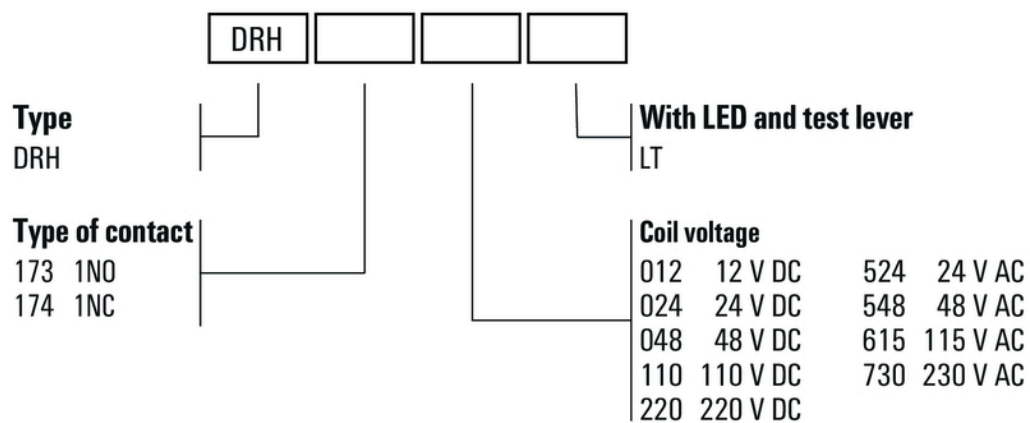
**Datový list**

**D-SERIES DRW / DRH  
DRH173548LT**

**Weidmüller Interface GmbH & Co. KG**  
Klingenbergstraße 16  
D-32758 Detmold  
Germany  
Fon: +49 5231 14-0  
Fax: +49 5231 14-292083  
www.weidmueller.com

**Nákresy**

**Miscellaneous**



Kódy typů

Datum vytvoření 17. července 2019 15:03:37 CEST

Stav katalogu 07.06.2019 / Vyhrazuujeme si právo na technické změny.