

**D-SERIES DRW / DRH
DRH275220LT**

Weidmüller Interface GmbH & Co. KG
Klingenbergstraße 16
D-32758 Detmold
Germany
Fon: +49 5231 14-0
Fax: +49 5231 14-292083
www.weidmueller.com

Obrázek výrobku

Podobné ilustraci

Relé z řady D-SERIES DRH DC.

- 2 spínací kontakty nebo 1 spínací kontakt a 1 rozpínací kontakt
- Pro spínání vysokých DC zátěží do max. 3 A při 220 V DC
- AgSnO₂ kontakt odolný proti korozi
- Integrovaný elektromagnetický ventil
- Široký rozsah napětí cívky
- Relé s integrovaným stavovým displejem (AC červená, DC zelená)
- S testovacím tlačítkem

Všeobecné objednávací údaje

| | |
|-------------------|---|
| Typ | DRH275220LT |
| Objednávací číslo | 1220080000 |
| Verze | D-SERIES DRW / DRH, Relé 1 rozpínací kontakt a 1 spínací kontakt s elektromagnetickým ventilem a testovacím tlačítkem AgSnO ₂ , Jmenovité řídicí napětí: 220 V DC, Trvalý proud: 16 A, Lopatkové konektory (4,8 mm x 0,5 mm) |
| GTIN (EAN) | 4032248998555 |
| Mnž. | 10 ks |

D-SERIES DRW / DRH DRH275220LT

Weidmüller Interface GmbH & Co. KG
Klingenbergstraße 16
D-32758 Detmold
Germany
Fon: +49 5231 14-0
Fax: +49 5231 14-292083
www.weidmueller.com

Technické údaje

Rozměry a váhy

| | | | |
|----------------|--------|---------------------|------------|
| Šířka | 36 mm | Šířka (v palcích) | 1,417 inch |
| Výška | 36 mm | Výška (v palcích) | 1,417 inch |
| Hloubka | 48 mm | Hloubka (v palcích) | 1,89 inch |
| Čistá hmotnost | 84,7 g | | |

Teploty

| | | | |
|--------------------------|--|--------------------------|----------------|
| Provozní teplota, max. | 60 °C | Provozní teplota, min. | -40 °C |
| Skladovací teplota, max. | 60 °C | Skladovací teplota, min. | -40 °C |
| Vlhkost | Úroveň relativní vlhkosti 35 % až 85 % | Provozní teplota | -40 °C...60 °C |
| Skladovací teplota | -40 °C...60 °C | | |

Shoda produktu s prostředím

REACH SVHC Lead 7439-92-1

Jmenovité údaje UL

Č. osvědčení (cURus) E312083

Vstup

| | | | |
|--------------------------|----------------|--------------------------------|-----------------|
| Jmenovité řídicí napětí | 220 V DC | Jmenovitý proud DC | 6.7 mA |
| Jmenovité výkonové údaje | 1,5 W | Přítahové/vypínací napětí, typ | 154 V / 22 V DC |
| Odpor cívky | 33000 Ω ± 10 % | Ukazatel stavu | Zelená LED |

Výstup

| | | | |
|--|---------------|-----------------------------------|---------------|
| Rated switching voltage | 250 V AC | Max. spínací napětí, AC | 250 V |
| Max. spínací napětí, DC | 300 V | Trvalý proud | 16 A |
| Špičkový proud | 80 A / 50 ms | AC spínací výkon (odporový), max. | 4000 VA |
| DC spínací výkon (odporový), max. | 660 W @ 220 V | Odložení zapnutí | < 20 ms |
| Odložení vypnutí | < 20 ms | Min. spínací výkon | 100 mA @ 12 V |
| Max. četnost spínání při jmenovité zátěži 1 Hz | | | |

Kontaktní údaje

| | | | |
|----------------------|---|----------------|---------|
| Typ kontaktu | 1 rozpínací kontakt a 1 spínací kontakt s elektromagnetickým ventilem a testovacím tlačítkem (AgSnO2) | Odpor kontaktu | ≤ 50 mΩ |
| Mechanická životnost | 10x 10 ⁶ spínací cykly | | |

Obecné údaje

| | | | |
|--------------------|-------------------------|---|-----|
| Testovací tlačítko | ano (zamykatelná verze) | Indikátor pozice mechanického přepínače | Ano |
| Barevný | Transparentní | | |

D-SERIES DRW / DRH DRH275220LT

Weidmüller Interface GmbH & Co. KG
Klingenbergstraße 16
D-32758 Detmold
Germany
Fon: +49 5231 14-0
Fax: +49 5231 14-292083
www.weidmueller.com

Technické údaje

Koordinace izolace

| | | | |
|--|----------------------------|--|----------------------------|
| Koordinace izolace podle | EN 61810-1:2008 | Jmenovité napětí | 400 V |
| Kategorie rázového napětí | III | Závažnost znečištění | 3 |
| Skupina izolačního materiálu | IIIa | Stupeň krytí | IP20 |
| Dielektrická pevnost, vstup/výstup | 4 kV _{ef} / 1 min | Povrchové a vzdušné vzdálenosti vstup – výstup | ≥ 6,3 mm |
| Dielektrická pevnost sousedních kontaktů | 4 kV _{ef} / 1 min | Dielektrická pevnost otevřeného kontaktu | 4 kV _{ef} / 1 min |

Další detaily o certifikacích / normách

| | | | |
|-----------|--|----------------------|---------|
| Standardy | IEC 61810-1, EN 60664-1:2007, EN 61000-6-2:2005, EN 61000-6-4:2007 + A1:2011, UL 508 | Č. osvědčení (cURus) | E312083 |
|-----------|--|----------------------|---------|

Data připojení

| | |
|-------------------------|---------------------------------------|
| Metoda připojení vodiče | Lopatkové konektory (4,8 mm x 0,5 mm) |
|-------------------------|---------------------------------------|

Klasifikace

| | | | |
|------------|-------------|------------|-------------|
| ETIM 3.0 | EC001437 | ETIM 5.0 | EC001437 |
| ETIM 6.0 | EC001437 | eClass 6.2 | 27-37-16-01 |
| eClass 7.1 | 27-37-16-01 | eClass 8.1 | 27-37-16-01 |
| eClass 9.1 | 27-37-16-01 | eClass 9.0 | 27-37-16-01 |

Osvědčení

| | |
|-----------|---|
| Schválení |  |
|-----------|---|

| | |
|------|-------|
| ROHS | Shoda |
|------|-------|

Soubory ke stažení

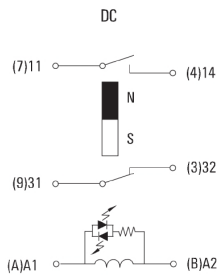
| | |
|---|---|
| Brožura/Katalog | CAT 4.2 ELECTR 18/19 EN |
| Osvědčení/Certifikát/Prohlášení o shodě | DE_PA_5600_160310_005.pdf |
| Technické údaje | EPLAN_WSCAD |
| Technické údaje | STEP |

**D-SERIES DRW / DRH
DRH275220LT**

Weidmüller Interface GmbH & Co. KG
Klingenbergstraße 16
D-32758 Detmold
Germany
Fon: +49 5231 14-0
Fax: +49 5231 14-292083
www.weidmueller.com

Nákresy

Schéma připojení



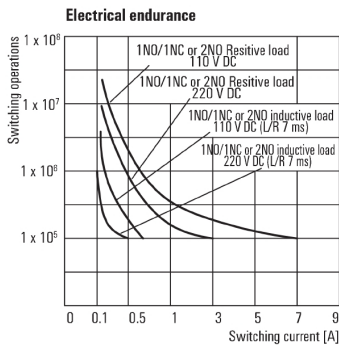
Pohled na piny ze spodní strany

Graph



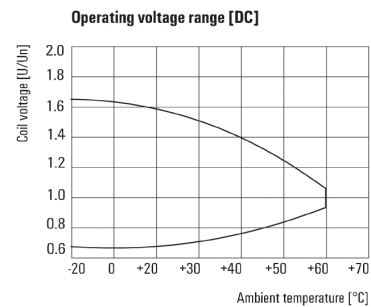
DC mezní zatěžovací křivka
Odporová zátěž

Graph



Elektrická životnost

Graph



DC rozsah provozního napětí

Dimensional drawing



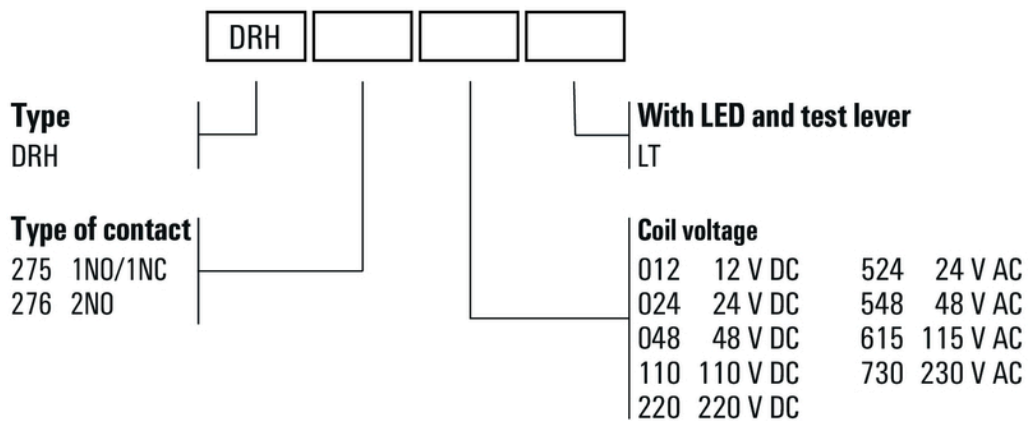
Datový list

**D-SERIES DRW / DRH
DRH275220LT**

Weidmüller Interface GmbH & Co. KG
Klingenbergstraße 16
D-32758 Detmold
Germany
Fon: +49 5231 14-0
Fax: +49 5231 14-292083
www.weidmueller.com

Nákresy

Miscellaneous



Kódy typů