

D-SERIES DRW / DRH DRH275524LT

Weidmüller Interface GmbH & Co. KG
 Klingenbergstraße 16
 D-32758 Detmold
 Germany
 Fon: +49 5231 14-0
 Fax: +49 5231 14-292083
 www.weidmueller.com

Obrázek výrobku



Podobné ilustraci

Relé z řady D-SERIES DRH DC.

- 2 spínací kontakty nebo 1 spínací kontakt a 1 rozpínací kontakt
- Pro spínání vysokých DC zátěží do max. 3 A při 220 V DC
- AgSnO₂ kontakt odolný proti korozi
- Integrovaný elektromagnetický ventil
- Široký rozsah napětí cívky
- Relé s integrovaným stavovým displejem (AC červená, DC zelená)
- S testovacím tlačítkem

Všeobecné objednací údaje

Typ	DRH275524LT
Objednací číslo	1220090000
Verze	D-SERIES DRW / DRH, Relé 1 rozpínací kontakt a 1 spínací kontakt s elektromagnetickým ventilem a testovacím tlačítkem AgSnO ₂ , Jmenovité řídicí napětí: 24 V AC, Trvalý proud: 16 A, Lopatkové konektory (4,8 mm x 0,5 mm)
GTIN (EAN)	4032248998562
Mnž.	10 ks

D-SERIES DRW / DRH DRH275524LT

Weidmüller Interface GmbH & Co. KG
Klingenbergstraße 16
D-32758 Detmold
Germany
Fon: +49 5231 14-0
Fax: +49 5231 14-292083
www.weidmueller.com

Technické údaje

Rozměry a váhy

Šířka	36 mm	Šířka (v palcích)	1,417 inch
Výška	36 mm	Výška (v palcích)	1,417 inch
Hloubka	48 mm	Hloubka (v palcích)	1,89 inch
Čistá hmotnost	88,2 g		

Teploty

Provozní teplota, max.	60 °C	Provozní teplota, min.	-40 °C
Skladovací teplota, max.	60 °C	Skladovací teplota, min.	-40 °C
Vlhkost	Úroveň relativní vlhkosti 35 % až 85 %	Provozní teplota	-40 °C...60 °C
Skladovací teplota	-40 °C...60 °C		

Shoda produktu s prostředím

REACH SVHC Lead 7439-92-1

Jmenovité údaje UL

Č. osvědčení (cURus) E312083

Vstup

Jmenovité řídicí napětí	24 V AC	Jmenovitý proud AC	101,7 mA
Jmenovité výkonové údaje	2,5 VA	Přítahové/vypínací napětí, typ	19.2 V / 7.2 V AC
Odpor cívky	100 Ω ± 10 %	Ukazatel stavu	Červená LED

Výstup

Rated switching voltage	250 V AC	Max. spínací napětí, AC	250 V
Max. spínací napětí, DC	300 V	Trvalý proud	16 A
Špičkový proud	80 A / 50 ms	AC spínací výkon (odporový), max.	4000 VA
DC spínací výkon (odporový), max.	660 W @ 220 V	Odložení zapnutí	< 20 ms
Odložení vypnutí	< 20 ms	Min. spínací výkon	100 mA @ 12 V
Max. četnost spínání při jmenovité zátěži 1 Hz			

Kontaktní údaje

Typ kontaktu	1 rozpínací kontakt a 1 spínací kontakt s elektromagnetickým ventilem a testovacím tlačítkem (AgSnO2)	Odpor kontaktu	≤ 50 mΩ
Mechanická životnost	10x 10 ⁶ spínací cykly		

Obecné údaje

Testovací tlačítko	ano (zamykatelná verze)	Indikátor pozice mechanického přepínače	Ano
Barevný	Transparentní		

D-SERIES DRW / DRH DRH275524LT

Weidmüller Interface GmbH & Co. KG
Klingenbergstraße 16
D-32758 Detmold
Germany
Fon: +49 5231 14-0
Fax: +49 5231 14-292083
www.weidmueller.com

Technické údaje

Koordinace izolace

Koordinace izolace podle	EN 61810-1:2008	Jmenovité napětí	400 V
Kategorie rázového napětí	III	Závažnost znečištění	3
Skupina izolačního materiálu	IIIa	Stupeň krytí	IP20
Dielektrická pevnost, vstup/výstup	4 kV _{ef} / 1 min	Povrchové a vzdušné vzdálenosti vstup – výstup	≥ 6,3 mm
Dielektrická pevnost sousedních kontaktů	4 kV _{ef} / 1 min	Dielektrická pevnost otevřeného kontaktu	4 kV _{ef} / 1 min

Další detaily o certifikacích / normách

Standardy	IEC 61810-1, EN 60664-1:2007, EN 61000-6-2:2005, EN 61000-6-4:2007 + A1:2011, UL 508	Č. osvědčení (cURus)	E312083
-----------	--------------------------------------------------------------------------------------	----------------------	---------

Data připojení

Metoda připojení vodiče	Lopatkové konektory (4,8 mm x 0,5 mm)
-------------------------	---------------------------------------

Klasifikace

ETIM 3.0	EC001437	ETIM 5.0	EC001437
ETIM 6.0	EC001437	eClass 6.2	27-37-16-01
eClass 7.1	27-37-16-01	eClass 8.1	27-37-16-01
eClass 9.1	27-37-16-01	eClass 9.0	27-37-16-01

Osvědčení

Schválení



ROHS Shoda

Soubory ke stažení

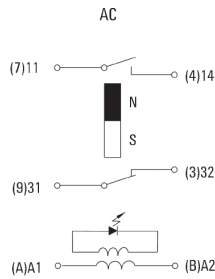
Brožura/Katalog	CAT 4.2 ELECTR 18/19 EN
Osvědčení/Certifikát/Prohlášení o shodě	DE_PA_5600_160310_005.pdf
Technické údaje	EPLAN_WSCAD
Technické údaje	STEP

D-SERIES DRW / DRH DRH275524LT

Weidmüller Interface GmbH & Co. KG
 Klingenbergstraße 16
 D-32758 Detmold
 Germany
 Fon: +49 5231 14-0
 Fax: +49 5231 14-292083
 www.weidmueller.com

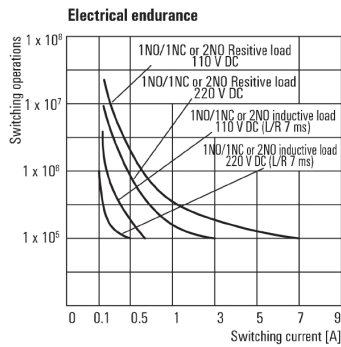
Nákresy

Schéma připojení



Pohled na piny ze spodní strany

Graph

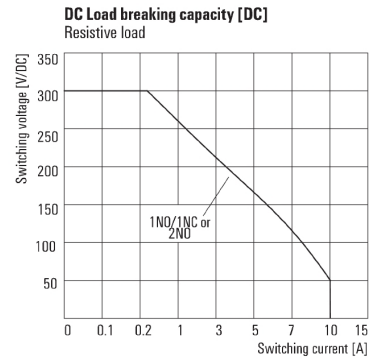


Elektrická životnost

Dimensional drawing

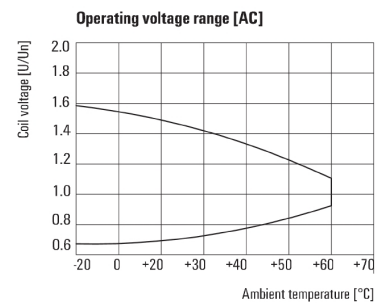


Graph



DC mezní zatěžovací křivka
Odporová zátěž

Graph



AC rozsah provozního napětí

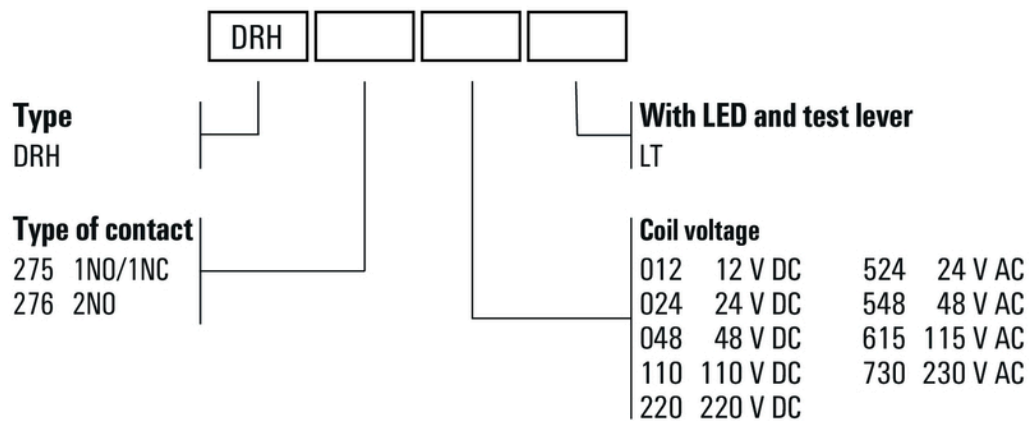
Datový list

**D-SERIES DRW / DRH
DRH275524LT**

Weidmüller Interface GmbH & Co. KG
Klingenbergstraße 16
D-32758 Detmold
Germany
Fon: +49 5231 14-0
Fax: +49 5231 14-292083
www.weidmueller.com

Nákresy

Miscellaneous



Kódy typů