

## TERMSERIES TRZ 120VAC RC 1CO 16A

**Weidmüller Interface GmbH & Co. KG**  
 Klingenbergstraße 16  
 D-32758 Detmold  
 Germany  
 Fon: +49 5231 14-0  
 Fax: +49 5231 14-292083  
 www.weidmueller.com

### Obrázek výrobku



Podobné ilustraci

Reléový modul TERMSERIES, kompletní modul skládající se z následujících:

relé a základna s AC/DC/UC cívkami,  
 k dispozici v různých verzích:

- Se šroubovým připojením a připojením s tažnou pružinou
- Volitelně s více-napěťovým vstupem: 24 až 230 V UC
- S různými ochrannými obvody ve vstupu (ochranná dioda, RC prvek)
- Osvětlená vysouvací páčka

### Všeobecné objednací údaje

Typ	TRZ 120VAC RC 1CO 16A
Objednací číslo	<a href="#">1479910000</a>
Verze	TERMSERIES, Reléový modul, Počet kontaktů: 1 CO contact AgNi, Jmenovité řídicí napětí: 120 V AC $\pm 10\%$ , Trvalý proud: 16 A, Připojení s kotevní svorkou
GTIN (EAN)	4050118288414
Mnž.	10 ks

## TERMSERIES TRZ 120VAC RC 1CO 16A

**Weidmüller Interface GmbH & Co. KG**  
Klingenbergstraße 16  
D-32758 Detmold  
Germany  
Fon: +49 5231 14-0  
Fax: +49 5231 14-292083  
www.weidmueller.com

## Technické údaje

### Rozměry a váhy

Šířka	12,8 mm	Šířka (v palcích)	0,504 inch
Výška	90,5 mm	Výška (v palcích)	3,563 inch
Hloubka	87,8 mm	Hloubka (v palcích)	3,457 inch
Čistá hmotnost	55 g		

### Teploty

Provozní teplota, max.	60 °C	Provozní teplota, min.	-40 °C
Skladovací teplota, max.	85 °C	Skladovací teplota, min.	-40 °C
Vlhkost	5-95% rel. vlhkost, T <sub>U</sub> = 40 °C, bez kondenzace	Provozní teplota	-40 °C...60 °C
Skladovací teplota	-40 °C...85 °C		

### Shoda produktu s prostředím

REACH SVHC Lead 7439-92-1

### Jmenovité údaje UL

Okolní teplota (provozní), max.	60 °C	Odlehčení výstupního proudu (ohmický)	12 A @ 60 °C, 16 A @ 55 °C
Průřez připojení AWG, min.	AWG 26	Průřez připojení AWG, max.	AWG 14
Typ vodiče	pevný měděný vodič, flexibilní měděný vodič	Úroveň závažnosti znečištění	2

### Vstup

Jmenovité řídicí napětí	120 V AC ± 10 %	Jmenovitý proud AC	5.5 mA
Jmenovité výkonové údaje	0,73 VA	Přítahové/vypínací napětí, typ	65 V / 23 V AC
Přítahový/vypínací proud, typ	3.5 mA / 1 mA AC	Ukazatel stavu	Zelená LED
Ochranný obvod	Usměrňovač, RC prvek	RC filtr	94 Ω / 100 nF
Napětí cívky náhradního relé se liší od jmenovitého řídicího napětí	Ano	Napětí cívky náhradního relé	110 V DC

### Výstup

Rated switching voltage	250 V AC	Max. spínací napětí, AC	250 V
Max. spínací napětí, DC	250 V	Trvalý proud	16 A
Špičkový proud	30 A / 4 s	AC spínací výkon (odporový), max.	4000 VA
DC spínací výkon (odporový), max.	384 W @ 24 V	Odložení zapnutí	≤ 11 ms
Odložení vypnutí	≤ 7 ms	Min. spínací výkon	10 mA @ 10 V, 100 mA @ 5 V

Max. četnost spínání při jmenovité zátěži 0,1 Hz

### Kontaktní údaje

Typ kontaktu	1 CO contact (AgNi)	Mechanická životnost	30x 10 <sup>6</sup> spínací cykly
--------------	---------------------	----------------------	-----------------------------------

### Obecné údaje

Lišta	TS 35	Testovací tlačítko	No
Indikátor pozice mechanického přepínače	Ne	Barevný	Černá
Klasifikace hořlavosti UL 94	V-0		

Datum vytvoření 17. července 2019 15:36:00 CEST

Stav katalogu 07.06.2019 / Vyhrazujeme si právo na technické změny.

## TERMSERIES TRZ 120VAC RC 1CO 16A

**Weidmüller Interface GmbH & Co. KG**  
Klingenbergstraße 16  
D-32758 Detmold  
Germany  
Fon: +49 5231 14-0  
Fax: +49 5231 14-292083  
www.weidmueller.com

## Technické údaje

### Koordinace izolace

Jmenovité napětí	300 V	Kategorie rázového napětí	III
Závažnost znečištění	2	Stupeň krytí	IP20
Dielektrická pevnost, vstup/výstup	1,2 kV <sub>eff</sub> / 5 s	Povrchové a vzdušné vzdálenosti vstup – výstup	≥ 5,5 mm
Dielektrická pevnost otevřeného kontaktu	1 kV <sub>eff</sub> / 1 min	Dielektrická pevnost k montážní liště	4 kV <sub>eff</sub> / 1 min.
Impulse withstand voltage	6 kV (1,2/50 μs)		

### Další detaily o certifikacích / normách

Standardy	EN 50178, EN 55011, EN 61000-6-1, 2, 4	Č. osvědčení (DNVGL)	TAA00001E5
Č. osvědčení (cULus)	E141197		

### Data připojení

Metoda připojení vodiče	Připojení s kotevní svorkou	Délka odizolování, jmenovité připojení	8 mm
Rozsah sevření, jmenovité připojení	1,5 mm <sup>2</sup>	Upínací rozsah, min.	0,14 mm <sup>2</sup>
Upínací rozsah, max.	2,5 mm <sup>2</sup>	Průřez propojení AWG, min.	AWG 26
Průřez propojení AWG, max.	AWG 14	Průřez vodiče, pevný, min.	0,14 mm <sup>2</sup>
Průřez vodiče, pevný, max.	2,5 mm <sup>2</sup>	Průřez připojení vodičů, jemně stáčené, min.	0,14 mm <sup>2</sup>
Průřez připojení vodičů, jemně stáčené, max.	2,5 mm <sup>2</sup>	Průřez připojení vodičů, jemně stáčené, min. (AWG)	AWG 26
Průřez připojení vodičů, jemně stáčené, max. (AWG)	AWG 14	Průřez připojení vodiče, jemně splétaný s koncovkami DIN 46228/4, min.	0,14 mm <sup>2</sup>
Průřez připojení vodiče, jemně splétaný s koncovkami DIN 46228/4, max.	1,5 mm <sup>2</sup>	Průřez vodiče, pružný, AEH (DIN 46228-1), min.	0,14 mm <sup>2</sup>
Průřez vodiče, pružný, AEH (DIN 46228-1), max.	1,5 mm <sup>2</sup>	Dvojdutinka, max.	0,5 mm <sup>2</sup>
Dvojdutinka, max.	1 mm <sup>2</sup>	Velikost nože	0,6 x 3,5 mm
Měřidlo podle IEC 60947-1	A1, B1		

### Klasifikace

ETIM 5.0	EC001437	ETIM 6.0	EC001437
eClass 6.2	27-37-16-01	eClass 7.1	27-37-16-01
eClass 8.1	27-37-16-01	eClass 9,1	27-37-16-01
eClass 9.0	27-37-16-01		

### Osvědčení

Schválení



ROHS

Shoda

### Soubory ke stažení

Brožura/Katalog	<a href="#">CAT 4.2 ELECTR 18/19 EN</a>
Osvědčení/Certifikát/Prohlášení o shodě	<a href="#">DE_PA5600_160229_001.pdf</a>
Technické údaje	<a href="#">EPLAN_WSCAD_Zuken E3.S</a>
Technické údaje	<a href="#">STEP</a>
Uživatelská dokumentace	<a href="#">Operating Instructions</a>

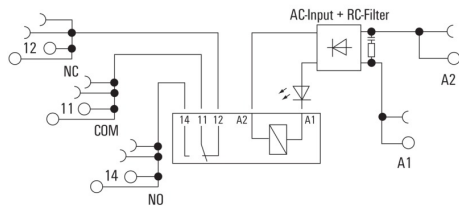
Datum vytvoření 17. července 2019 15:36:00 CEST

**TERMSERIES  
TRZ 120VAC RC 1CO 16A**

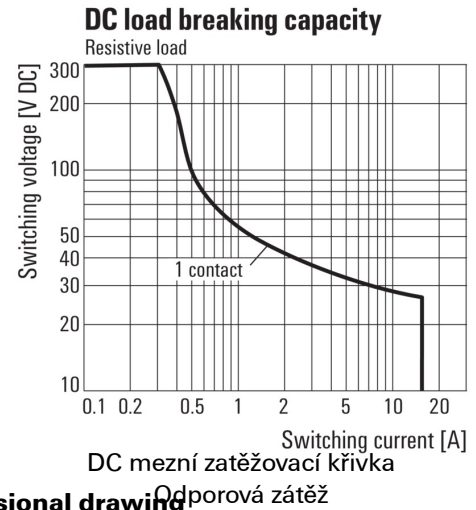
**Weidmüller Interface GmbH & Co. KG**  
 Klingenbergstraße 16  
 D-32758 Detmold  
 Germany  
 Fon: +49 5231 14-0  
 Fax: +49 5231 14-292083  
 www.weidmueller.com

**Nákresy**

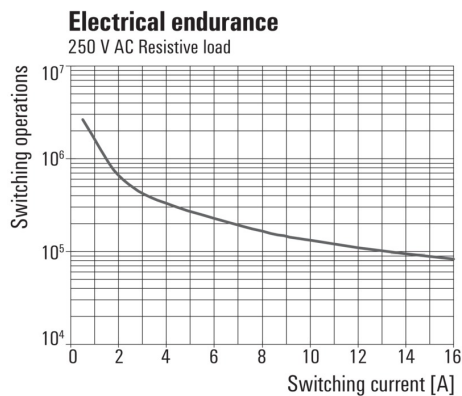
**Schéma připojení**



**Graph**

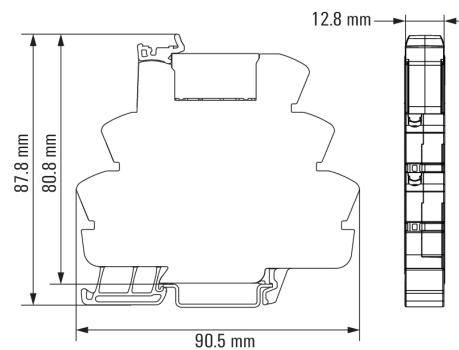


**Graph**



Elektrická životnost 230 V AC resistive load  
230 V AC odporová zátěž

**Dimensional drawing**



**TERMSERIES  
TRZ 120VAC RC 1CO 16A**

**Weidmüller Interface GmbH & Co. KG**  
Klingenbergstraße 16  
D-32758 Detmold  
Germany  
Fon: +49 5231 14-0  
Fax: +49 5231 14-292083  
www.weidmueller.com

**Nákresy**

**Miscellaneous**



Kódy typů