

SAIE-M8B-4S-F9TL**Weidmüller Interface GmbH & Co. KG**

Klingenbergstraße 16

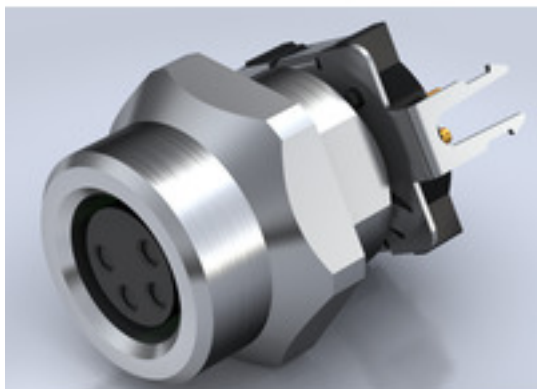
D-32758 Detmold

Germany

Fon: +49 5231 14-0

Fax: +49 5231 14-292083

www.weidmueller.com



Společnost Weidmüller je nyní předním světovým poskytovatelem konektorů. Stěžejním produktem v této řadě jsou kulaté konektory, které společnost Weidmüller označuje jménem SAI. Při vývoji SAI produktů se technici společnosti Weidmüller vždy soustředili na dosažení racionální, cenově efektivní koncepce instalace a – spolu s hlavními uživateli – na trh dodávají velmi dobře přijímané produkty, které nastavují světové standardy ve funkčnosti a kvalitě. Nejlepším příkladem jsou nové rozvaděče M12 kódované S a T. Tyto moduly jsou charakteristické velmi vysokým proudem a napětím. Umožňuje to je použít například s třífázovými motory.

Všeobecné objednávací údaje

Typ	SAIE-M8B-4S-F9TL
Objednávací číslo	2423550000
Verze	Vestavěné zástrčky, M8, M 12, Počet pólů: 4
GTIN (EAN)	4050118430134
Mnž.	25 ks

SAIE-M8B-4S-F9TL

Weidmüller Interface GmbH & Co. KG

Klingenbergstraße 16

D-32758 Detmold

Germany

Fon: +49 5231 14-0

Fax: +49 5231 14-292083

www.weidmueller.com

Technické údaje

Rozměry a váhy

Čistá hmotnost 8,56 g

Shoda produktu s prostředím

REACH SVHC Lead 7439-92-1

Technické údaje o zásuvném konektoru DPS

Kódování	M8 = ne	Montážní závit	M 10
Povrch krytu	poniklované	Počet pólů	4
Připojení stínění	Ano	Skříňe	M8 konektor samice
Typ montáže	Přední montáž	Výška instalace	9 mm
Jmenovité napětí	30 V	Jmenovité napětí	60 V (3 póly) / 30 V (4, 5 a 8 pólů)
Jmenovitý proud	4 A	Jmenovitý proud	4 A
Rozsah teplot	-30...80 °C	Stupeň krytí	IP67
Povrch kontaktu	Au (zlato)	Hlavní materiál krytu	CuZn, poniklované
Připojovací závit	M8	Utahovací moment	M8: 0,5 Nm
Montážní závit	M10	Rozpětí utahovacího momentu instalace	0,8 Nm
Izolační síla	100 MΩ	Závažnost znečištění	3 (2 vně utěsněného prostoru)
Cykly zapojování	≥ 100	Materiál kontaktu	CuZn
Materiál těsnění	FPM	Aretační matice, materiál	Poniklovaný CuZn
Materiál krytu montovaného s přírubou	Poniklovaný CuZn	Spárovací materiál	PUR

Systémové parametry

Cykly zapojování	≥ 100	Izolační síla	100 MΩ
Množství řady kolíků	1	Počet pólů	4
Stupeň krytí	IP67		

Údaje o materiálu

Materiál kontaktu	CuZn	Povrch kontaktu	Au (zlato)
-------------------	------	-----------------	------------

Klasifikace

ETIM 6.0	EC002638	eClass 6.2	27-26-07-02
eClass 9,1	27-44-03-09	eClass 9.0	27-44-03-09

Osvědčení

ROHS Shoda

Soubory ke stažení

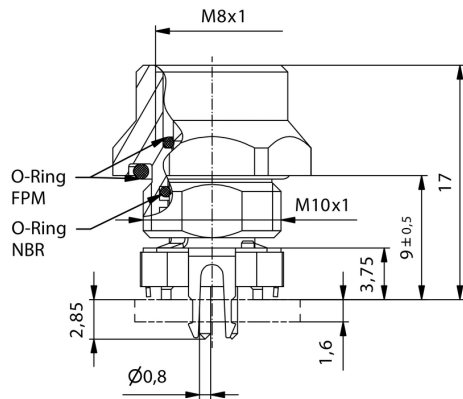
Brožura/Katalog	FL FIELDWIRING EN
Technické údaje	STEP

SAIE-M8B-4S-F9TL

Weidmüller Interface GmbH & Co. KG
 Klingenbergstraße 16
 D-32758 Detmold
 Germany
 Fon: +49 5231 14-0
 Fax: +49 5231 14-292083
 www.weidmueller.com

Nákresy

Rozměrový výkres



DPS design

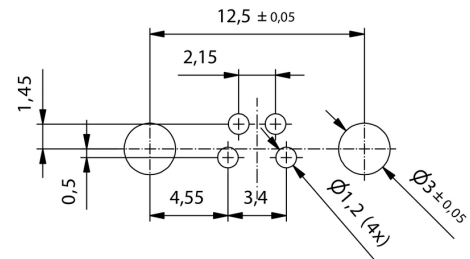


Schéma pólů

